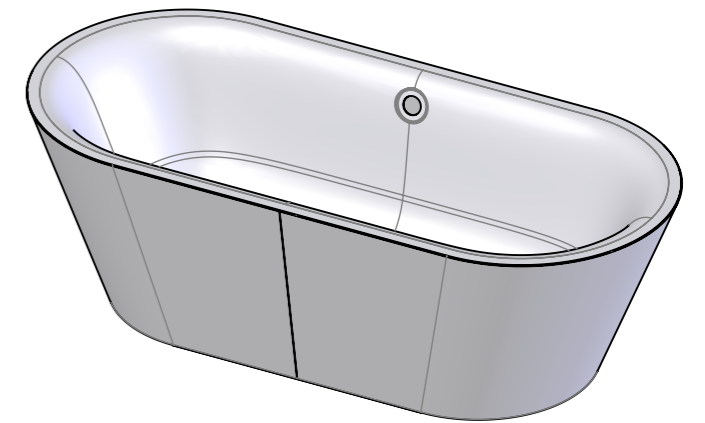


1624-0015		
	mm	inch
L1	1850	72 7/8
L2	1779	70 1/10
L3	1368	53 9/10
L4	1030	40 3/5
L5	838	33
L6	745	29 1/3
L7	530	20 9/10
L8	680	26 8/10
L9	338	13 1/3
L10	1389	54 7/10
W1	850	33 1/2
W2	778	30 3/5
W3	555	21 6/7
W4	280	11
W5	645	25 2/5
W6	530	20 9/10
H1	575	22 5/8
H2	450	17 3/4
H3	77	3



Glazed titanium steel

All Products are manufactured in the same place and go through the same processes. Surface materials and steels are identical.

Änderungen	a	23.03.2016	LB	ZeichnuNr	-	-	Erstellt	23.03.2016	LB	Massstab <b>1:20</b>	
	b	20.05.2016	LB	Masse	-	-	Geprüft		-		
	-	-	-	-	-	-	Freigegeben		-		
	-	-	-	-	-	-	Auftrags-Nr.				
Ohne sep. Stückliste		<input type="checkbox"/>	SGVSB Nr.				Status				
Sep. Stückliste gleicher Nr.		<input type="checkbox"/>	ST Nr.				Ursprung			Format <b>A3</b>	Blatt / Anz. <b>3 / 4</b>
Sep. Stückliste anderer Nr.		<input type="checkbox"/>	Artikel-Nr.		1624-0015		Ersatz für			Zeichnungs-Nr. <b>01.002.1197</b>	Index <b>b</b>
<b>Schmidlin</b> <sup>TM</sup>		<b>Schmidlin SELLA SHAPE</b>		Freestanding bathtub 72 7/8"x33 1/2"x22 5/8"						Plotdatum: 29.03.2018	
www.schmidlin.ch											