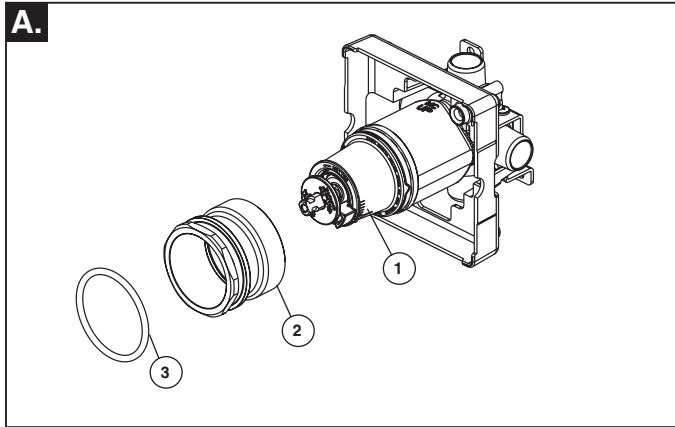


This kit can provide up to an additional 1 3/4" of wall thickness.

Este juego de piezas puede proporcionar 1 3/4" adicional de grosor de pared.

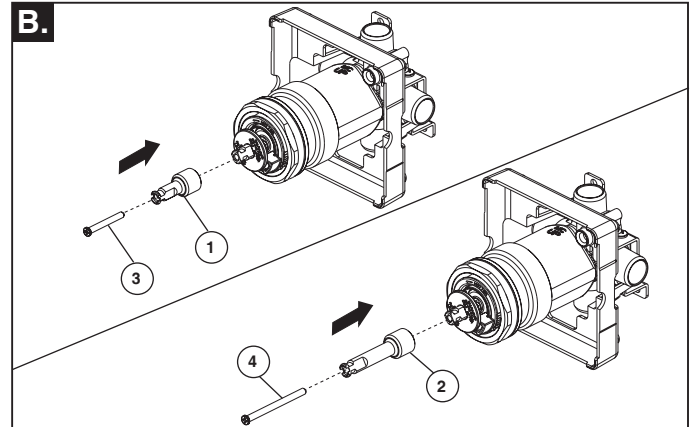
Ce kit ajoute 1 3/4 po à l'épaisseur du mur.



A. Press cartridge (1) into rough and secure using provided bonnet nut (2). Slide O-ring (3) from trim kit into the narrow groove at the top of the bonnet.

A. Presione el cartucho (1) en la ranura y fije usando la tuerca cubierta proporcionada (2). Deslice la junta tórica (3) del kit de ajuste en la ranura estrecha en la parte superior de la cubierta.

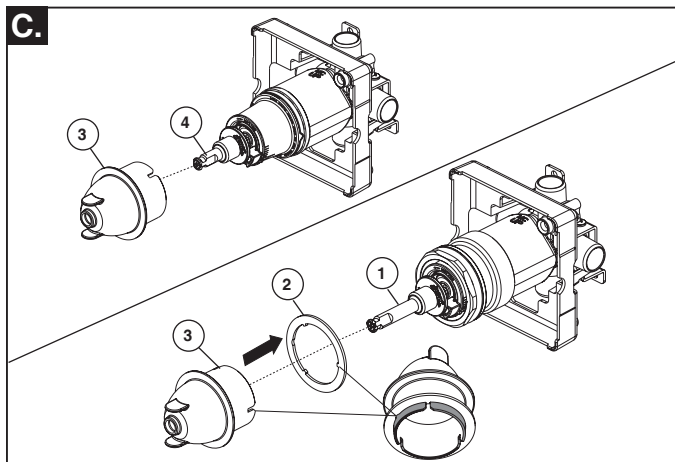
A. Pousser la cartouche (1) dans l'élément rugueux et fixer à l'aide de l'écrou du capot fourni (2). Faire glisser le joint torique (3) de la trousse de garniture dans la rainure étroite au sommet du capot.



B. Decide if 1" extension (1) or 1 3/4" extension (2) is needed. Place extender onto cartridge stem and secure in place using appropriate screw (3) or (4).

B. Decida si es necesaria una extensión de 1" (1) o de 1 3/4" (2). Coloque un extendedor sobre el vástago del cartucho fijándolo en su lugar con un tornillo adecuado (3) o (4).

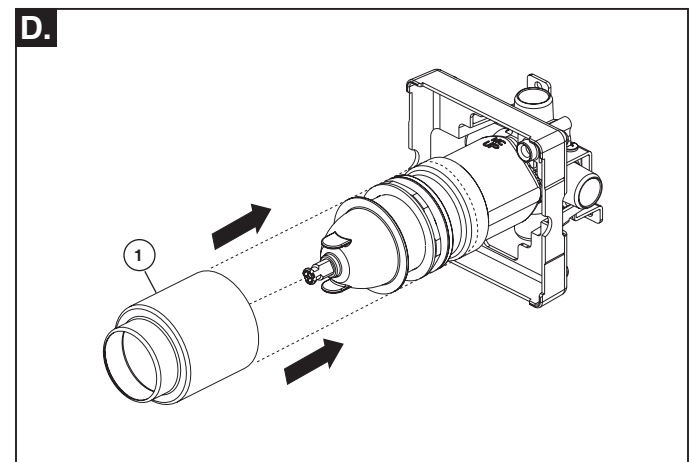
B. Décider si une extension de 1" (1) ou une extension de 1 3/4" (2) est nécessaire. Placer la rallonge sur la tige de la cartouche et la mettre en place à l'aide de la vis appropriée (3) ou (4).



C. If you are using the 1 3/4" stem extender (1), slide the adapter ring (2) into the grooves at the bottom of the guide (3). Slide the guide (3) over the stem until the ring rests on the bonnet. If you are using the 1" stem extender (4), you will not need the adapter ring.

C. Si está utilizando un extendedor de vástago de 1 3/4" (1), deslice el anillo adaptador (2) en las ranuras en la parte inferior de la guía (3). Deslice la guía (3) sobre el vástago hasta que el anillo se quede apoyado en la cubierta. Si está utilizando un extendedor de vástago de 1" (4), no será necesario usar el anillo adaptador.

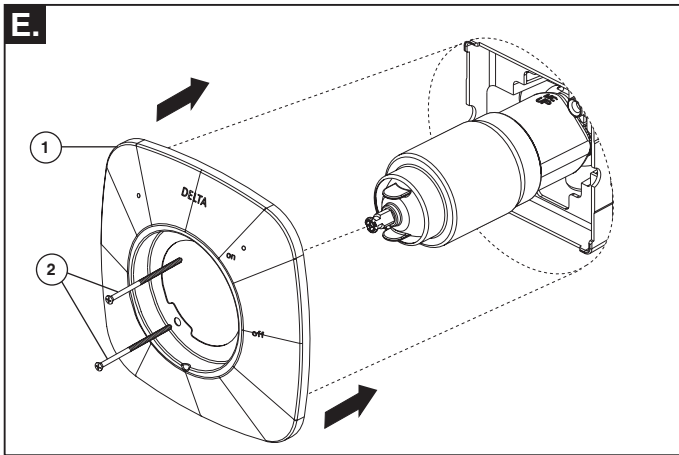
C. Si vous utilisez la rallonge de la tige de 1 3/4" (1), faire glisser la bague d'adaptation (2) dans les rainures en bas du guide (3). Faire glisser le guide (3) sur la tige jusqu'à ce que la bague repose sur le capot. Si vous utilisez la rallonge de tige de 1" (4), vous n'aurez pas besoin de la bague d'adaptation.



D. Slide trim sleeve (1) over the guide so that it goes past the O-ring on the bonnet.

D. Deslice la funda de ajuste (1) sobre la guía para que pase más allá de la junta tórica de la cubierta.

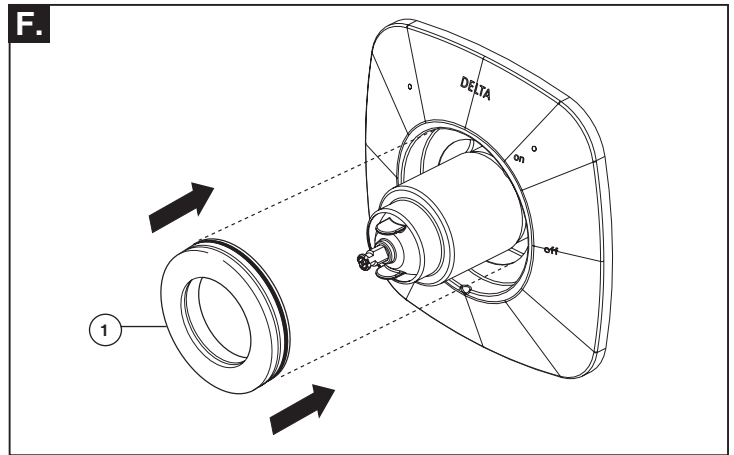
D. Faire glisser le manchon de garniture (1) au-dessus du guide de sorte qu'il passe au-delà du joint torique sur le capot.



E. Place escutcheon (1) over sleeve, and secure to valve using long screws (2) provided. If escutcheon screws (2) are exposed and finish is not chrome you must order RP12630 with correct finish.

E. Coloque la chapa (1) sobre el casquillo, y fíjela a la válvula con los tornillos largos (2) proporcionados.

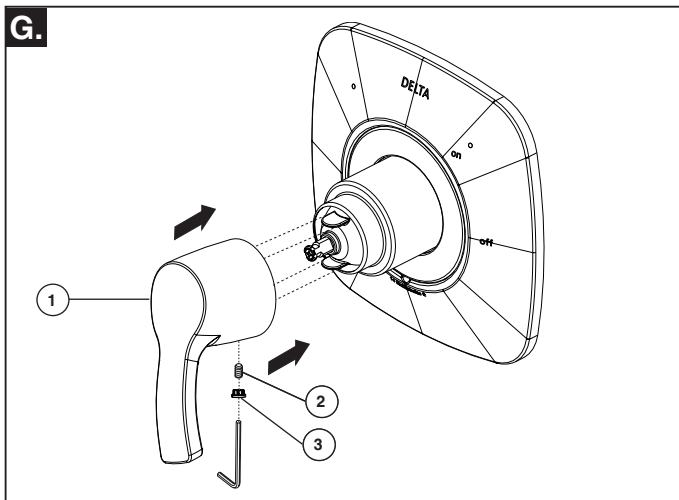
E. Placez la pièce de finition (1) sur le manchon et fixez-la à la soupape à l'aide des deux vis longues (2) fournies.



F. If your model has a trim ring (1), slide it over the cartridge and sleeve and into the escutcheon.

F. Si su modelo tiene un aro de ajuste (1), deslícelo sobre el cartucho y el casquillo y sobre la chapa.

F. Si votre modèle a un anneau de finition (1), glissez-le sur la cartouche et sur le manchon, puis dans la plaque de finition.



G. Attach handle (1) to stem with set screw and adjust trim sleeve so that there is a minimal gap between the sleeve and the handle. And tighten set screw (2) and button (3) to secure handle.

G. Monte la manija (1) en el vástago mediante un tornillo de presión y regule la funda de ajuste de manera que el hueco entre la funda y la manija sea mínimo. A continuación, apriete el tornillo de presión (2) y el botón (3) para fijar la manija.

G. Fixer la poignée (1) à la tige avec la vis de pression et ajuster le manchon de garniture de sorte qu'il y ait un écart minime entre le manchon et la poignée. Et serrer la vis de pression (2) et le bouton (3) pour fixer la poignée.

Visit www.deltafaucet.com to find original installation instructions.

Visite www.deltafaucet.com para obtener las instrucciones originales para la instalación.

Visitez www.deltafaucet.com pour consulter les instructions d'installation d'origine.