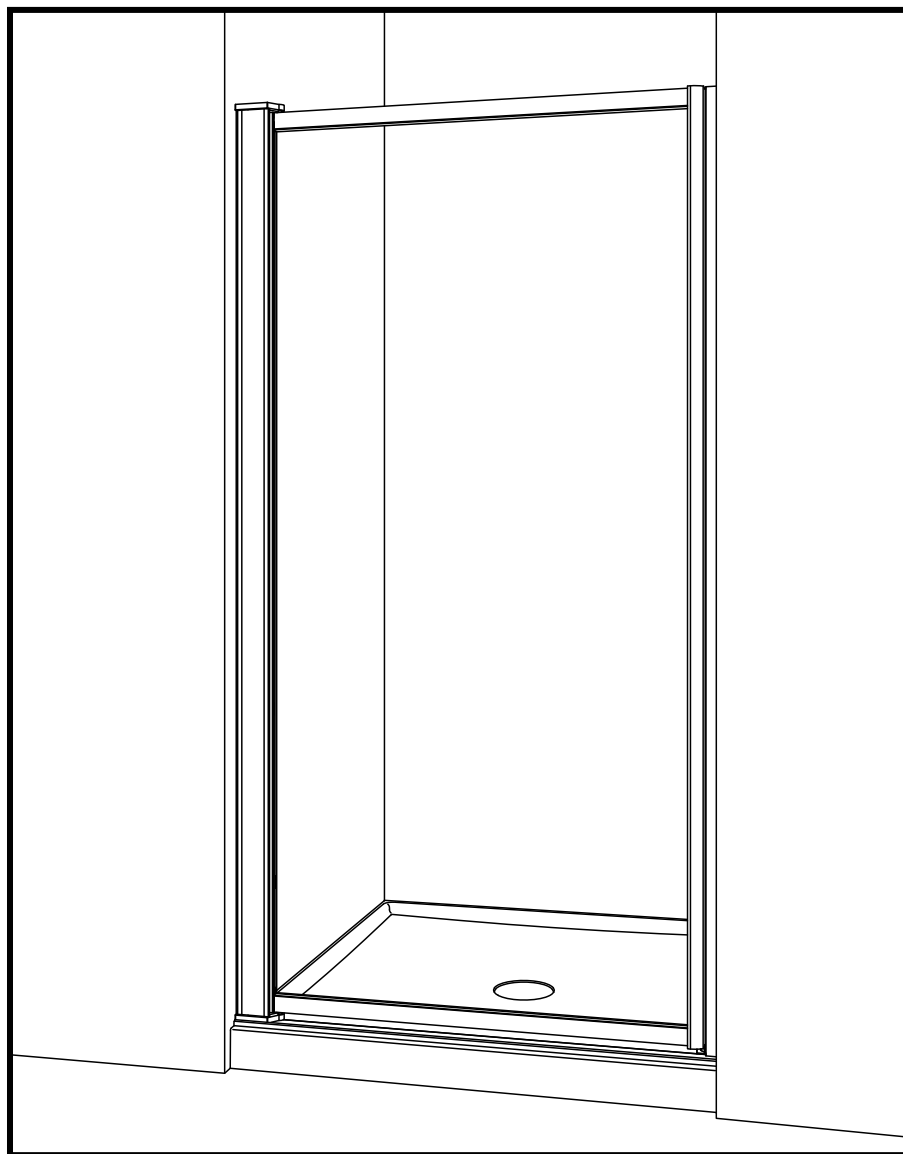


**GUIDE D'INSTALLATION | INSTALLATION MANUAL**

PORTE DE DOUCHE PIVOTANTE | PIVOT SHOWER DOOR



**LIRE ATTENTIVEMENT AVANT DE COMMENCER**  
**READ CAREFULLY AND COMPLETELY BEFORE PROCEEDING**

---

**INSTALLATION SUR LES TUILES EN CÉRAMIQUE**

*Si votre porte de douche est installée sur des tuiles en céramique, les tuiles doivent être prolongées complètement sous les jambages muraux. Utilisez du composé aux silicones pour sceller le joint entre les tuiles en céramique et la base de la douche.*

**INSTALLATION OVER CERAMIC TILE**

If your shower door is to be installed over ceramic tile, tile should extend completely under both wall jambs. Silicone should be used to seal the line where ceramic tile meets the base.

---

**ENTRETIEN DE LA PORTE DE DOUCHE**

*De temps à autre, nettoyez la porte et les panneaux latéraux avec une solution d'eau et détergent doux. Cela suffira pour conserver l'aspect neuf des panneaux de verre et du cadre d'aluminium. N'utilisez jamais de poudre ou tampons de récurage, ni d'instruments tranchants sur les surfaces en métal et en verre de la porte.*

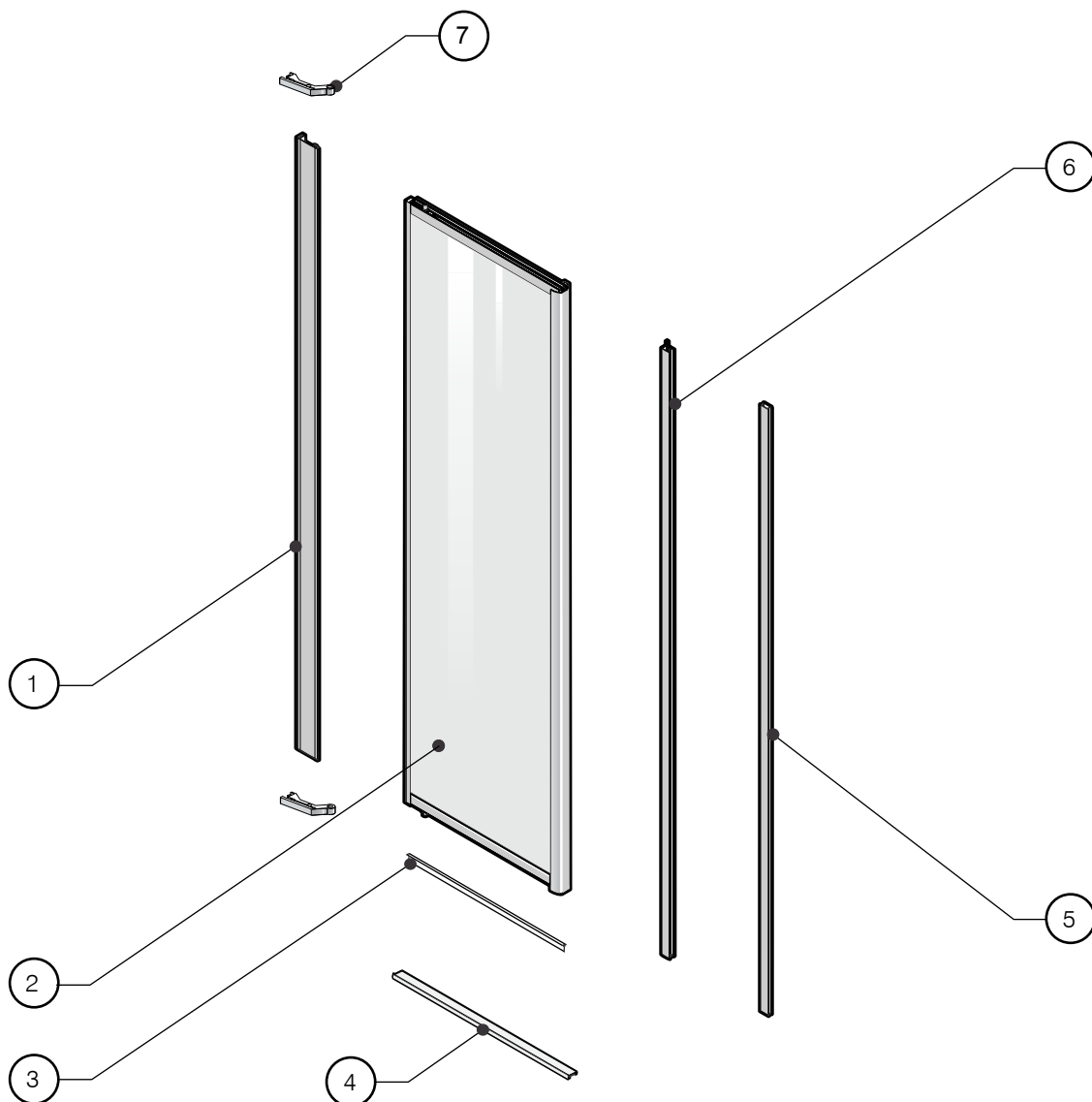
**HOW TO CARE FOR YOUR DOOR**

Never use scouring powder pads or sharp instruments on metal work or glass panels. An occasional wiping down with a mild detergent diluted in water is all that is needed to keep the panels and aluminum parts looking new.

---

***Des changements peuvent être apportés au produit sans préavis.  
Veuillez utiliser les instructions fournies avec le produit.***

**Product specifications are subject to change without notice.  
Use installation instructions supplied with product.**



- |   |   |
|---|---|
| <p>1 <u>JAMBAGE PIVOT (1)</u><br/>PIVOT JAMB (1)</p> <p>2 <u>PANNEAU DE PORTE (1)</u><br/>DOOR PANEL (1)</p> <p>3 <u>JOINT ANTI-ÉCLABOUSSURE (1)</u><br/>SPLASH GUARD (1)</p> <p>4 <u>SEUIL (1)</u><br/>THRESHOLD (1)</p> | <p>5 <u>JAMBAGE MURAL (1)</u><br/>WALL JAMB (1)</p> <p>6 <u>JAMBAGE MAGNÉTIQUE (1)</u><br/>MAGNET JAMB (1)</p> <p>7 <u>SUPPORT DE PIVOT (2)</u><br/>PIVOT SUPPORT (2)</p> |
|---|---|



X 7

CHEVILLE  
WALL PLUG



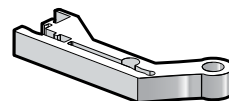
X 3

VIS #8 x 3/8" LG  
SCREW 3/8" LG



X 9

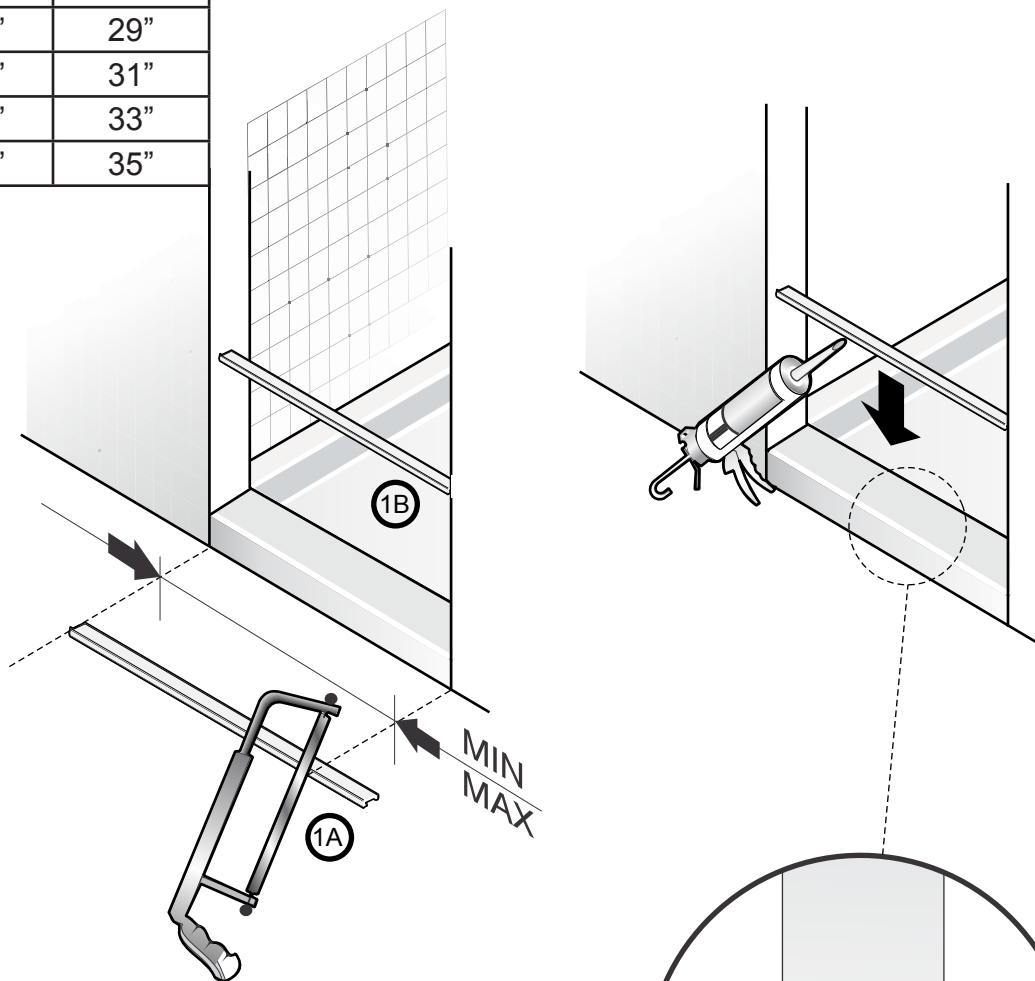
VIS #6 x 1 1/4" LG  
SCREW 1 1/4" LG



X 2

SUPPORT DE PIVOT (2)  
PIVOT SUPPORT (2)

Modèle / Model	Ouverture / Opening	
	Min	Max
M2123	21"	23"
M2325	23"	25"
M2527	25"	27"
M2729	27"	29"
M2931	29"	31"
M3133	31"	33"
M3335	33"	35"



Étape / Step

- 1 COUPEZ LE SEUIL SELON LA LARGEUR DE L'OUVERTURE  
 CUT THRESHOLD LENGTH TO MATCH OPENING

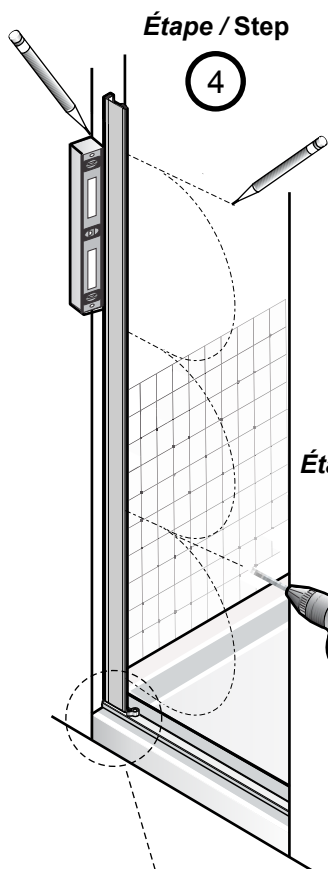


THE INSTALLATION SHOWN IS BASED ON PLUMB FINISHED WALLS AND A LEVELLED BASE. IF THESE CONDITIONS ARE NOT MET, PLEASE ADJUST ACCORDINGLY.

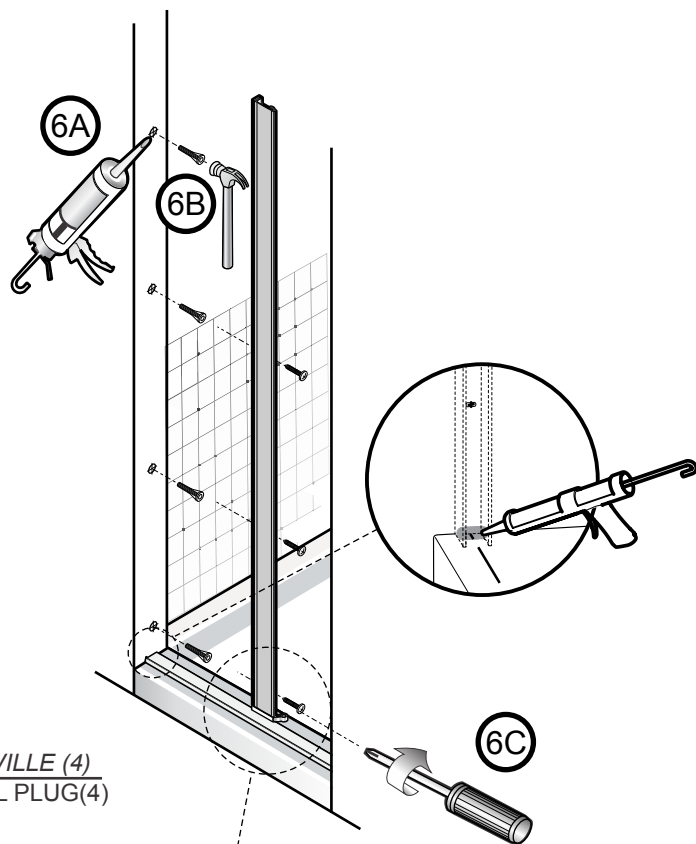
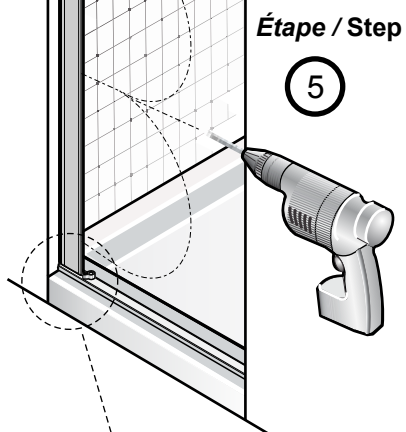
L'INSTALLATION ILLUSTRÉE EST BASÉE SUR DES MURS FINIS D'APLOMB ET UNE BASE DE DOUCHE NIVELÉE. SI CES CONDITIONS NE SONT PAS PRÉSENTÉES, VEUILLEZ AJUSTER EN CONSÉQUENCE.

Étape / Step

- 2 SEUIL (1) + CALFEUTREZ EN DESSOUS  
 THRESHOLD (1)+SILICONE UNDERNEATH

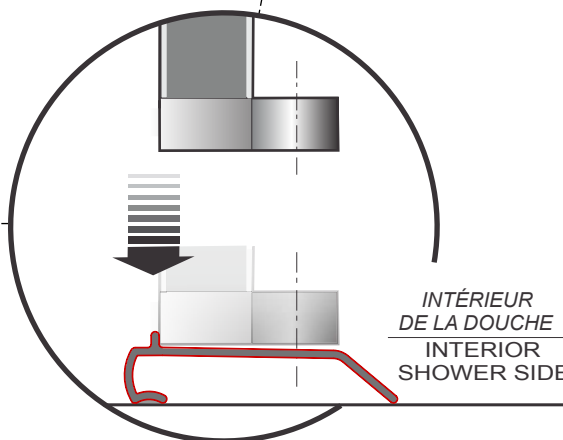
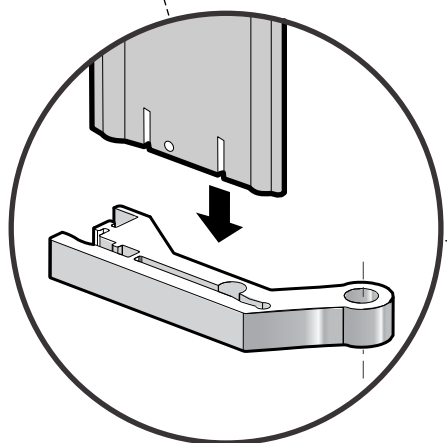


**CHOISIR L'OUVERTURE DE DROITE OU DE GAUCHE**  
**CHOOSE LEFT OR RIGHT SIDE OPENING**



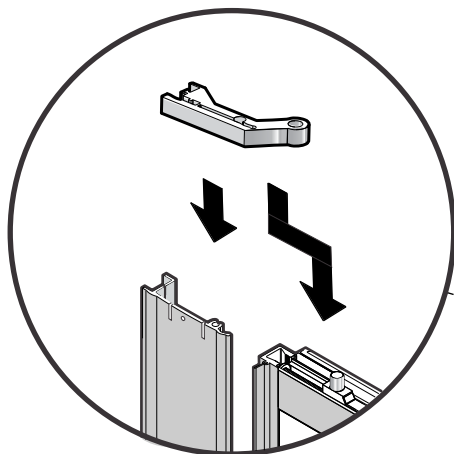
**Étape / Step**

⑥ CHEVILLE (4)  
 WALL PLUG(4)



**Étape / Step**

③ **SUPPORT DE PIVOT (1) + JAMBAGE PIVOT (1)**  
**PIVOT SUPPORT (1) + PIVOT JAMB (1)**

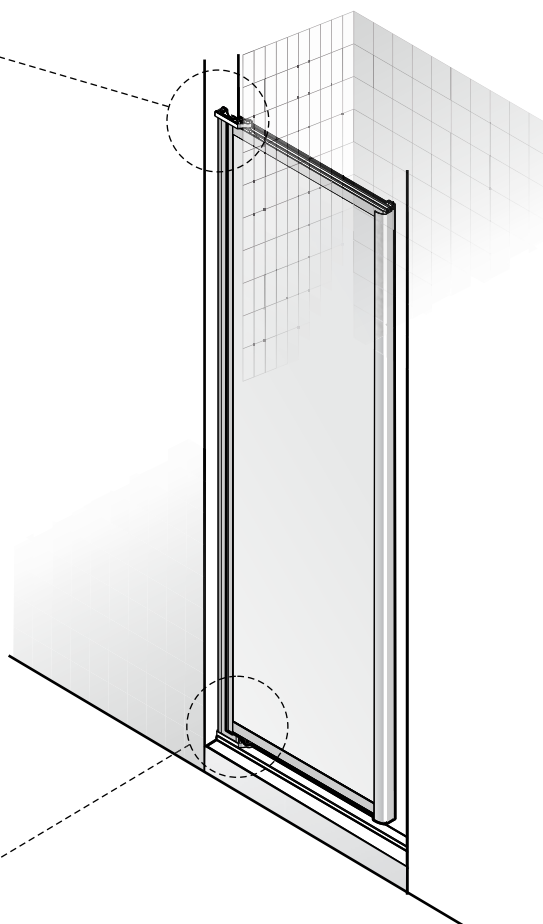
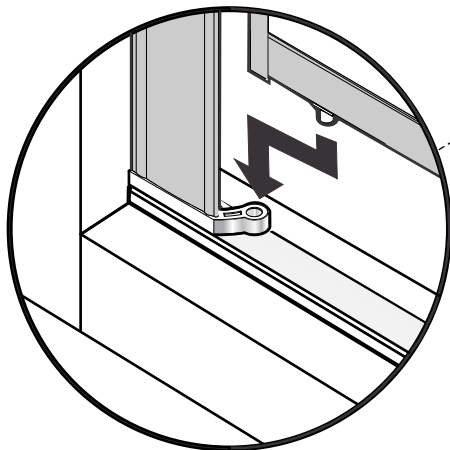


Étape / Step

8 SUPPORT DE PIVOT (1)  
PIVOT SUPPORT (1)

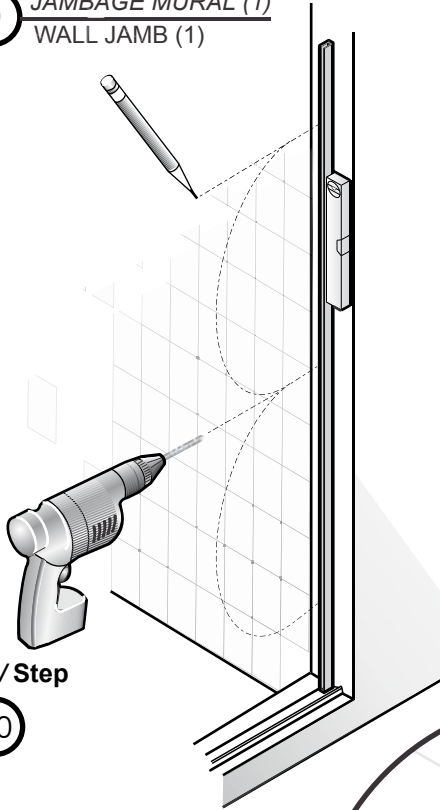
Étape / Step

7 PANNEAU DE PORTE (1)  
DOOR PANEL (1)



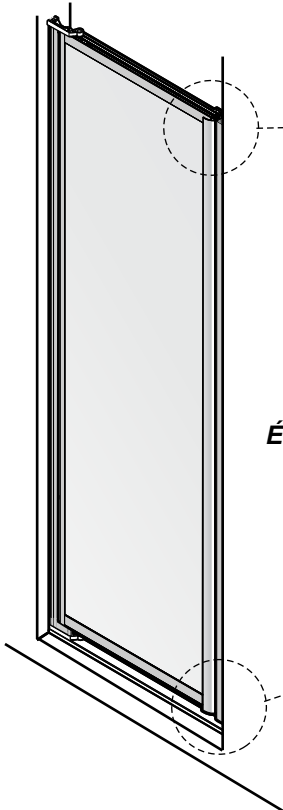
Étape / Step

9 JAMBAGE MURAL (1)  
WALL JAMB (1)



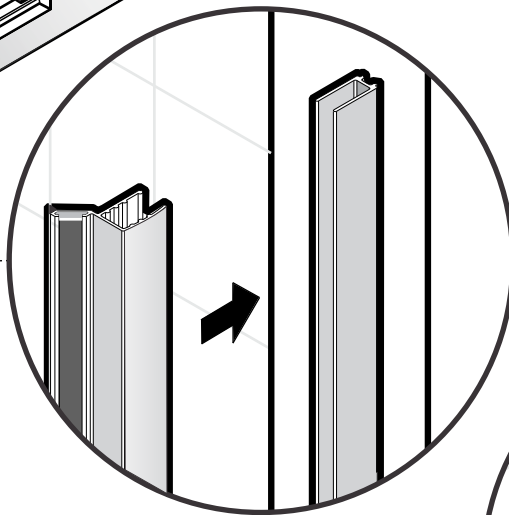
Étape / Step

10



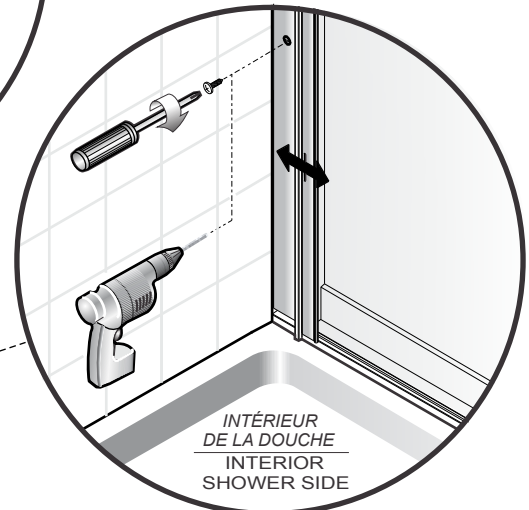
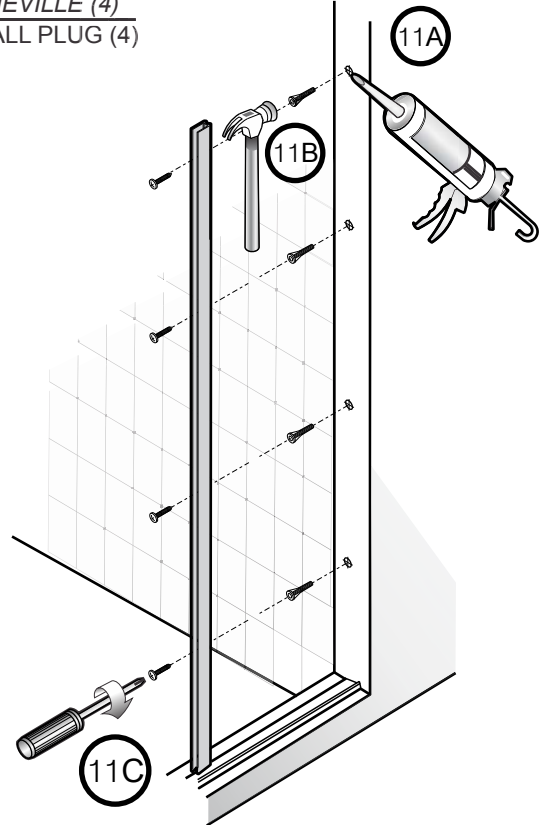
Étape / Step

12 JAMBAGE MAGNÉTIQUE (1)  
+ JAMBAGE MURAL (1)  
MAGNET JAMB (1)  
+ WALL JAMB (1)



Étape / Step

11 CHEVILLE (4)  
WALL PLUG (4)



Étape / Step

13 VIS 3/8" LG (3)  
SCREW 3/8" LG (3)

Fermez la porte et vérifiez que les bandes magnétiques s'alignent correctement. S'il est nécessaire d'ajuster la porte, insérez un tournevis à tête carrée dans le trou aux coins du haut et du bas sur le côté pivot de la porte. Ensuite, en tournant la vis dans le sens de l'horaire, la porte se rapprochera de la bande magnétique et le sens antihoraire pour le mouvement contraire.

Close door and check to make sure magnetic strip line up correctly. If it is necessary to adjust the door panel, insert a square head screw driver into the hole at the top and bottom of the door panel on the pivot side. By turning the screw clockwise, the door panel will get closer to the magnetic strip and counterclockwise for the opposite direction.

