

GERBER®

Single Handle Kitchen Faucet With Spray and Soap Dispenser

*Robinet de cuisine à simple poignée avec
douchette de distributeur de savon*

Grifo de cocina de manija con rociador con dispensador de jabón

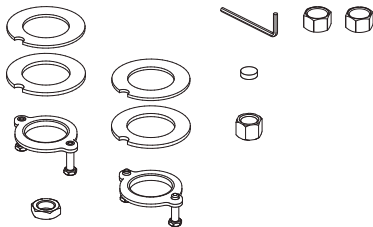
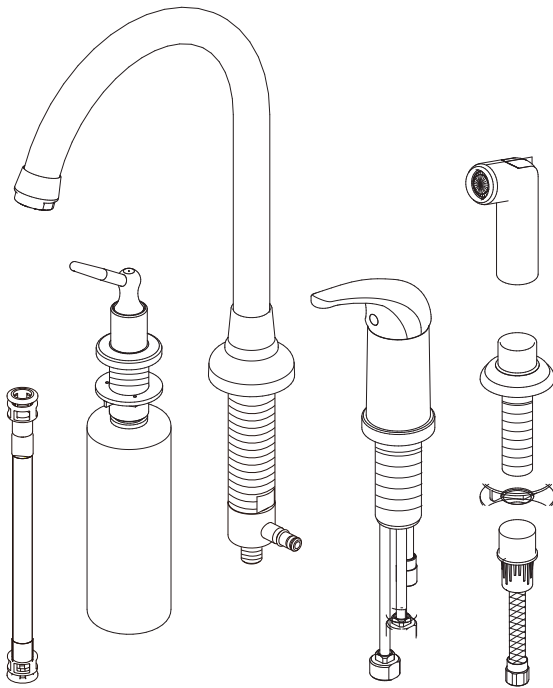
Before Your Installation *Avant l'installation* *Antes de Instalar*

Check the local plumbing code requirements before installation.
*Vérifier les exigences du code de la plomberie qui s'applique avant de
procéder à l'installation.*
Antes de la instalación, consulte las exigencias del código local de plomería.

Check to make sure you have the following parts indicated below:
Vérifier pour vous assurer que vous possédez les pièces au bas:
Verifique que tenga todas las partes indicadas:



D409112



Tools You Will Need *Outils dont vous aurez besoin* *Herramientas Necesarias*



Adjustable wrench
Clé à molette
Llave ajustable



Pipe tape
Ruban pour tuyau
Cinta selladora para rosca



Silicone sealant
Enduit d'étanchéité au silicone
Sellador de silicona



Supply hoses with 1/2" coupling nuts to connect faucet to water supply valve
Tuyaux d'alimentation avec écrous de raccord de 1/2 po (1,27 cm) pour relier le robinet à la valve d'alimentation
Mangueras de alimentación con tuercas de unión de 1/2 pulg. para conectar el grifo a la válvula de alimentación de agua

Need Help? In **USA** Please call our toll-free Customer service line at **1-888-328-2383** or **WWW.GERBERONLINE.COM** for additional assistance or service.
In **CA** Please call our toll-free Customer service line at **1-800-487-8372** or **WWW.GERBERONLINE.CA** for additional assistance or service.

Besoin d'aide pour? Aux **États-Unis**, veuillez appeler notre ligne de Service à la clientèle sans frais au **1-888-328-2383** ou de visiter **WWW.GERBERONLINE.COM** pour obtenir de l'aide ou un service supplémentaire. Au **Canada**, veuillez appeler notre ligne de Service à la clientèle sans frais au **1-800-487-8372** ou de visiter **WWW.GERBERONLINE.CA** pour obtenir de l'aide ou un service supplémentaire.

¿Necesita ayuda? En **Estados Unidos**, favor de llamar a nuestra línea de servicio al cliente gratuita al **1-888-328-2383** o visitenos en **WWW.GERBERONLINE.COM** para obtener asistencia o servicio adicional. En **Canada**, favor de llamar a nuestra línea de servicio al cliente gratuita al **1-800-487-8372** o visitenos en **WWW.GERBERONLINE.CA** para obtener asistencia o servicio adicional.

Faucet Installation Procedures / Procédures d'installation du robinet / Instalación del Grifo

Gerber always recommends that plumbing products be installed by a licensed professional.

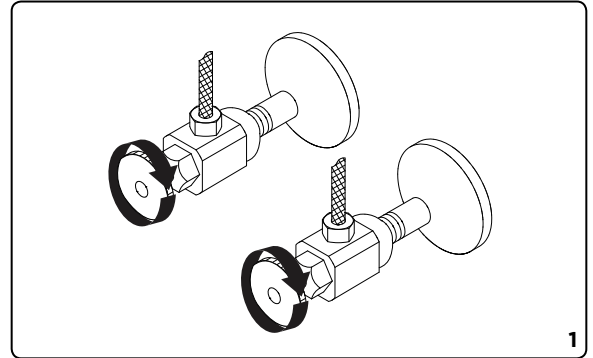
Gerber recommande que les articles de plomberie soient toujours installés par un professionnel qualifié.

Gerber aconseja siempre que sea un profesional autorizado quien instale los productos de plomería.

1. Shut off the main water supply before installation by turning the valves clockwise.

Fermez l'alimentation principale en eau avant l'installation en tournant les valves d'alimentation dans le sens horaire.

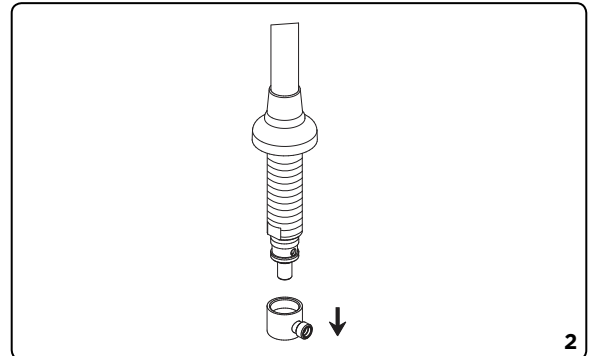
Antes de realizar la instalación, cierre el suministro principal de agua girando las válvulas en sentido horario.



2. Remove the adaptor assembly from the spout shank.

Enlever l'assemblage de l'adaptateur de la tige du bec.

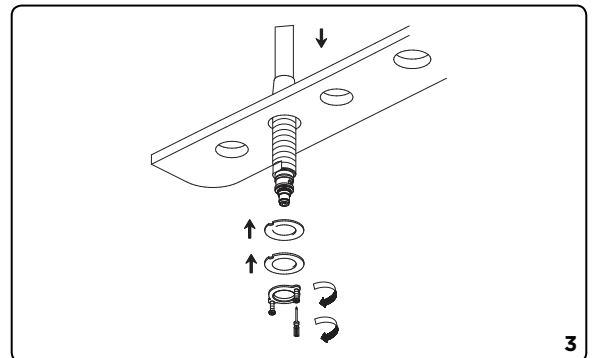
Quite el conjunto del adaptador del vástago del vertedor.



3. Position the spout shank in the second hole of the sink. Secure with a rubber seal, metal washer, and tighten the spout shank with the lock nut.

Placer le bec dans le deuxième orifice de l'évier. Fixer à l'aide de la rondelle étanche et de la rondelle de métal, puis serrer la tige du bec à l'aide de l'écrou de blocage.

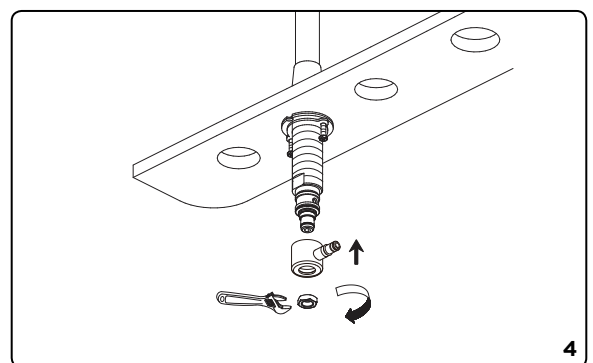
Posicione el cuello de goma, la arandela de metal y la contratuerca de la rosca del cuello.



4. Install the adaptor to the spout shank and secure with the nut to fix up.

Installer l'adaptateur à la tige du bec et visser l'écrou solidement en place.

Instale el adaptador en el vástago del vertedor y sujételo con la tuerca para instalarlo.



Maintenance Your new faucet is designed for years of trouble-free performance. Keep it looking new by cleaning it periodically with a soft cloth. Avoid abrasive cleaners, steel wool and harsh chemicals as these will dull the finish and void your warranty.

Warranty Registration: Please log on to gerberonline.com to register your product today.

5. Place the body in the third hole of sink. From underneath the sink, replace the washer and lock nut.

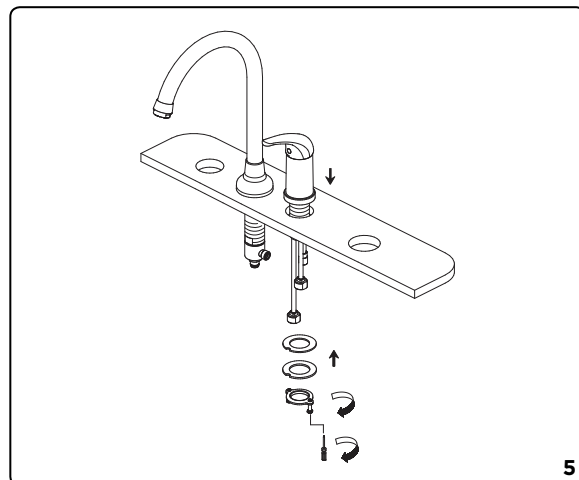
Mettre le corps dans le troisième orifice de l'évier. Replacer la rondelle et l'écrou de blocage à partir du dessous de l'évier.

Ponga el cuerpo en el tercer orificio del fregadero. Por debajo del fregadero, reemplace la arandela y la contratuerca.

6. Install the quick connect hoses between the side of the spout tube adapter and the valves. Push onto the fitting to lock. Pull down to check for secure connection.

Relier le tuyau souple à raccords rapides à l'adaptateur de la tige du bec et au robinet. Pousser sur le raccord pour le verrouiller et tirer dessus pour vérifier qu'il est solidement fixé.

Instale las mangueras de conexión rápida entre el lado del adaptador del tubo del vertedor y las válvulas. Empuje la conexión para que se bloquee, empújela hacia abajo para verificar que esté bien afianzada.



7. Install the quick connect hose assembly by following these simple steps:

- A. Push the quick connect housing firmly upwards onto the outlet hose until a 'click' is heard.
- B. Pull down on the quick connect housing. If you cannot pull housing off, the quick connect is secure. For future reference (C): Push up housing tight to clip. While holding assembly together, pull down the complete assembly to release from outlet hose.

Note: Please make sure the spray hose does not interwork with other pipes. Refer to the following link to see video instructions on the proper installation: <http://www.gerberonline.ca/quick-connect/>

Installation des raccords rapides, pour installer les connecteurs rapides, suivre les étapes ci-dessous:

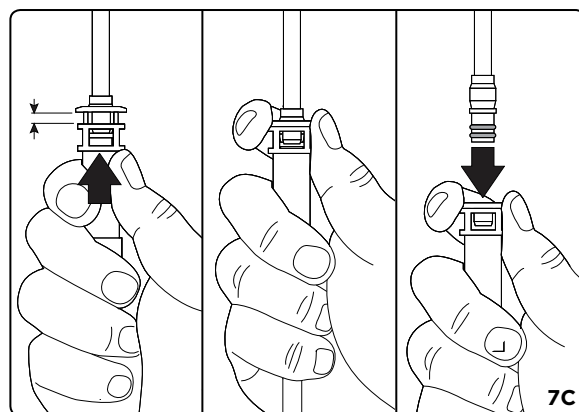
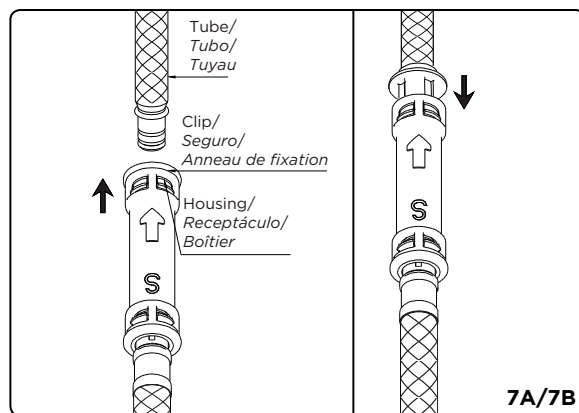
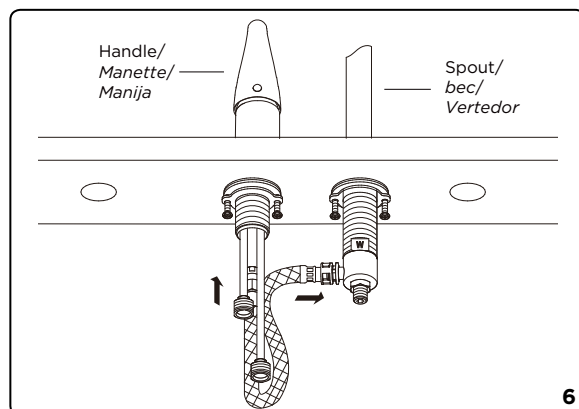
- A. Enfoncer fermement le boîtier du connecteur rapide sur le boyau d'évacuation jusqu'à ce qu'un 'clic' se fasse entendre.
- B. Tirer sur le boîtier du connecteur rapide pour vérifier qu'il est fixé solidement. Pour référence future (C): Pousser le boîtier contre la fixation. Tenir le tout et le tirer vers le bas pour dégager les connecteurs du boyau d'évacuation.

Remarque: Assurez-vous que le flexible d'arrosage ne s'entremêle pas avec d'autres tuyaux. Reportez-vous au lien suivant pour visionner une vidéo informative montrant l'installation appropriée des pièces : <http://www.gerberonline.ca/quick-connect/>

Instale el conjunto de la manguera de conexión rápida, para instalar los empalmes rápidos, siga estas indicaciones:

- A. Empuje firmemente hacia arriba la conexión rápida en el tubo del manguera de dalida hasta que oiga un 'clizc'.
- B. Tire de la conexión rápida hacia abajo. Si no consigue sacarla, la conexión rápida está bien instalada. Para futuras consultas (C): Empuje la conexión rápida hacia arriba apretando el clip. Sujete el conjunto y tire hacia abajo para sacarlo del tubo del manguera de dalida

Nota: verifique que la manguera no se enrede con las demás tuberías. Si desea ver un video con instrucciones para una correcta instalación, visite: <http://www.gerberonline.ca/quick-connect/>



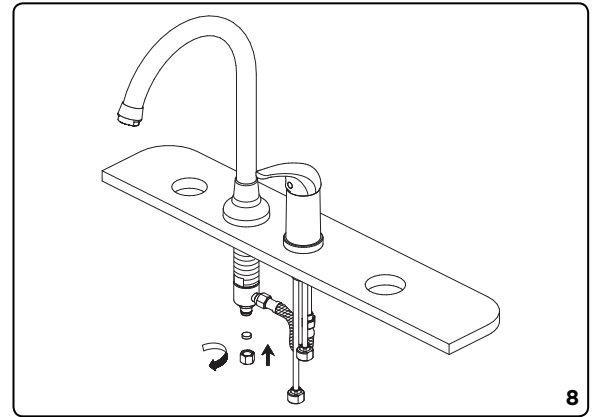
Entretien Votre nouveau robinet est conçu pour fonctionner sans problème, des années durant. Nettoyez-le périodiquement avec un chiffon doux pour qu'il conserve la même apparence qu'à l'état neuf. Évitez les nettoyeurs abrasifs, la laine d'acier et les produits chimiques forts puisqu'ils endommageront la fini et rendront votre garantie nulle. **Enregistrement de la garantie:** veuillez vous connecter sur [gerberonline.com](http://www.gerberonline.com) pour enregistrer votre produit aujourd'hui.

Mantenimiento Su grifo nuevo está diseñado para brindar años de servicio sin problemas. Mantenga su apariencia nueva limpiándolo periódicamente con un paño suave. Evite limpiadores abrasivos, estropajo de acero y químicos cáusticos porque deslustrarán el acabado y anularán la garantía. **Registro de la garantía:** por favor ingrese para [gerberonline.com](http://www.gerberonline.com) para registrar su producto en la actualidad.

8. If you do not intend to install the vegetable spray hose to the faucet, install the plug at the bottom of the shank and go to step 12 directly.

Si vous n'avez pas l'intention d'installer le boyau de douchette sur le robinet, installer le bouchon au bas de la tige et passer directement à l'étape 12.

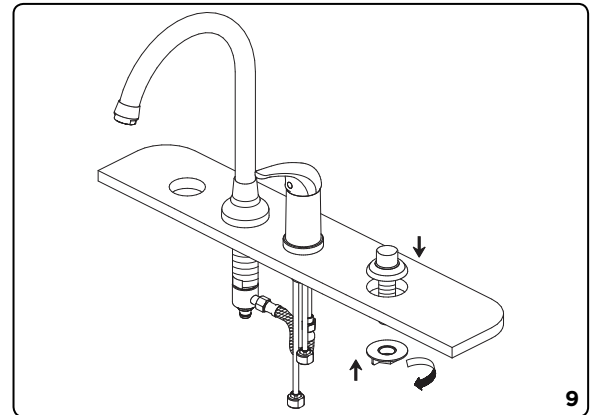
Si no piensa instalar la manguera del rociador de vegetales en el grifo, coloque la tapa en el extremo inferior del vástago y continúe con el paso número 12.



9. If you want to install the vegetable spray, insert the spray holder through fourth hole in the sink. Screw the lock nut in the shank.

Pour installer la douchette, insérer le support dans le quatrième trou de l'évier. Visser l'écrou de blocage sur la tige.

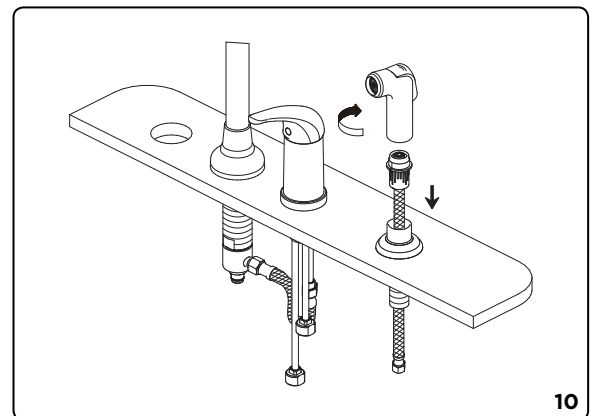
Si desea instalar el rociador de verduras, introduzca el soporte del rociador por el cuarto agujero del fregadero. Enrosque la contratuerca en el vástago.



10. Insert the spray hose down through the hole in the spray holder. Screw the spray head onto the spray hose.

Insérer le boyau d'arroseur dans l'orifice du support d'arroseur en le dirigeant vers le bas. Visser la tête d'arroseur sur le boyau d'arroseur.

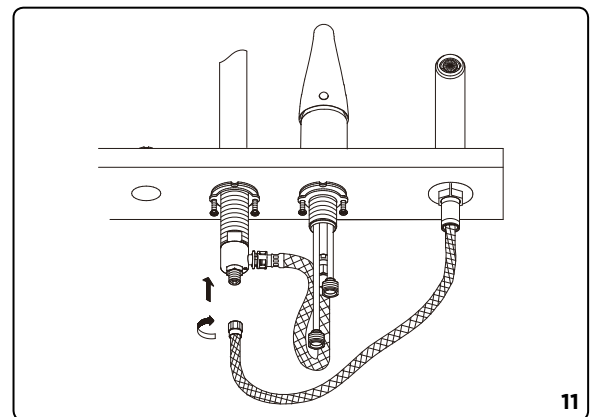
Ponga la manguera del rociador por el orificio del soporte del rociador. Atornille la cabeza del rociador a la manguera del rociador.



11. Attach the supply hoses to the adaptor of the spout shank.

Fixer le tuyau d'alimentation à l'adaptateur de la tige du bec.

Una la manguera de alimentación al adaptador del vástago del vertedor.



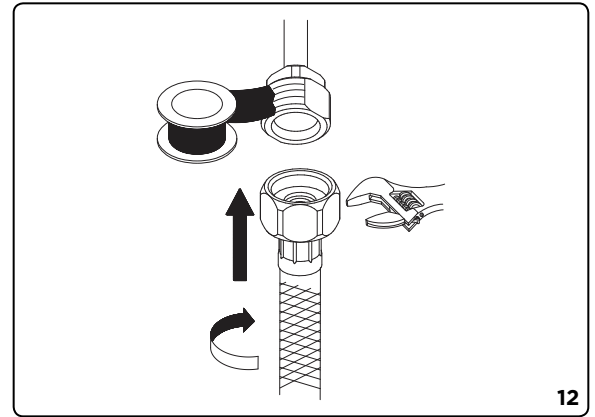
Maintenance Your new faucet is designed for years of trouble-free performance. Keep it looking new by cleaning it periodically with a soft cloth. Avoid abrasive cleaners, steel wool and harsh chemicals as these will dull the finish and void your warranty.

Warranty Registration: Please log on to gerberonline.com to register your product today.

- 12.** Apply pipe tape. Attach the water supply hoses to the copper inlet tubes of the faucet. (Supply hoses are not included).

Appliquez du ruban pour tuyau. Fixez les flexibles d'alimentation en eau aux tuyaux d'entrée en cuivre du robinet. (Les flexibles d'alimentation ne sont pas compris).

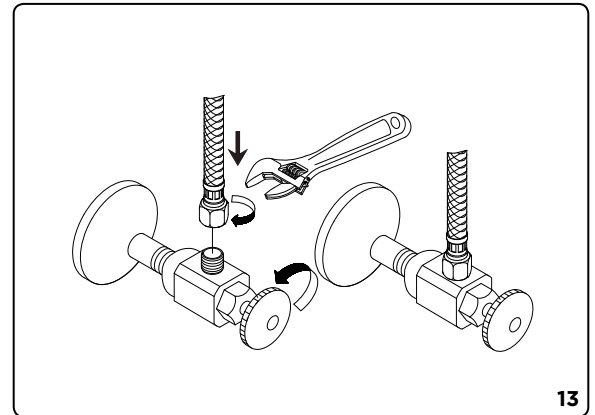
Aplice cinta selladora para tuberías. Coloque las mangueras de suministro de agua en los tubos de cobre de admisión del grifo. (Las mangueras de suministro no están incluidas).



- 13.** Apply pipe tape to the inlet port. Slip the coupling nut onto the inlet port and tighten with a wrench.

Appliquez du ruban pour tuyau à l'orifice d'entrée. Glissez l'écrou de raccordement sur l'orifice d'entrée et serrez-le à l'aide d'une clé.

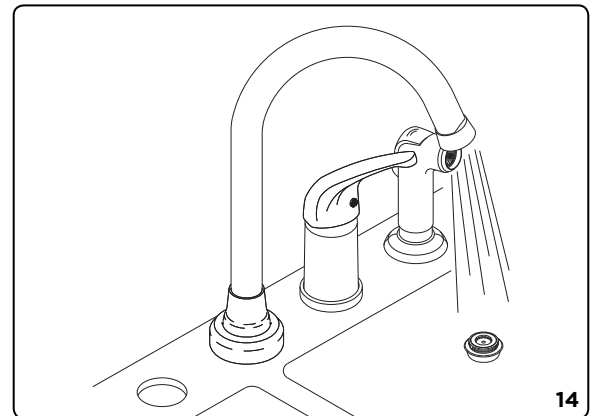
Antes de realizar la instalación, cierre el suministro principal de agua girando las válvulas en sentido horario.



- 14.** After installing the faucet, remove the aerator and turn on the water to remove any left over debris. Re-assemble the aerator.

Lorsque l'installation du robinet est terminée, ôter le brise-jet et faire couler l'eau pour enlever tout débris pouvant se trouver à l'intérieur. Remettre le brise-jet en place.

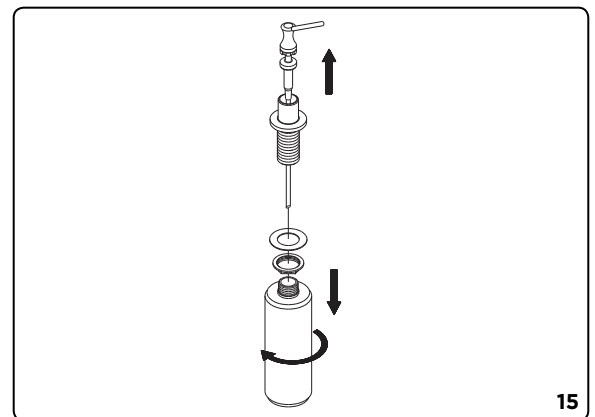
Después de instalar el grifo, quite el aereador y abra el suministro del agua para remover cualquier desecho que haya quedado. Reensamble el aereador.



- 15.** Remove the chrome pump nozzle and plastic pump from soap dispenser assembly. Unscrew the bottle, lock nut and metal washer.

Enlever le bec chromé de pompe et la pompe de plastique du distributeur. évisser la bouteille, l'écrou de blocage et la rondelle de métal.

Levante el canuto de la bomba de cromo y bomba de plástico del dispensador de jabón. Desatornille la botella, la contratuerca la arandela de metal.



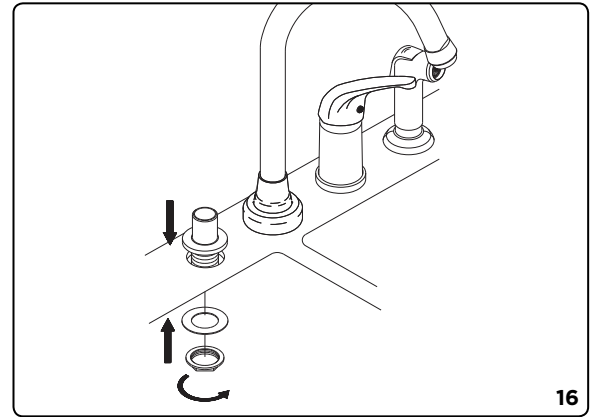
Entretien Votre nouveau robinet est conçu pour fonctionner sans problème, des années durant. Nettoyez-le périodiquement avec un chiffon doux pour qu'il conserve la même apparence qu'à l'état neuf. Évitez les nettoyeurs abrasifs, la laine d'acier et les produits chimiques forts puisqu'ils endommageront la fini et rendront votre garantie nulle. **Enregistrement de la garantie:** veuillez vous connecter sur gerberonline.com pour enregistrer votre produit aujourd'hui.

Mantenimiento Su grifo nuevo está diseñado para brindar años de servicio sin problemas. Mantenga su apariencia nueva limpiándolo periódicamente con un paño suave. Evite limpiadores abrasivos, estropajo de acero y químicos cáusticos porque deslustrarán el acabado y anularán la garantía. **Registro de la garantía:** por favor ingrese para gerberonline.com para registrar su producto en la actualidad.

- 16.** Place the soap dispenser connector in the left hole of the sink from the top. Attach the metal washer and lock nut.

Placer le raccord du distributeur de savon dans l'orifice gauche de l'évier en passant par le dessus. Fixer la rondelle de métal et l'écrou de blocage.

Ponga el conector del dispensador de jabón en el orificio izquierdo del fregadero por arriba. Aplique la arandela de metal y contratuerca.



- 17.** A. Insert the bottle and tighten with the lock nut.

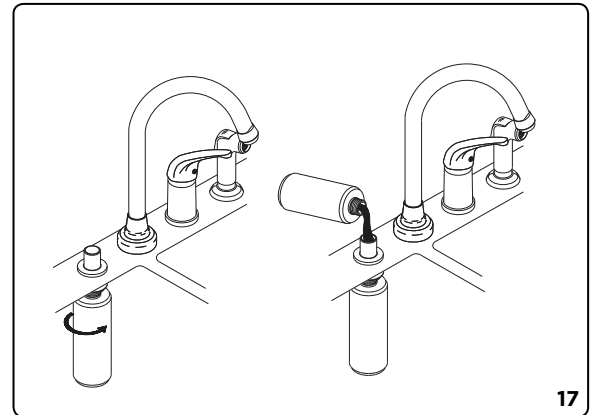
B. Pour in liquid soap (or hand lotion).

A. Insérer la bouteille et serrer à l'aide de l'écrou de blocage.

B. Verser du savon liquide (ou de la lotion pour les mains) dans la bouteille.

A. Introduzca la botella y apriete con la contratuerca.

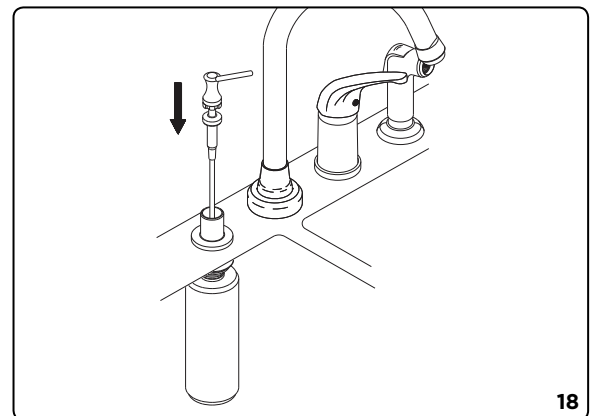
B. Vierta el jabón líquido (o loción para manos).



- 18.** Re-assemble the chrome pump nozzle and plastic pump onto the connector.

Remettre le bec chromé de pompe et la pompe de plastique dans le raccord.

Regrese el canuto de la bomba de cromo y la bomba de plástico al conector.



Maintenance Your new faucet is designed for years of trouble-free performance. Keep it looking new by cleaning it periodically with a soft cloth. Avoid abrasive cleaners, steel wool and harsh chemicals as these will dull the finish and void your warranty.

Warranty Registration: Please log on to gerberonline.com to register your product today.

Trouble-Shooting / Dépannage / Guía de Solucionar Problemas

If you've followed the instructions carefully and your faucet still does not work properly, take these corrective steps.

Si vous avez suivi attentivement les instructions et que votre robinet ne fonctionne toujours pas correctement, apporter les correctifs suivants.

Si usted ha seguido las instrucciones cuidadosamente y su grifo todavía no funciona correctamente, sigue estos pasos correctivos.

Problem/Problème/Problema	Cause/Causa/Cause	Action/Correctif/Solución
Leaks underneath handle. <i>Fuites sous la manette.</i> <i>Goteo debajo de la manija.</i>	Lock nut or trim cap have come loose. O-ring is dirty or damaged. <i>La écrou de blocage ou le capuchon de garniture est desserré. Le joint torique est sale ou endommagé.</i> <i>El contratuerca o la tapa ornamental se han suelto. Empaque circular está sucio o dañado.</i>	Tighten the lock nut or trim cap. Clean or replace o-ring. <i>Serrer la écrou de blocage ou le capuchon de garniture. Nettoyer ou remplacer le joint torique.</i> <i>Apriete el contratuerca o la tapa ornamental. Limpie o cambie el empaque circular.</i>
Aerator leaks or has an inconsistent water flow pattern. <i>Le brise-jet fuit ou la diffusion des jets qui s'en écoulent n'est pas uniforme.</i> <i>El aireador gotea o el chorro de agua está irregular.</i>	Aerator is dirty or misfitted. <i>Le brise-jet est mal ajusté ou sale.</i> <i>El aireador está sucio o mal puesto.</i>	Unscrew the aerator to check rubber packing or replace the aerator. <i>Dévisser le brise-jet pour vérifier le joint en caoutchouc. Réassembler le brise-jet.</i> <i>Destornille el aireador para chequear el empaque de caucho. Vuelva a instalar el aireador.</i>
Water will not shut off completely. <i>L'eau ne cesse pas complètement de couler.</i> <i>El agua no se cierra completamente.</i>	Dirty or worn out plastic washer in the cartridge. <i>La rondelle de plastique de la cartouche est sale ou usée.</i> <i>La arandela de goma del cartucho está sucia o desgastada.</i>	Remove handle and cartridge to check if ceramic disk is damage permanently or dirty. Re-install cartridge. <i>Enlever la manette et la cartouche pour vérifier si le disque de céramique est sale ou définitivement endommagé. Réinstaller la cartouche.</i> <i>Quite la manija y el cartucho para revisar si el disco de cerámica está dañado o sucio. Reinstalé el cartucho.</i>

Entretien Votre nouveau robinet est conçu pour fonctionner sans problème, des années durant. Nettoyez-le périodiquement avec un chiffon doux pour qu'il conserve la même apparence qu'à l'état neuf. Évitez les nettoyeurs abrasifs, la laine d'acier et les produits chimiques forts puisqu'ils endommageront le fini et rendront votre garantie nulle. **Enregistrement de la garantie:** veuillez vous connecter sur gerberonline.com pour enregistrer votre produit aujourd'hui.

Mantenimiento Su grifo nuevo está diseñado para brindar años de servicio sin problemas. Mantenga su apariencia nueva limpiándolo periódicamente con un paño suave. Evite limpiadores abrasivos, estropajo de acero y químicos cáusticos porque deslustrarán el acabado y anularán la garantía. **Registro de la garantía:** por favor ingrese para gerberonline.com para registrar su producto en la actualidad.