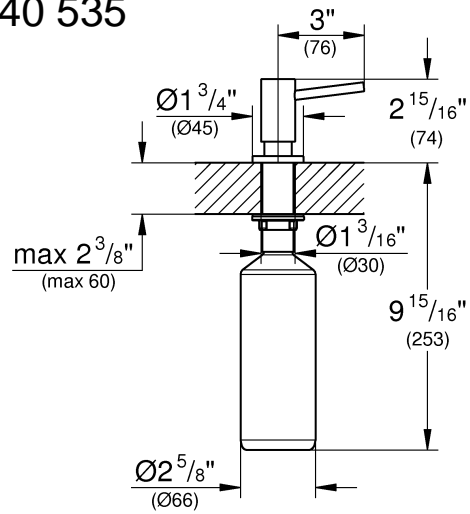
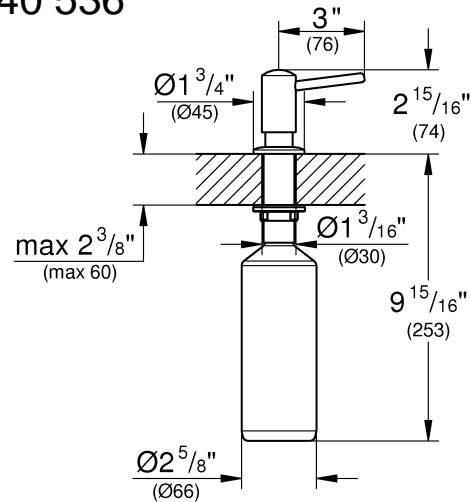


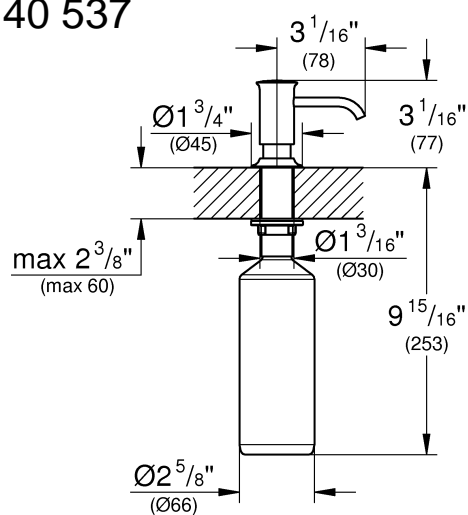
40 535



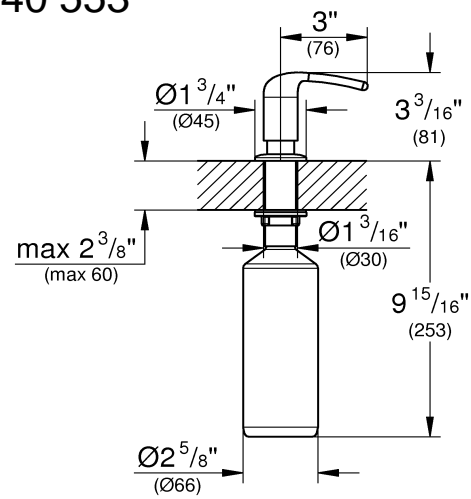
40 536



40 537



40 553



40 535 40 536 40 537 40 553

