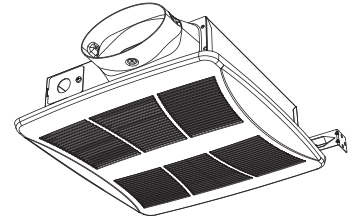


MODEL LP510RS



WARNING

TO REDUCE THE RISK OF FIRE, ELECTRIC SHOCK, OR INJURY TO PERSONS, OBSERVE THE FOLLOWING:

- a). Use this unit only in the manner intended by the manufacturer. If you have questions, contact the manufacturer.
- b). Before servicing or cleaning unit, switch power off at service panel and lock the service disconnecting means to prevent power from being switching on accidentally. When the service disconnecting means cannot be locked, securely fasten a prominent warning device, such as a tag, to the service panel.
- c). Installation work and electrical wiring must be done by a qualified person(s) in accordance with all applicable codes and standards, including fire-rated construction codes and standards.
- d). Sufficient air is needed for proper combustion and exhausting of gases through the flue (chimney) of fuel burning equipment to prevent backdrafting. Follow the heating equipment manufacturer's guideline and safety standards such as those published by the National Fire Protection Association (NFPA), and the American Society for Heating, Refrigeration and Air Conditioning Engineers (ASHRAE), and the local code authorities.
- e). When cutting or drilling into wall or ceiling, do not damage electrical wiring and other hidden utilities.
- f). Ducted fans must always be vented to the outdoors.
- g). Acceptable for use over a tub or shower when connected to a GFCI (Ground Fault Circuit Interrupter) - protected branch circuit (ceiling installation only).
- h). This unit must be grounded.
- i). Not for Use in Kitchens.
- j). To reduce risk of fire and to properly exhaust air, be sure to duct air outside – Do not vent exhaust air into spaces within walls or ceilings or into attics, crawl spaces, or garages.
- k). **WARNING:** To Reduce The Risk Of Fire Or Electric Shock, Do Not Use This Fan With Any Solid-State Speed Control Device.
- l). The fan must not be installed in a ceiling thermally insulated to a value greater than R40.

CAUTION

1. For general ventilating use only. Do not use to exhaust hazardous or explosive materials and vapors.
2. This product is designed for installation in ceilings up to a 12/12 pitch (45 degree angle). Duct connector must point up.
3. To avoid motor bearing damage and noisy and/or unbalanced impellers, keep drywall spray, construction dust, etc. off power unit.
4. Please read specification label on product for further information and requirements.

CLEANING & MAINTENANCE

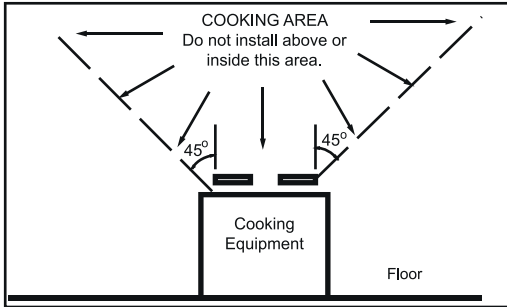
For quiet and efficient operation, long life, and attractive appearance - lower or remove grille and vacuum interior of unit with the dusting brush attachment.

The motor is permanently lubricated and never needs oiling. If the motor bearings are making excessive or unusual noises, replace the motor with the exact service motor. The impeller should also be replaced.

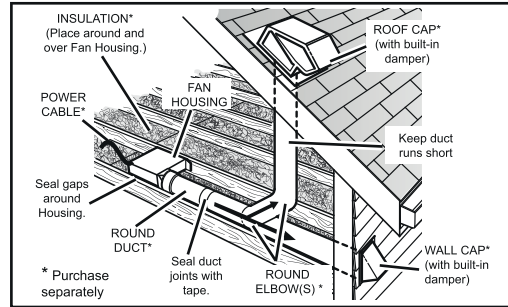
READ AND SAVE THESE INSTRUCTIONS
Installer: Leave this manual with the homeowner.

PLAN THE INSTALLATION

1. Do not use in a cooking area.



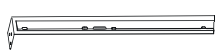


2. Two ways to connect ductwork to a factory-shipped unit.

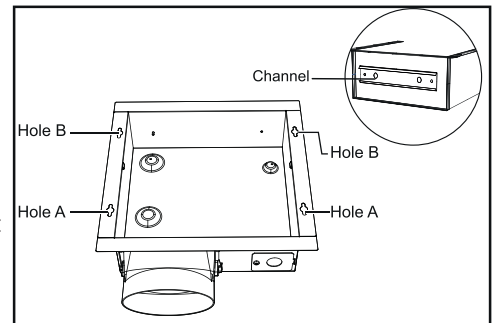


ASSEMBLY INSTRUCTIONS

1. Before installation, you need to know:

- Screw A  ST4.2*13 mm
- Screw B  ST4.2*25 mm
- Hanger bar  13 3/8 in. (340 mm)

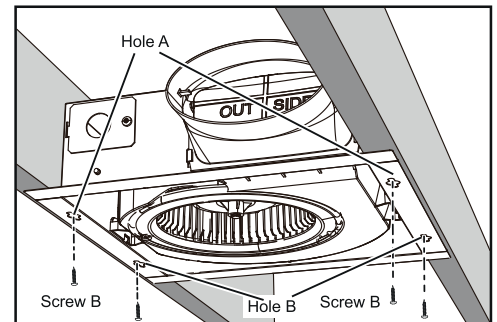
When installing contractor packs, make sure to install any optional modules such as speed controls or humidity sensors with the fan housing to ensure wiring is completed properly. Module and grille plugs come packaged with the optional accessory and must be installed with the fan housing.



2. Ceiling installation

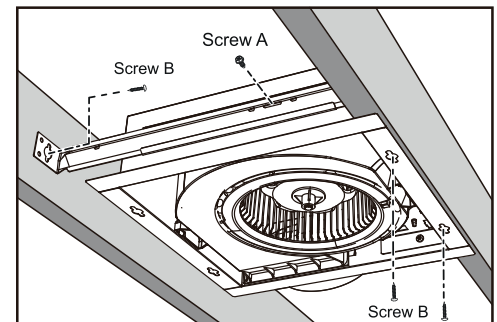
2a. Mount with mounting holes

Hold housing in place so that the housing contacts the bottom of the joist.
Screw housing to joist through the hole A and hole B.



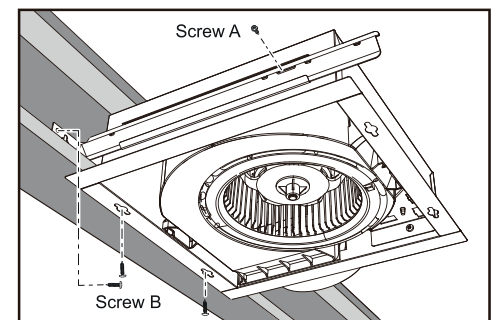
2b. Mount with hanger bar

Slide one hanger bar into the channel on the housing and adjust as needed to fit between framing. Hold housing in place so that the housing contacts the bottom of the joist. Screw housing to joist through the hole A and hole B. Screw the hanger bar onto the other side of joist through its hole.
Screw hanger bar to housing with screw A.



2c. Mount to I-joist

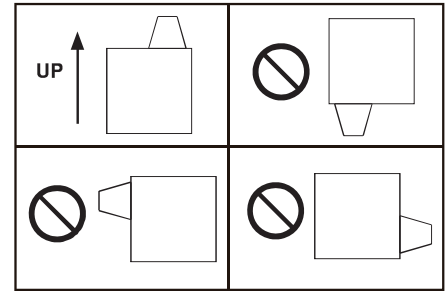
Slide hanger bar into the channel on the housing and adjust as needed to fit I-joist. Hold housing in place so that the housing contacts the bottom of joist. Screw housing to joist through the hole A and hole B. Screw the hanger bar onto the joist through its hole.
Screw hanger bar to housing with screw A.



ASSEMBLY INSTRUCTIONS

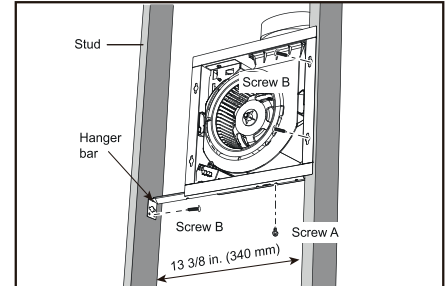
3. Wall installation

3a. When the product is installed on the wall, the adaptor shall be faced upward.



3b. Slide hanger bar into the channel on the housing. Hold housing in place so that the housing contacts the bottom of stud. Screw housing to stud through the hole A and hole B on the same side. Screw the hanger bar onto the opposite stud through its hole. Screw hanger bar to housing with screw A.

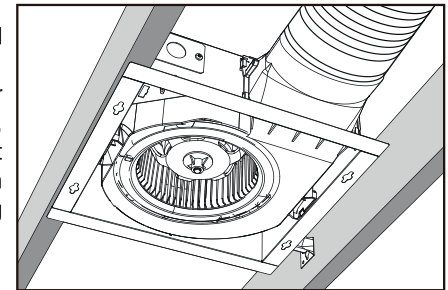
The minimum installation distance between studs is 13 3/8 in. (340mm.)



4. Install round ductwork

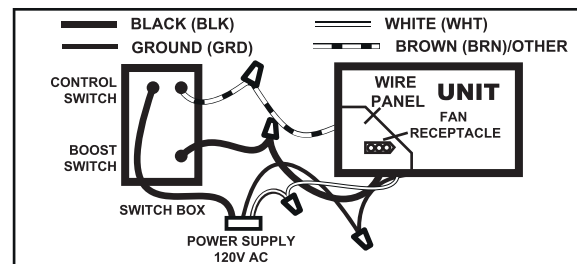
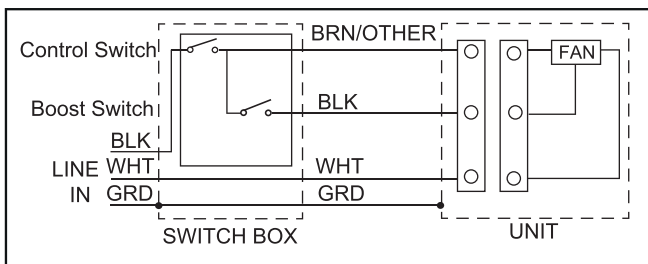
Connect the 4 in. round flexible ductwork (not included) to the damper/duct connector, and run the ductwork to a roof or wall cap (not included).

Using metal foil tape (not included), secure all the ductwork connections so that they are air tight. The ducting from this fan to the outside of building has a strong effect on the air flow, noise and energy use of the fan. Use the shortest, straightest duct routing possible for best performance, and avoid installing the fan with smaller ducts than recommended. Insulation around the ducts can reduce energy loss and inhibit mold growth. Fans installed with existing ducts may not achieve their rated air flow.



CONNECT ELECTRICAL WIRING

Run 120V AC house wiring to the location of the fan. Use only UL-approved connectors and UL-approved wire strain relief (not included) to attach the house wiring to the wiring plate. Refer to the wiring diagram, and connect the wires as shown.



OPERATION

See "Connect Wiring" for details.

The control box, located inside the fan housing, has three separate adjustments:

(1) The low airflow knob adjusts the continuous run lower airflow from 30 CFM up to the air flow rate of the high fan speed determined by the toggle switch setting.

The low speed is de-activated when set between OFF-30 CFM (factory set to OFF).

(2) The humidity sensor knob set user-adjustable setpoint. The humidity sensor is de-activated when set between OFF-30% (factory set to 80% (Ambient temperature of 77°F)).

The time delay is factory set to 20 minutes and will switch the fan to the low speed setting after the Boost Switch is turned off for the set period of time.

(3) The toggle switch will adjust the upper fan speed setting from 50 to 100 CFM. (factory set to 100CFM).

To Turn Fan ON

Turn the Control Switch (according to the following "CONNECT ELECTRICAL WIRING") ON.

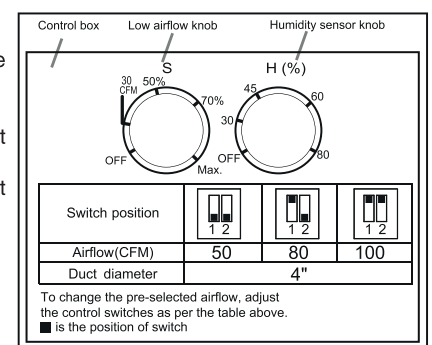
- Fan will run at the certified high airflow rate if the Boost Switch is ON.
- Fan will run at the continuous run low airflow rate if the Boost Switch is OFF.

To Use Fan Time Delay Airflow Rate Change

1. Turn the Control Switch ON.
2. Turn the Boost Switch ON - fan will run at the certified high airflow rate.
3. When the Boost Switch is turned OFF, fan will continue to run at the certified high airflow rate until the time delay has elapsed (the delay time is 20 minutes), and then will automatically change to the continuous run low airflow rate.

To Turn Fan OFF

Turn the Control Switch OFF.



Scan QR code for quick start guide.



READ AND SAVE THESE INSTRUCTIONS
Installer: Leave this manual with the homeowner.

OPERATION

Fan run continuously at a low speed (adjustable by low airflow knob) and automatically boost up to high speed when either of these conditions is detected: a) Humidity above a user-adjustable setpoint (30%-80% relative humidity). b) rapid increases in humidity. After delay timer (20 minutes) returns fan to the default low speed. Humidity sensor description according to "HUMIDITY SENSOR OPERATION" and "SENSITIVITY ADJUSTMENT"

HUMIDITY SENSOR OPERATION

The humidity-sensing fan uses a sophisticated humidity sensor that responds to: (a) rapid increases in humidity or (b) humidity above a user-adjustable set-point (30%-80% relative humidity). Fan run continuously at a pre-set lower level (set by Low airflow knob) and automatically boost up to certified airflow rate when environmental conditions change. If the fan continuously responds to changing environmental conditions, "H" (means "humidity") adjustment may be required.

SENSITIVITY ADJUSTMENT

The "H" has been factory set for most shower applications. However, if the fan is in a tub area or is being used for dampness control, the "H" may need to be increased toward maximum. If the control is responding too often to changing environmental conditions, movement toward minimum, "H" may be required. To adjust the "H":

1. Disconnect power at service entrance.
2. Through the grille, locate the slot marked "H".
3. Carefully rotate the "H" adjustment toward maximum or minimum.
4. Turn on power and check operation by turning on the shower or other humidity source until the fan turns on.
5. Repeat above steps if necessary.

When the temperature changes, humidity sensor values will have deviation.

READ AND SAVE THESE INSTRUCTIONS

Installer: Leave this manual with the homeowner.

Scan QR code for quick start guide.

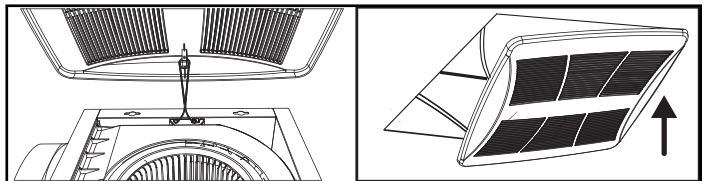


INSTALL GRILLE

Install ceiling material to complete the ceiling construction.

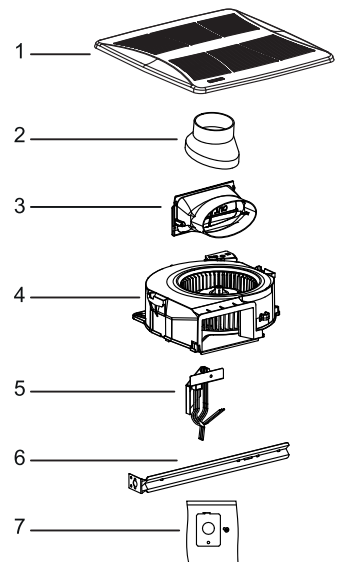
Then, cut around inside the fan housing.

To attach the grille assembly to the fan housing, pinch the grille springs on the sides of the grille assembly, and position the grille into the housing with the grille springs in the appropriate slots. Push the grille assembly towards the ceiling to secure.



SERVICE PARTS

No.	Part No.	Name	Description
1	S1110513	Grille Assembly	Grille and springs
2	S1110515	Duct Reducer	4" Oval to 3"
3	S1110516	Duct Connector	Plastic
4	S1112047	Blower Assembly	Motor plate, motor, wheel, blower scroll and controller
5	S1110518	Wire Panel/Harness Assembly	Including wire
6	S1110519	Hanger Bar	1 piece
7	S1110520	Parts Bag	1 screw and 1 wiring plate



WARNING: Before replacing part, be sure to turn off power at power source.

WARRANTY

This warranty covers all defects in workmanship or materials for:

The mechanical and electrical parts contained in this product, for a period of 12 months, from the date of purchase. You must keep and be able to provide your original sales receipt as proof of the date of purchase. This warranty covers the original retail purchaser of this product.

THIS WARRANTY DOES NOT COVER:

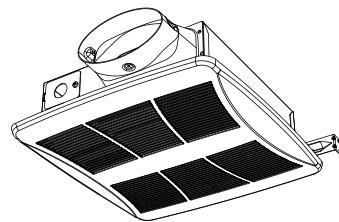
- Damages from improper installation
- Damages from shipping
- Damages from misuse, abuse, accident, alteration, lack of proper care and maintenance
- Damages from service by persons other than an authorized dealer or service center.
- Labor, service, transportation and shipping charges for the removal of defective parts and for installation of a replacement part, beyond the initial 12-month period.

This warranty does not extend to fluorescent lamp starters and tubes.

THIS LIMITED WARRANTY IS GIVEN IN LIEU OF ALL OTHER WARRANTIES, EXPRESSED OR IMPLIED, INCLUDING THE WARRANTIES OF MERCHANTABILITY AND FITNESS FOR A PARTICULAR PURPOSE.

The remedy provided in this warranty is exclusive and is granted in lieu of all other remedies. This warranty does not cover incidental or consequential damages. Some states do not allow the exclusion of incidental or consequential damages, so this limitation may not apply to you. Some states do not allow limitations on how long an implied warranty lasts, so this limitation may not apply to you. This warranty gives you specific legal rights, and you may also have other rights, which vary from state to state.

MODÈLE LP510RS



AVERTISSEMENT



AFIN DE RÉDUIRE LE RISQUE D'INCENDIE, DE DÉCHARGE ÉLECTRIQUE OU DE BLESSURES, RESPECTEZ CE QUI SUIT :

- a). Utilisez cet appareil uniquement de la manière prévue par le fabricant. Si vous avez des questions, contactez le fabricant.
- b). Avant de réparer ou de nettoyer l'appareil, éteignez celui-ci au panneau de service et verrouillez-le pour empêcher l'alimentation accidentelle. Lorsqu'on ne peut verrouiller au panneau de service, fixez de manière sécurisée et visible une étiquette d'avertissement à ce dernier.
- c). L'installation et le câblage électrique doivent être effectués par une personne qualifiée conformément à tous les codes et normes applicables, y compris les codes et les normes de construction résistantes aux incendies.
- d). L'air nécessaire pour une combustion appropriée et l'évacuation des gaz à travers la cheminée d'équipement de combustion à carburant pour éviter le contre-tirage. Suivez la ligne directrice du fabricant de l'équipement de chauffage et les normes de sécurité telles que celles publiées par la NFPA (*National Fire Protection Association*) et l'ASHRAE (*American Society for Heating, Refrigeration and Air Conditioning Engineers*) ainsi que les autorités locales.
- e). Lors de la coupe ou du perçage dans les murs ou les plafonds, évitez d'endommager les câbles électriques et autres équipements dissimulés.
- f). Les conduits de ventilateurs doivent toujours être évacués vers l'extérieur.
- g). Peut être utilisé au-dessus d'une baignoire ou d'une douche lorsqu'elle est branchée à un DDFT (disjoncteur détecteur de fuite à la terre) - circuit de dérivation protégé (installation de plafond uniquement).
- h). Cet appareil doit être mis à la terre.
- i). Ne doit pas être utilisé dans la cuisine.
- j). Pour réduire les risques d'incendie et pour évacuer l'air correctement, assurez-vous de canaliser l'air vers l'extérieur. Évitez d'évacuer l'air d'échappement dans les murs ou les plafonds ou dans les greniers, les vides sanitaires ou les garages.
- k). AVERTISSEMENT : Pour réduire le risque d'incendie ou de choc électrique, n'utilisez pas ce ventilateur avec un dispositif de contrôle de vitesse à semi-conducteurs.
- l). Le ventilateur ne doit pas être installé dans un plafond isolé thermiquement à une valeur supérieure à R40.

MISE EN GARDE



1. Uniquement pour une ventilation générale. Ne pas utiliser pour évacuer des matières et des vapeurs dangereuses ou explosives.
2. Cet appareil est conçu pour être installé dans des plafonds à pente de 12/12 (de 45 degrés). Le connecteur du conduit doit pointer vers le haut.
3. Pour éviter des dommages au roulement du moteur et des pales bruyantes ou déséquilibrées, évitez que la poussière de plâtre ou autres produits de construction s'accumule sur celles-ci.
4. Veuillez lire l'étiquette de spécification sur l'appareil pour de plus amples informations et conditions.

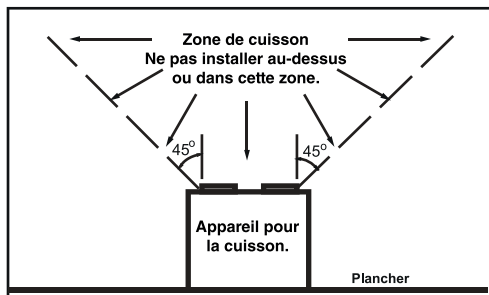
NETTOYAGE ET ENTRETIEN

Pour un fonctionnement silencieux et efficace, une longue durée de vie et une apparence attrayante, abaissez ou retirez la grille et aspirez l'intérieur de l'appareil avec une brosse à poussière. Le moteur est lubrifié en permanence et n'a jamais besoin d'huile. Si les roulements du moteur produisent des bruits excessifs ou inhabituels, remplacez le bloc moteur (incluant le moteur et la roue de ventilateur).

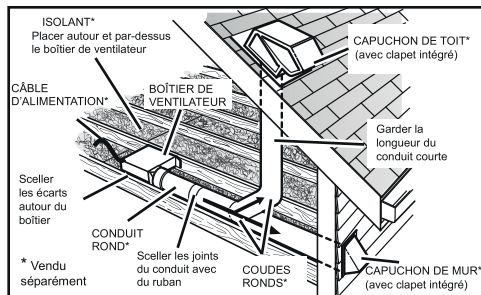
LIRE ET CONSERVER CES INSTRUCTIONS
Installateur : Laisser ce manuel au propriétaire.

PLANIFICATION DE L'INSTALLATION

1. Ne pas utiliser dans une zone de cuisson.






2. Deux façons de raccorder le conduit à un appareil pré-monté.

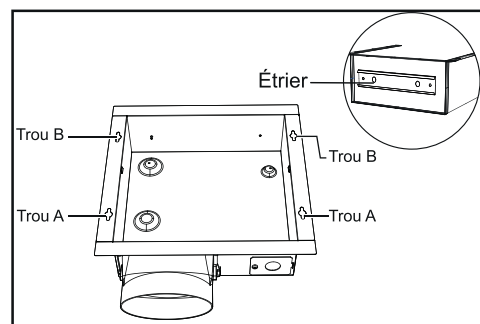


INSTRUCTIONS D'ASSEMBLAGE

1. Avant l'installation, vous devez savoir:

Vis A		ST4.2*13 mm
Vis B		ST4.2*25 mm
Barre de suspension		13 3/8 po (340 mm)

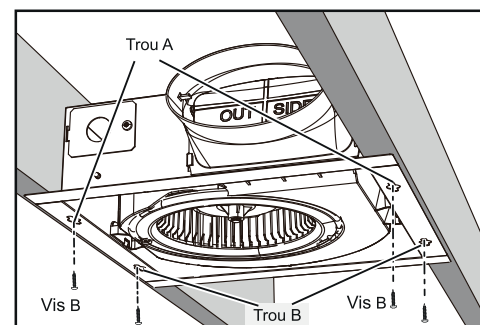
Lors de l'installation des ensembles pour entrepreneur, veillez à installer tous les modules optionnels tels que les régulateurs de vitesse ou les capteurs d'humidité avec le boîtier du ventilateur pour vous assurer que le câblage est correctement complété. Les fiches des modules et des grilles sont fournies avec l'accessoire optionnel et doivent être installées avec le boîtier du ventilateur.



2. Installation au plafond

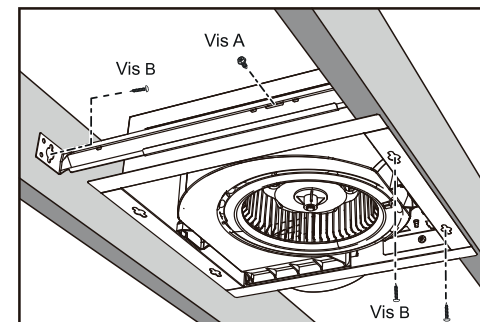
2a. Monter avec les trous de montage

Maintenir le boîtier en place de manière à ce qu'il touche le bas de la solive.
Le visser à la solive à travers les trous A et B.



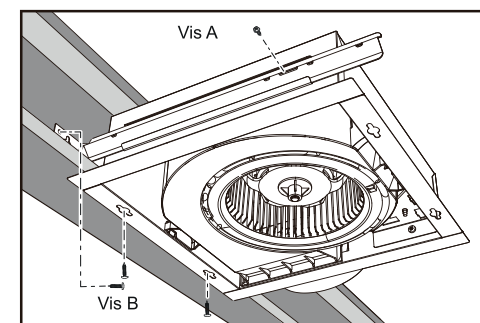
2b. Monter avec la barre de suspension

Glisser la barre de suspension dans l'étrier sur le boîtier et l'ajuster entre les solives. Maintenir le boîtier en place de manière à ce qu'il touche le bas de la solive. Le visser à la solive à travers les trous A et B. Visser la barre de suspension de l'autre côté de la solive par son trou.
Visser la barre de suspension au boîtier avec la vis A.



2c. Monter à la solive en I

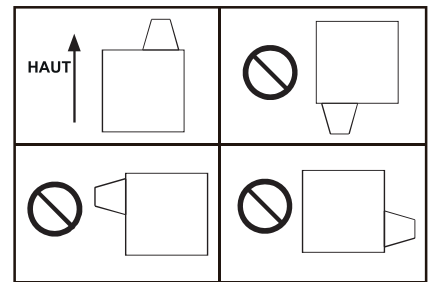
Glisser la barre de suspension dans l'étrier sur le boîtier et l'ajuster à la solive en I. Maintenir le boîtier en place de manière à ce qu'il touche le bas de la solive. Le visser à la solive à travers les trous A et B. Visser la barre de suspension de l'autre côté de la solive par son trou.
Visser la barre de suspension au boîtier avec la vis A.



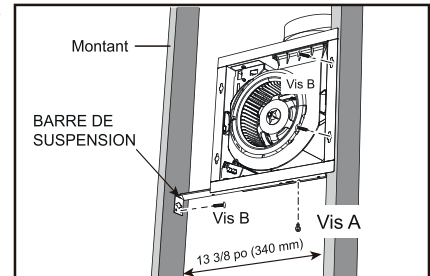
INSTRUCTIONS D'ASSEMBLAGE

3. Installation murale

3a. Lorsque l'appareil est installé sur le mur, l'adaptateur doit être orienté vers le haut.



3b. Glisser la barre de suspension dans l'étrier sur le boîtier. Maintenir le boîtier en place de manière à ce qu'il touche le bas du montant. Le visser au montant à travers les trous A et B du même côté. Visser la barre de suspension sur le montant à travers son trou. Visser la barre de suspension au boîtier avec la vis A. La distance minimale entre les montants est de 13 3/8 po (340 mm).

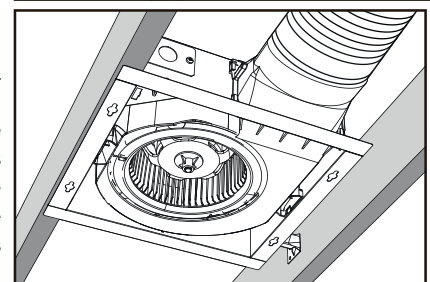


4. Installation du conduit rond

Raccorder le conduit rond flexible de 4 po (non inclus) au clapet/raccord de conduit et acheminer le conduit vers un capuchon de mur ou de toit (non inclus).

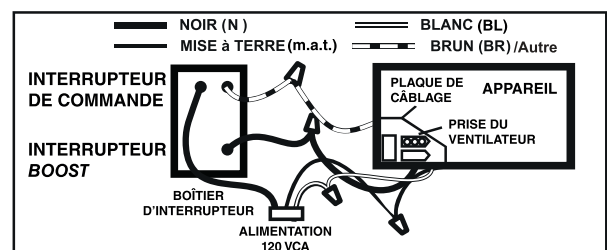
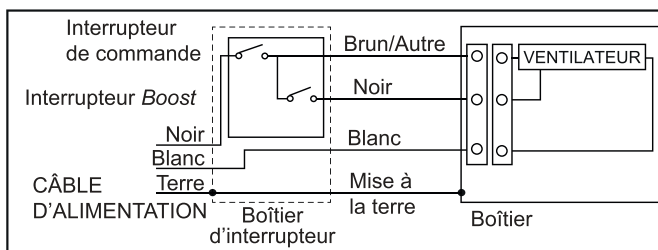
À l'aide de ruban adhésif métallique (non inclus), sceller tous les joints du conduit de façon à ce qu'ils soient étanches à l'air.

Le conduit de ce ventilateur vers l'extérieur du bâtiment a un effet important sur le débit de l'air, le bruit et l'utilisation d'énergie du ventilateur. Utiliser le chemin le plus court et le plus droit possible pour une meilleure performance et éviter d'installer le ventilateur avec des conduits plus petits que ceux recommandés. L'isolation autour des conduits peut réduire la perte d'énergie et inhiber la croissance des moisissures. Les ventilateurs installés avec des conduits existants peuvent ne pas atteindre leur débit d'air nominal.



RACCORDEMENT ÉLECTRIQUE

Acheminer un câble résidentiel de 120 VCA jusqu'à l'emplacement du ventilateur. Utiliser seulement des capuchons de connexion homologués UL et un bague anti-traction pour câble homologué UL (non inclus) pour raccorder le câble résidentiel à la plaque de câblage. Consulter le schéma de câblage pour raccorder les fils comme il est illustré.



FONCTIONNEMENT

Voir « Raccordement Électrique » pour les détails.

Le boîtier de commande, situé à l'intérieur du boîtier du ventilateur, a trois réglages distincts :

(1) le bouton de débit d'air faible ajuste le débit d'air inférieur de 30 pi³/min jusqu'au débit d'air de la vitesse élevée du ventilateur déterminée par le réglage du commutateur à bascule.

Le ventilateur ne fonctionne pas lorsque le bouton est tourné entre OFF-30CFM (Réglage de l'usine à off)

(2) le bouton du capteur d'humidité définit le point réglable par l'utilisateur.

Le capteur d'humidité ne fonctionne pas lorsque le bouton est tourné entre OFF-30% (Réglage de l'usine à 30% (température ambiante de 25°C)).

La temporisation est réglée à l'usine à 20 minutes et activera le ventilateur en basse vitesse lorsque l'interrupteur *Boost* est réglé à OFF pour la période de temps défini.

(3) L'interrupteur à bascule ajustera le réglage de la vitesse supérieure du ventilateur de 50 à 100 pi³/min (Réglage de l'usine à 100 pi³/min).

Pour activer le ventilateur

Allumer le commutateur de commande (selon la section « Raccordement Électrique »).

- Le ventilateur fonctionnera à sa haute vitesse nominale si le commutateur *Boost* est activé.
 - Le ventilateur fonctionnera en basse vitesse nominale en continu si le commutateur *Boost* est désactivé.
- Pour utiliser la temporisation pour le changement du débit nominal du ventilateur

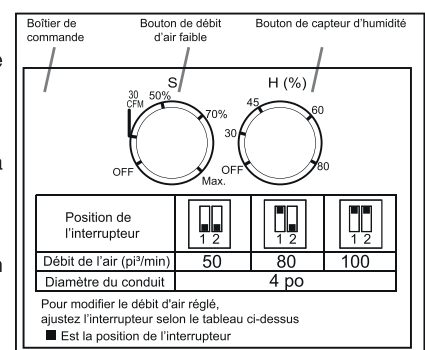
1. Allumer le commutateur de commande.

2. Allumer le commutateur *Boost*, le ventilateur fonctionnera en haute vitesse à son débit nominal.

3. Lorsque le commutateur *Boost* est éteint, le ventilateur continue de fonctionner en haute vitesse à son débit nominal jusqu'à ce que le temps alloué soit écoulé (le temps est de 20 minutes), puis tournera automatiquement en basse vitesse nominale.

Pour désactiver le ventilateur

Éteindre le commutateur de commande.



FONCTIONNEMENT

Le ventilateur fonctionne en permanence à basse vitesse (réglable à l'aide du bouton de débit d'air faible) et augmente automatiquement lorsqu'une ou l'autre des conditions suivantes est détectée: a) Humidité supérieure à une valeur réglée par l'utilisateur (30% à 80% d'humidité relative). b) Augmentation rapide de l'humidité. Après le délai (20 minutes), le ventilateur revient à la basse vitesse par défaut. La description du capteur d'humidité suivant les sections « FONCTIONNEMENT DU CAPTEUR D'HUMIDITÉ » et « RÉGLAGE DE LA SENSIBILITÉ ».

FONCTIONNEMENT DU CAPTEUR D'HUMIDITÉ

Le ventilateur à détection d'humidité utilise un capteur d'humidité sophistiqué qui répond : (a) augmentation rapide de l'humidité ou b) l'humidité au-dessus du réglage par l'utilisateur (humidité relative de 30% à 80%). Le ventilateur fonctionne en permanence à un niveau inférieur prédéfini (défini par le bouton de débit d'air faible) et augmente automatiquement jusqu'au débit d'air certifié lorsque les conditions environnementales changent. Si le ventilateur répond continuellement aux conditions environnementales changeantes (H = Humidité), un réglage peut être nécessaire.

RÉGLAGE DE LA SENSIBILITÉ

Le « H » a été réglé en usine pour la plupart des pièces avec douche. Cependant, si le ventilateur est dans une pièce avec baignoire ou est utilisé pour le contrôle de l'humidité, le « H » peut avoir besoin d'être augmenté vers le maximum. À l'inverse, si le contrôle répond trop souvent, une baisse peut être faite avec le minimum. Pour régler le « H » :

1. Débranchez l'alimentation au panneau électrique.
2. À travers la grille, repérez la fente marquée « H ».
3. Tournez avec précaution le réglage « H » vers le maximum ou vers le minimum.
4. Branchez l'alimentation et vérifiez le fonctionnement en laissant couler l'eau de la douche ou une autre source d'humidité jusqu'à ce que le ventilateur démarre.
5. Répétez ces étapes si nécessaire.

Lorsque la température change, les valeurs du capteur d'humidité ont un écart.

LIRE ET CONSERVER CES INSTRUCTIONS

Installateur : Laisser ce manuel au propriétaire.

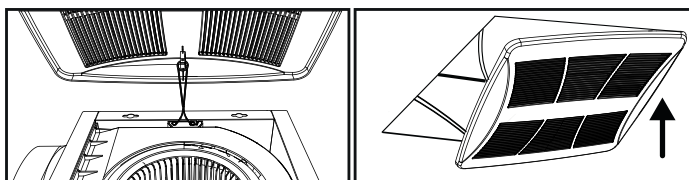
Balayer le code QR pour le guide de démarrage rapide.



INSTALLATION DE LA GRILLE

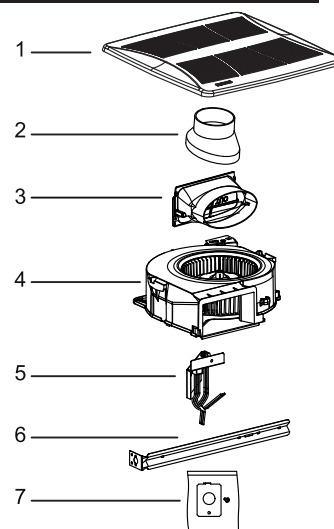
Installer le matériau de plafond pour terminer la construction du plafond. Puis, effectuer la découpe du matériau autour du boîtier.

Pour fixer la grille au boîtier du ventilateur, pincer les ressorts se trouvant sur les côtés de la grille, puis installer la grille dans le boîtier en insérant les ressorts dans leurs fentes respectives. Poussez la grille vers le plafond pour la fixer fermement.



PIÈCES DE REMPLACEMENT

N°	Pièce N°	Nom	Description
1	S1110514	Ensemble de grille	Grille avec lumière et ressorts
2	S1110515	Réducteur de conduit	De 4 po oval à 3 po
3	S1110516	Raccord de conduit	Plastique
4	S1112047	Ensemble ventilateur	Plaque moteur, moteur, roue, volute du ventilateur et contrôleur
5	S1110518	Ensemble de panneau de câblage/faisceau de fils	Incluant les fils
6	S1110519	Barre de suspension	1 pièce
7	S1110520	Sac de pièce	1 vis et 1 plaque de câblage



AVERTISSEMENT : Avant de remplacer une pièce, s'assurer de couper l'alimentation électrique.

GARANTIE

Cette garantie couvre tous les défauts de fabrication ou de matériaux pour :

Les pièces mécaniques et électriques contenues dans ce produit pour une période de 12 mois à compter de la date d'achat. Vous devez conserver et être en mesure de fournir votre facture originale comme preuve de la date d'achat. Cette garantie est couverte à l'acheteur au détail original de ce produit uniquement.

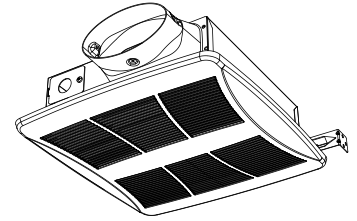
CETTE GARANTIE NE COUVRE PAS :

- Les dommages causés par une mauvaise installation.
- Les dommages causés par l'expédition.
- Les dommages causés par un usage abusif, accident, modification, manque de soins appropriés et l'entretien.
- Les dommages causés par un service par des personnes autres qu'un électricien agréé.
- Ne couvre pas les frais de main-d'œuvre ou de transport liés à la réparation de ce produit.

AUTRE GARANTIE, EXPLICITE OU IMPLICITE, Y COMPRIS LES GARANTIES DE MARCHANDE ET D'ADAPTATION À UN USAGE PARTICULIER.

Le recours prévu dans la présente garantie est exclusive et est accordée en lieu et place de toutes les autres voies de recours. Cette garantie ne couvre pas les accessoires ou dommages consécutifs. Certains états ne permettent pas l'exclusion de dommages indirects ou consécutifs. Donc, cette limitation ne peut s'appliquer pour vous. Certains états ne permettent pas les limitations sur la durée d'une garantie implicite, cette limitation peut ne pas vous concerner. Cette garantie vous donne des droits juridiques spécifiques; vous pouvez également avoir d'autres droits, qui varient d'un État à État.

MODELO LP510RS



ADVERTENCIA

PARA DISMINUIR EL RIESGO DE INCENDIO, DESCARGA ELÉCTRICA O LESIONES FÍSICAS, SIGUE LAS SIGUIENTES INDICACIONES:

- a). Usa esta unidad solamente para lo que fue diseñada por el fabricante. Si tienes preguntas, contacta al fabricante.
- b). Apaga la unidad desde el panel eléctrico antes de limpiarla o darle mantenimiento y bloquea los medios de desconexión del panel para evitar que la electricidad sea encendida accidentalmente. Cuando los medios de desconexión del panel no puedan bloquearse, coloca firmemente un dispositivo de advertencia, como una etiqueta, donde esté a la vista en el panel eléctrico.
- c). La instalación y la colocación del cableado deben realizarse por una persona calificada y según todos los códigos y estándares correspondientes, incluidos los referentes a calificación contra incendios y de construcción.
- d). Se requiere suficiente aire para que haya una combustión y extracción adecuadas a través del tiro (chimenea) del equipo de consumo de combustible, para prevenir la retrocorriente. Sigue las pautas y normas de seguridad del fabricante del equipo de calefacción, como las publicadas por la Asociación Nacional de Protección contra Incendios (NFPA), y la Sociedad Americana de Ingenieros en Calefacción, Refrigeración y Aire Acondicionados (ASHRAE), y las autoridades de códigos locales.
- e). Al cortar o taladrar una pared o techo, ten cuidado de no dañar el cableado eléctrico ni otros servicios que puedan estar ocultos.
- f). Los ductos de los ventiladores siempre deben tener salida hacia el exterior.
- g). Esta unidad puede ser usada sobre una bañera o ducha siempre y cuando se instale en un circuito protegido con GFCI (interruptor de circuito por falla de conexión a tierra) (instalación en techos solamente).
- h). Este electrodoméstico debe tener conexión a tierra.
- i). No usar en cocinas.
- j). Para reducir el riesgo de incendio y extraer el aire de manera adecuada, asegúrate de conducir el aire hacia el exterior: no expulsar el aire hacia los espacios dentro de las paredes o techos, ni hacia los áticos, los espacios bajos o los garajes.
- k). **ADVERTENCIA:** Para reducir el riesgo de incendio o descarga eléctrica, no utilices este ventilador con ningún dispositivo de estado sólido para control de velocidad.
- l). El ventilador no se debe instalar en un techo aislado térmicamente a un valor mayor que R40.

CUIDADO

1. Sólo para ventilación en general. No lo uses para expulsar vapores o materiales peligrosos o explosivos.
2. Este producto está diseñado para instalarse en techos con inclinación de hasta 12/12 (ángulo de 45 grados). El conector del ducto debe apuntar hacia arriba.
3. Para evitar daños en el motor y desbalance y/o ruidos en los impulsores, mantén alejados de la unidad de energía el rociado de drywall, el polvo de construcción, etc.
4. Lee las especificaciones de la etiqueta en el producto para obtener más información y requisitos.

LIMPIEZA Y MANTENIMIENTO

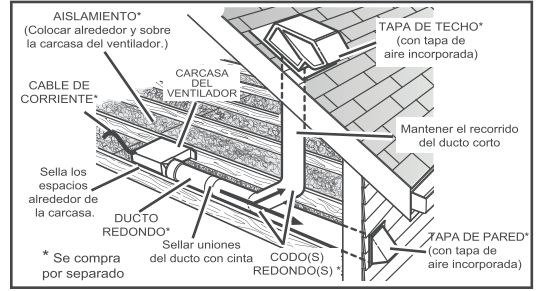
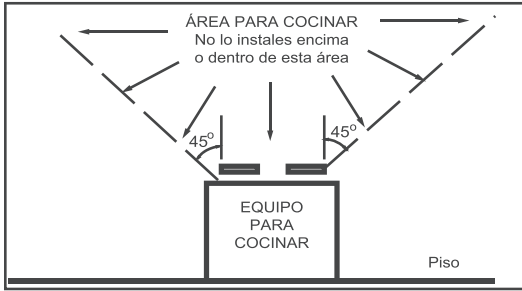
Para un funcionamiento silencioso y eficiente, una vida útil prolongada y una apariencia atractiva, baja o retira la rejilla y aspira el interior de la unidad con el accesorio de cepillo para desempolvar. El motor está permanentemente lubricado y no necesita lubricación. Si los cojinetes del motor están haciendo ruidos excesivos o inusuales, reemplaza el motor con un motor de repuesto exacto. También debes reemplazar el impulsor

LEA Y CONSERVE ESTAS INSTRUCCIONES
Instalador: Entregue esta guía al dueño de casa.

PLANIFICACION DE L'INSTALLATION



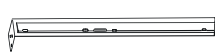
1. No lo utilices en un área para cocinar.

2. Dos maneras de conectar el conducto a una unidad enviada de fábrica.

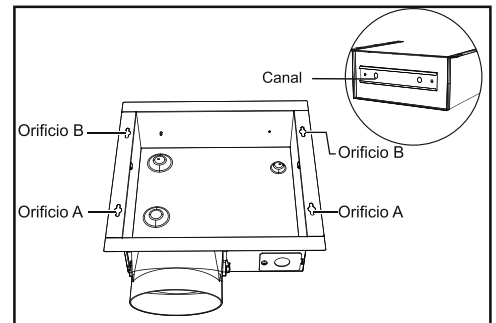


INSTRUCCIONES DE ENSAMBLAJE

1. Antes de la instalación, se necesita saber:

- | | | |
|---------------------|---|-----------------------|
| Tornillo A |  | ST4.2*13 mm |
| Tornillo B |  | ST4.2*25 mm |
| Soporte para gancho |  | 13 3/8 pulg. (340 mm) |

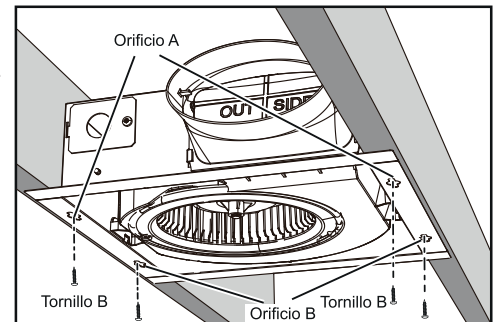
Al instalar paquetes de contratistas, hay que asegurarse de instalar cualquier módulo opcional, como controles de velocidad o sensores de humedad, con la carcasa del ventilador para asegurarse de que el cableado se complete correctamente. Los enchufes del módulo y la rejilla vienen empaquetados con el accesorio opcional y deben instalarse con la carcasa del ventilador.



2. Instalación en techo

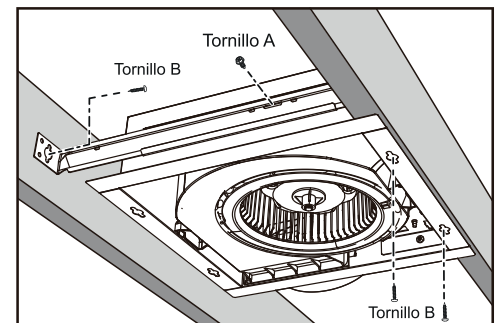
2a. Instalación con orificios de montaje

Sostén la carcasa en su lugar de modo que entre en contacto con la parte inferior de la vigueta, y atornilla la carcasa a la misma a través del orificio A y el orificio B.



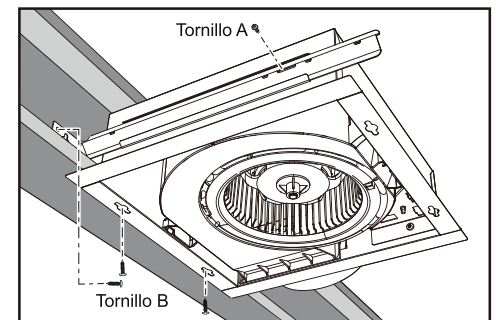
2b. Montaje con soporte para gancho

Desliza un soporte para gancho dentro del canal de la carcasa y ajústalo según sea necesario para que quepa entre el armazón. Sostén la carcasa en su lugar de modo que la carcasa entre en contacto con la parte inferior de la vigueta. Atornilla la carcasa a la misma a través del orificio A y el orificio B. Atornilla el soporte para gancho en el otro lado de la vigueta a través de su orificio.



2c. Montaje sobre una vigueta en I

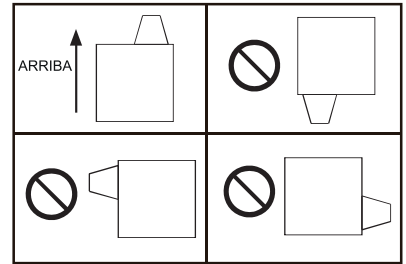
Desliza un soporte para gancho dentro del canal de la carcasa y ajústalo según sea necesario para que quepa entre la vigueta en I. Sostén la carcasa en su lugar de modo que esté en contacto con la parte inferior de la vigueta. Atornilla la carcasa a la vigueta a través del orificio A y el orificio B. Atornilla el soporte para gancho en el otro lado de la vigueta a través de su orificio. Atornilla el soporte para gancho a la carcasa con el tornillo A.



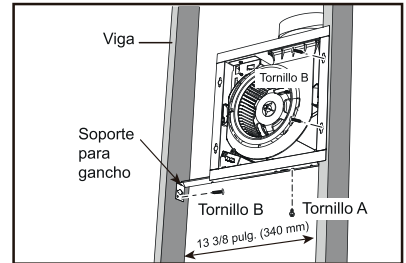
INSTRUCCIONES DE ENSAMBLAJE

3. Instalación en pared

3a. Cuando el producto se instala en la pared, el adaptador debe estar orientado hacia arriba.

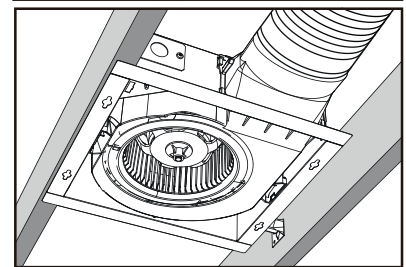


3b. Desliza el soporte para gancho en el canal de la carcasa. Sostén la carcasa en su lugar de modo que esté en contacto con la parte inferior de la viga. Atornilla la carcasa a la viga a través del orificio A y el orificio B del mismo lado. Atornilla el soporte para gancho en la viga a través del orificio que le corresponde. Atornilla el soporte para gancho a la carcasa con el tornillo A. La distancia mínima de instalación entre las vigas es de 13 3/8 pulg. (340 mm).



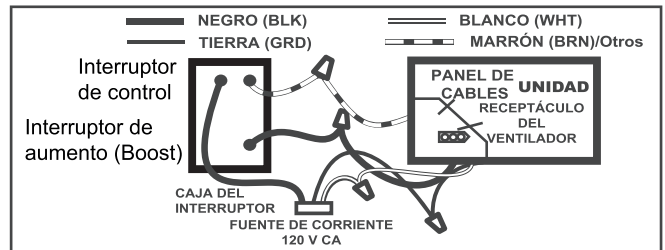
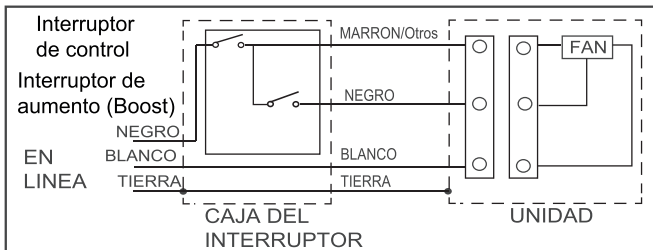
4. Instalación del conducto redondo

Conecta el conducto redondo flexible de 4 pulg. (no incluido) a la tapa de aire/conector del ducto y lleva el ducto hasta el remate superior de techo o muro (no incluido). Con cinta adhesiva metálica (no incluida), asegura todas las conexiones de los ductos de modo que queden herméticas. El conducto de este ventilador hacia el exterior del edificio tiene un gran impacto en el flujo de aire, el ruido y el uso de energía del ventilador. Usa el recorrido de ducto más corto y recto que sea posible para lograr el mejor rendimiento y evita instalar el ventilador con ductos más pequeños de lo que se recomienda. El aislamiento alrededor de los ductos puede reducir la pérdida de energía e inhibir el crecimiento de moho. Es posible que los ventiladores instalados con ductos existentes no logren su flujo de aire nominal.



CONECTAR EL CABLEADO

Lleva el cableado doméstico de 120 V CA hasta la ubicación del ventilador. Usa solo conectores aprobados por UL y abrazadera aprobada por UL (no se incluyen) para asegurar el cableado doméstico a la placa de cableado. Consulta el diagrama de cableado y conecta los cables como se muestra.



FUNCIONAMIENTO

Ver más detalles en «Conectar el cableado».

La caja de control, ubicada dentro de la carcasa del ventilador, tiene tres ajustes separados:

- (1) La perilla de flujo de aire bajo ajusta el flujo de aire más bajo desde 30 CFM hasta el rango de flujo de aire de velocidad alta del ventilador determinada por la configuración del interruptor de palanca. La velocidad baja se desactiva cuando se establece entre APAGADO-30 CFM (configurado de fábrica en APAGADO).
- (2) La perilla del sensor de humedad establece el punto de ajuste ajustable por el usuario. Configurado en fábrica al 80% (temperatura ambiente 25°C).
- (3) El interruptor de palanca ajustará la configuración de velocidad superior del ventilador de 50 a 100 CFM (configurado de fábrica a 100 CFM).

Para encender el ventilador

Encender el interruptor de control (de acuerdo con "CONECTAR EL CABLEADO", más abajo) ENCENDIDO.

- El ventilador funcionará al alto caudal de aire certificado si el interruptor de aumento (Boost) está en la posición de encendido ON.

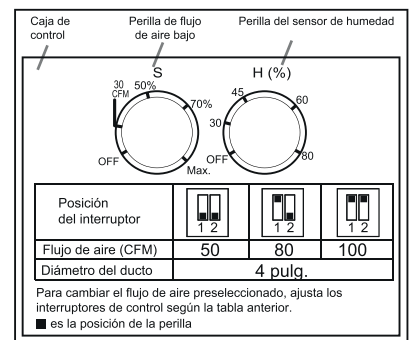
- El ventilador funcionará en continuo a bajo caudal de aire si el interruptor de aumento (Boost) está en la posición de apagado OFF.

Para utilizar el cambio de velocidad de flujo de aire con retardo de tiempo del ventilador

1. Coloca el interruptor de control en ENCENDIDO.
2. Interruptor de aumento (Boost) en ENCENDIDO: El ventilador funcionará al alto caudal de aire certificado.
3. Cuando el interruptor de aumento (Boost) está APAGADO, El ventilador continuará funcionando al alto caudal de aire certificado hasta que haya transcurrido el tiempo de retardo (el tiempo de retardo es 20 minutos), y entonces cambiará automáticamente al funcionamiento en continuo a bajo caudal de aire.

Para APAGAR el ventilador

Coloca el interruptor de control en APAGADO.



FUNCIONAMIENTO

El ventilador funcionará continuamente a baja velocidad (ajustable mediante la perilla de flujo de aire bajo) y aumentará automáticamente a alta velocidad cuando se detecte alguna de estas condiciones: a) Humedad por encima de un punto de ajuste ajustable por el usuario (30% -80% de humedad relativa). b) Rápidos incrementos de la humedad. Después del retardo, el temporizador (20 minutos) regresa el ventilador a la velocidad baja predeterminada. Descripción del sensor de humedad según "FUNCIONAMIENTO DEL SENSOR DE HUMEDAD" y "AJUSTE DE SENSIBILIDAD"

(3) El interruptor de palanca ajustará la configuración de velocidad superior del ventilador de 50 a 100 CFM (configurado de fábrica a 100 CFM).

FUNCIONAMIENTO DEL SENSOR DE HUMEDAD

El ventilador con sensor de humedad utiliza un sensor de humedad sofisticado que responde a: (a) aumentos rápidos de humedad o (b) humedad por encima de un punto de ajuste ajustable por el usuario (30% -80% de humedad relativa). El ventilador funcionará continuamente a un nivel más bajo preestablecido (establecido por la perilla de flujo de aire bajo) y aumentará automáticamente hasta la tasa de flujo de aire certificada cuando cambien las condiciones ambientales. Si el ventilador responde continuamente a las condiciones ambientales cambiantes, es posible que se requiera un ajuste de "H" (significa "humedad").

AJUSTE DE SENSIBILIDAD

La "H" se ha configurado de fábrica para la mayoría de las aplicaciones de ducha. Sin embargo, si el ventilador está en el área de la bañera o se usa para controlar la humedad, es posible que sea necesario aumentar la "H" al máximo. Si el control responde con demasiada frecuencia a las condiciones ambientales cambiantes, es posible que se requiera un movimiento hacia el mínimo de "H".

Para ajustar la "H":

1. Desconecta la energía en la entrada de servicio.
2. A través de la rejilla, localiza la ranura marcada con "H".
3. Gira con cuidado el ajuste "H" hacia el máximo o el mínimo.
4. Enciende la energía y verifica el funcionamiento encendiendo la ducha u otra fuente de humedad hasta que se encienda el ventilador.
5. Repite los pasos anteriores si es necesario. Cuando cambia la temperatura, los valores del sensor de humedad tendrán una desviación.

LEA Y CONSERVE ESTAS INSTRUCCIONES

Instalador: Entregue esta guía al dueño de casa.

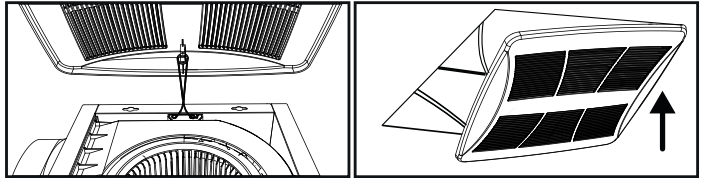
Escanee el código QR para el guía de inicio rápido.



INSTALAR LA REJILLA

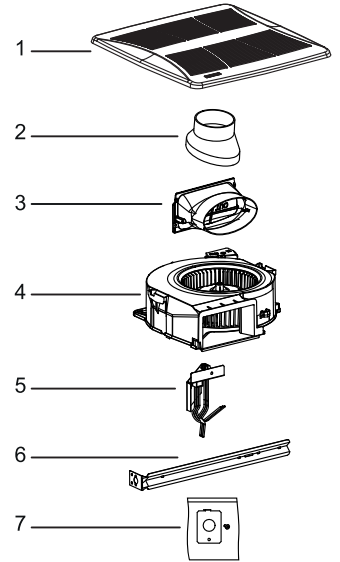
Instala el material de techo para completar la estructura del techo. Luego, corta alrededor en la carcasa del ventilador.

Para asegurar el ensamblaje de rejilla a la carcasa del ventilador, aprieta los resortes de la rejilla en los laterales del ensamblaje de rejilla y ubica esta dentro de la carcasa con los resortes en las ranuras adecuadas. Empuja el ensamblaje de la rejilla hacia el techo para asegurarlo.



COMPONENTES

N.º	Pieza N.º	Nombre	Descripción
1	S1110514	Conjunto de la rejilla	Rejilla con luz y resortes
2	S1110515	Adaptador	De 4 pulg. oval a 3 pulg.
3	S1110516	Conector del conducto	Plástico
4	S1112047	Conjunto del ventilador	Placa del motor, motor, rueda, desplazamiento del ventilador y controlador
5	S1110518	Conjunto de panel de cableado/arnés	Incluye cableado
6	S1110519	Soporte para gancho	1 parte
7	S1110520	Bolsa de piezas	1 tornillo y 1 placa del cableado



ADVERTENCIA: Antes de reemplazar, asegúrese de desconectar el aparato de su fuente de alimentación.

GARANTÍA

Esta garantía cubre todos los defectos de mano de obra o materiales para:

Las piezas mecánicas y eléctricas contenidas en este producto durante un período de 12 meses a partir de la fecha de compra. Debe guardar y poder proporcionar su recibo de compra original como prueba de la fecha de compra. Esta garantía cubre únicamente al comprador minorista original de este producto.

ESTA GARANTÍA NO CUBRE:

- Daños por instalación incorrecta.
- Daños por el transporte.
- Daños por mal uso, abuso, accidente, alteración, falta de cuidado y mantenimiento adecuados.
- Daños causados por la asistencia de personas que no sean electricistas autorizados.
- No cubre los gastos de mano de obra o transporte relacionados con la reparación de este producto.
- Gastos de mano de obra, servicio, transporte y envío para la eliminación de piezas defectuosas y para la instalación de una pieza de repuesto, más allá del período inicial de 12 meses.

ESTA GARANTÍA LIMITADA SE CONCEDE EN LUGAR DE TODAS LAS DEMÁS GARANTÍAS, EXPRESAS O IMPLÍCITAS, INCLUYENDO LAS GARANTÍAS DE COMERCIABILIDAD E IDONEIDAD PARA UN FIN DETERMINADO.

El recurso previsto en esta garantía es exclusivo y se concede en lugar de todos los demás recursos. Esta garantía no cubre los daños incidentales o consecuentes. Algunos estados no permiten la exclusión de daños incidentales o consecuentes, por lo que es posible que esta limitación no se aplique en su caso. Algunos estados no permiten limitaciones en cuanto a la duración de una garantía implícita, por lo que es posible que esta limitación no se aplique en su caso. Esta garantía le otorga derechos legales específicos; también puede tener otros derechos, que varían de un estado a otro.