

## For installers

- Fill in the necessary information on the warranty card and be sure to hand it to the customer.
- Please explain the features and operation of the product to the customer.
- If the product will not be used for a long time (like when it is installed in an unoccupied, newly constructed building),
  - Turn off power at the breaker on the distribution board or disconnect the power plug.
  - To avoid leakage, remove the batteries from the remote control.

## Pour les installateurs

- Inscrivez les renseignements nécessaires sur la carte de garantie et veillez à la remettre au client.
- Veuillez expliquer les fonctionnalités et le fonctionnement du produit au client.
- Si vous ne comptez pas utiliser le produit pendant une longue période, comme lorsque vous l'installez dans une nouvelle construction encore inoccupée,
  - Désactivez le disjoncteur sur panneau de répartition ou débranchez la fiche d'alimentation.
  - Retirez les piles de la télécommande pour éviter toute fuite des piles.

## Para instaladores

- Rellene con la información necesaria la tarjeta de garantía y asegúrese de entregársela al cliente.
- Por favor, explíquelo al cliente las funciones del producto y cómo usarlas.
- Si el producto no se utilizará durante un período prolongado, como en el caso de realizar la instalación en un edificio construido recientemente y que aún está desocupado,
  - Apague el disyuntor del tablero de distribución o desconecte el enchufe de alimentación.
  - Retire las baterías del control remoto para evitar fugas en las baterías.

## 시공업자님께 드리는 부탁 말씀

- 취급설명서의 보증서에 필요사항을 기입한 후 반드시 고객에게 전해주시시오.
- 제품의 기능, 사용방법에 대해서 사용자에게 설명해 주십시오.
- 신축이나 공사 등으로 고객에게 제품이 전달되기까지 시간이 걸릴 경우;
  - 분전반의 차단기를 OFF로 하거나 전원 플러그를 뽑아 주십시오.
  - 건전지 누액의 누출을 방지하기 위해 리모컨에서 건전지를 분리하여 주십시오.

## Dành cho người tiến hành lắp đặt

- Điền các hạng mục cần thiết vào phiếu bảo hành sau đó đưa cho khách hàng.
- Hãy giải thích cho khách hàng về cách sử dụng và tính năng của sản phẩm.
- Nếu sản phẩm lâu không sử dụng (chẳng hạn như chờ để lắp trong tòa nhà mới)
  - Ngắt cầu dao trên bảng điều khiển hoặc rút phích cắm nguồn điện
  - Nếu áp lực cấp nước thấp thì bàn cầu có thể không xả được.

## สำหรับผู้ติดตั้ง

- ป้อนข้อมูลที่จำเป็นลงในบัตรรับประกันสินค้าและส่งให้แก่ลูกค้า
- อธิบายคุณสมบัติต่างๆ และการทำงานของผลิตภัณฑ์ให้ลูกค้าทราบ
- หากจะไม่ใช้งานผลิตภัณฑ์เป็นเวลานาน (เช่น เมื่อติดตั้งผลิตภัณฑ์ในตึกที่เพิ่งสร้างเสร็จ และยังไม่มีการอยู่อาศัย)
  - ให้สับสะพานไฟบนแผงไฟไปที่ตำแหน่งปิด (OFF)
  - ถอดแบตเตอรี่ออกจากรีโมตคอนโทรลเพื่อป้องกันไม่ให้อายุการใช้งานสั้นลง

# TOTO

## Installation Guide / Guide d'installation / Guía de instalación / 시공설명서 / Sách hướng dẫn lắp đặt / คำแนะนำในการติดตั้ง

### NEOREST NX

- MS900CUMFG(CS900KVU) / MS901CUMFX(CS901KVU)
- MS900CUMFG(CS900KVU) / MS901CUMFX(CS901KVU)
- MS900CUMFG(CS900KVU) / MS901CUMFX(CS901KVU)
- CS900형
- CS900 loại / CS901 loại
- CS900 ชุด / CS901 ชุด

Required / Obligatoire / Obligatorio / 반드시 실시 / Bắt Buộc / สิ่งที่ต้องทำ	P.2
Safety Cautions	P.6
Consignes de sécurité	P.10
Precauciones de seguridad	P.14
안전상의 주의	P.18
Hướng dẫn an toàn	P.22
ข้อควรระวังด้านความปลอดภัย	P.26
Precautions before installation	P.8
Avant l'installation	P.12
Antes de la instalación	P.16
설치 전의 주의	P.20
Chú ý trước khi lắp đặt	P.24
ข้อควรระวังก่อนการติดตั้ง	P.28
Included Parts / Pièces incluses / Partes incluidas / 동봉 부품 / Phụ kiện đóng kèm / ชิ้นส่วนที่ให้มาด้วย	P.30
Required items / Outils nécessaires / Herramientas necesarias / 설치 공구 / Các hạng mục cần chuẩn bị / รายการที่ต้องใช้	P.31
Part diagram / À propos des pièces de rechange / Acerca de las piezas / 각 부분의 설명 / Sơ đồ bộ phận / แผนภาพชิ้นส่วน	P.32
Installation procedure / Méthode d'installation / Método de instalación / 설치 방법 / Quy trình lắp đặt / ขั้นตอนการติดตั้ง	P.33
Trial run / Mise en service / Puesta en funcionamiento / 시운전 / Vận hành thử / การทดลองทำงาน	P.55

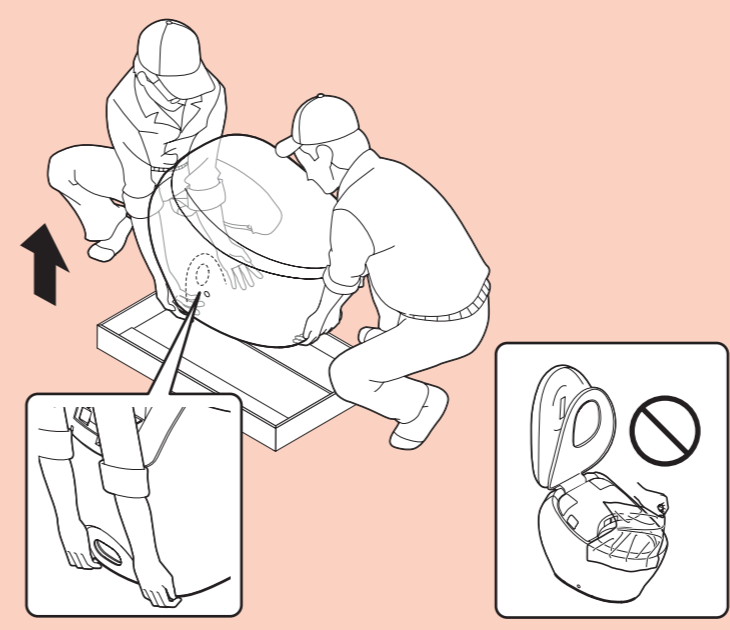
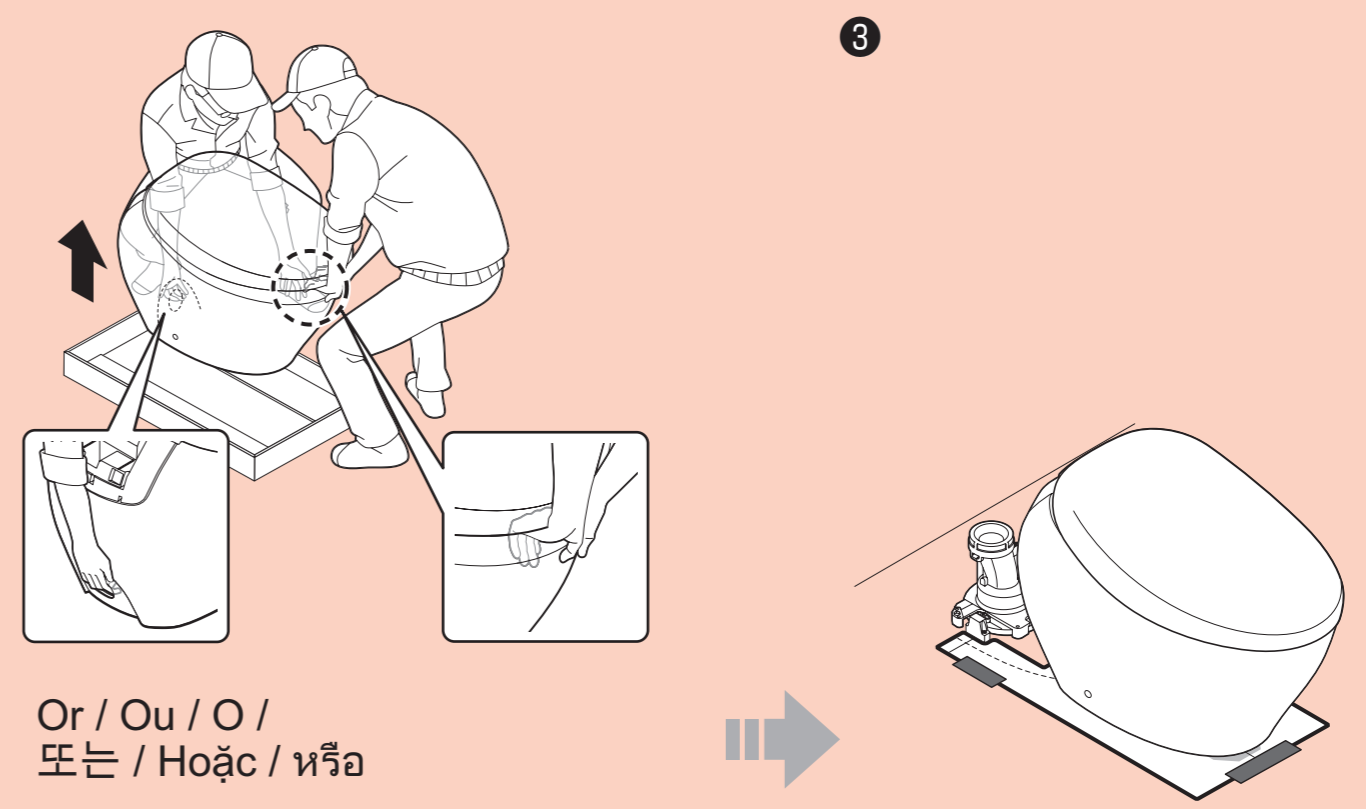
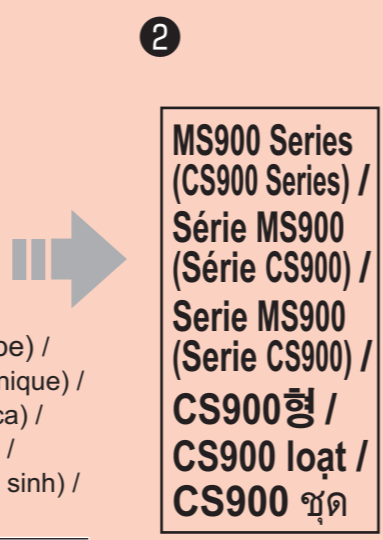
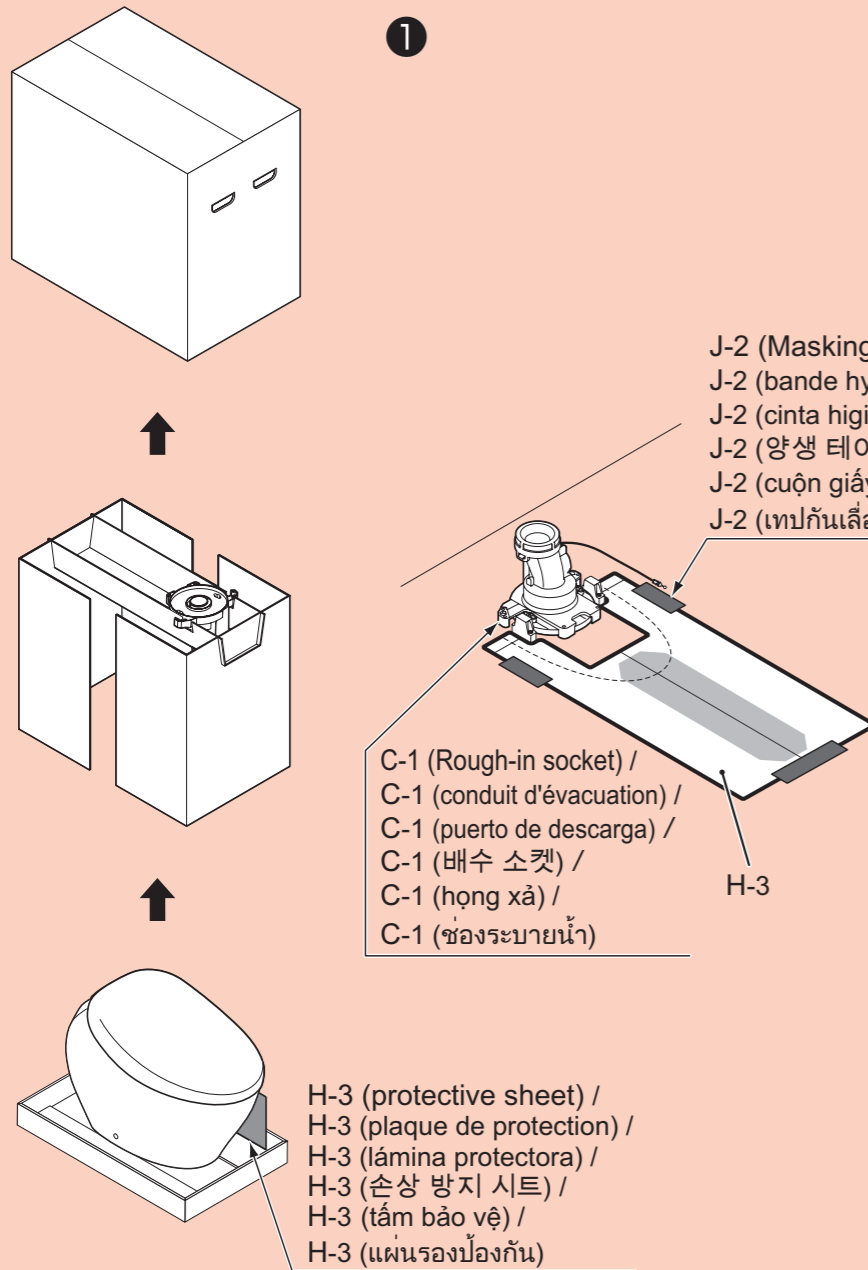


This QR code is for manufacturer management use. /  
Ce code QR est réservé à l'usage du fabricant à des fins de gestion. /  
Este código QR es para la gestión del fabricante. / 이 QR 코드는 제조사 관리용입니다. /  
Mã QR này được dùng cho nhà quản lý sản xuất. / รหัสคิวอาร์โค้ดนี้ ใช้สำหรับการควบคุมดูแลผู้ผลิต

Required  
Obligatoire  
Obligatorio  
반드시 실시  
Bắt Buộc  
สิ่งที่ต้องทำ

Use the protective sheet when installing the toilet bowl. /  
Utilisez la plaque de protection lorsque vous installez la cuvette. /  
Use la lámina protectora al instalar la taza del inodoro. /

손상 방지 시트를 사용하여 변기를 설치하십시오. /  
Sử dụng tấm bảo vệ khi lắp đặt thân cầu. /  
ใช้แผ่นรองป้องกันเมื่อติดตั้งโถสุขภัณฑ์

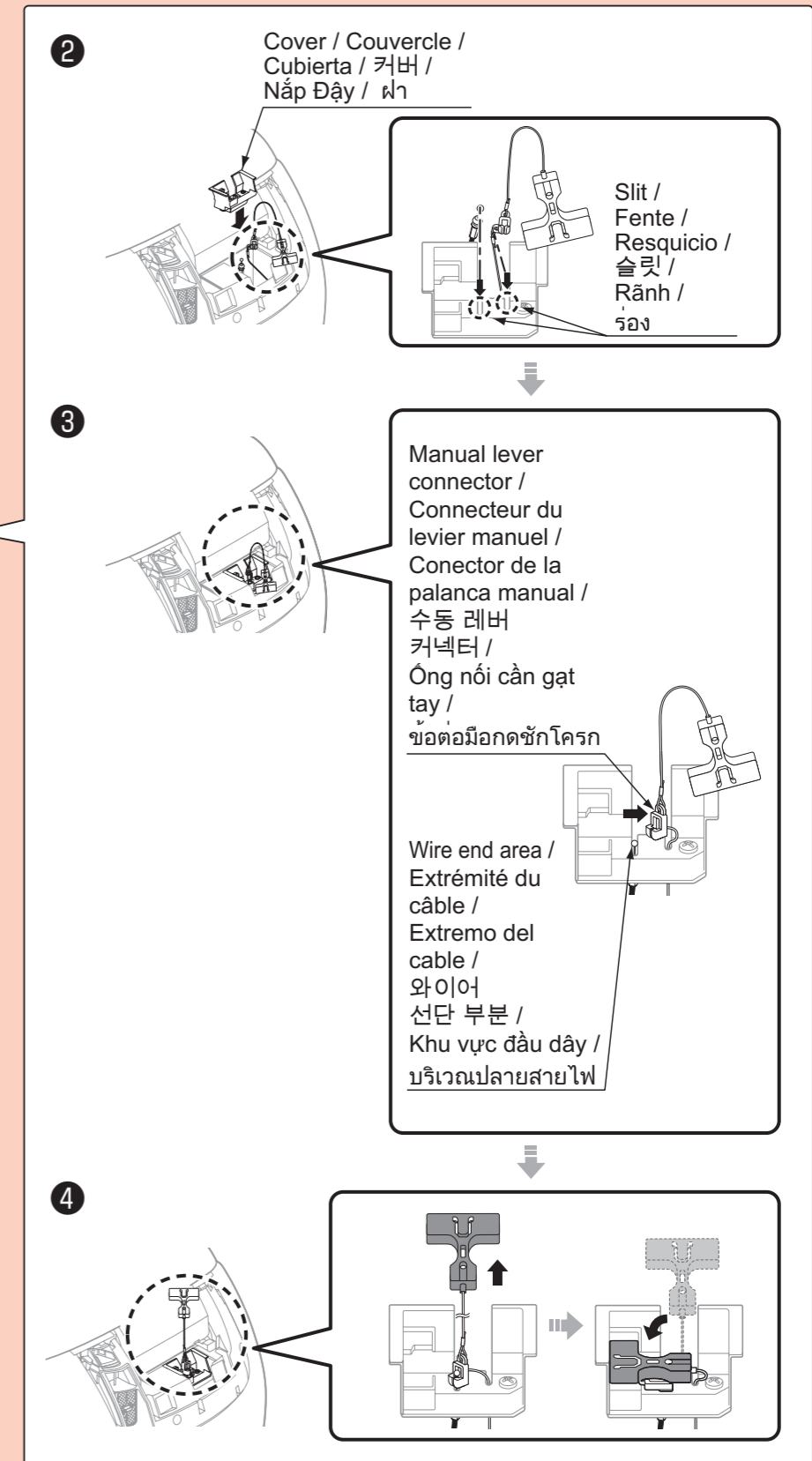
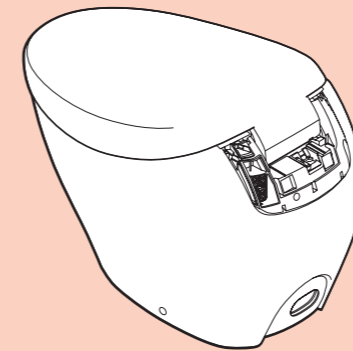
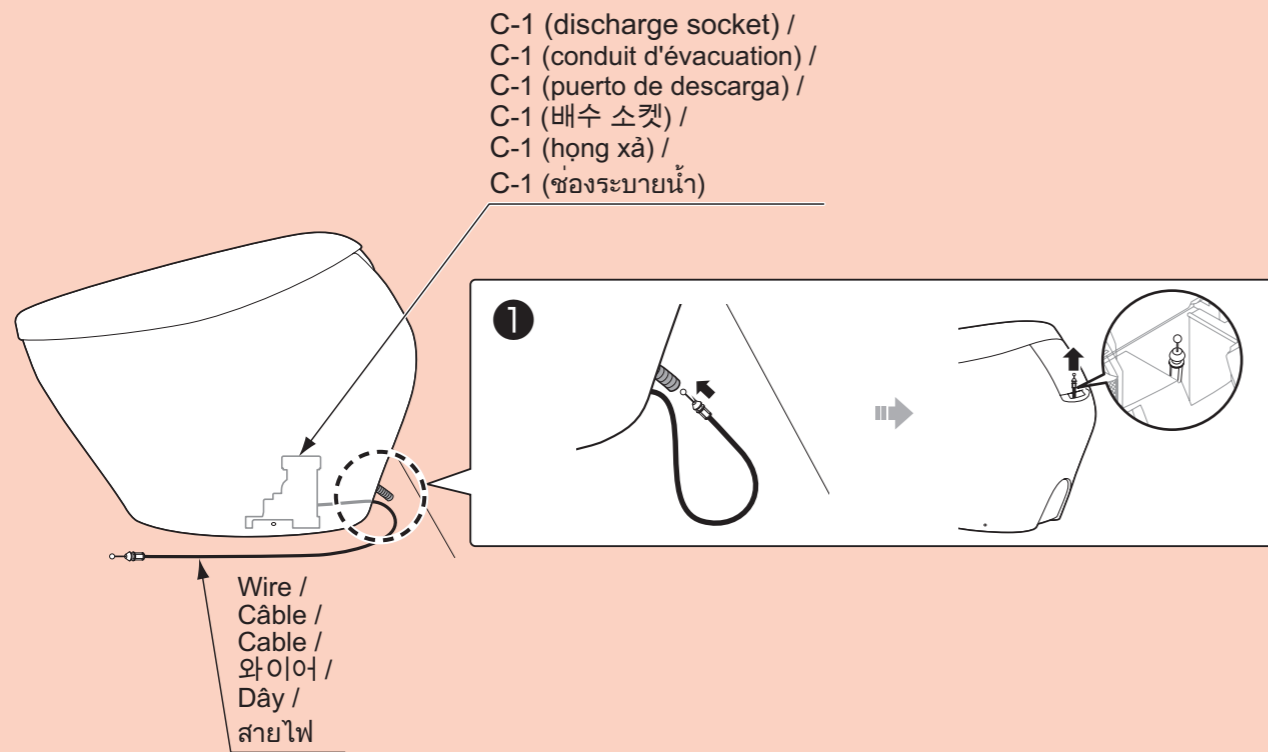


\* Refer to "Installation procedure 9 to 19" on pages 38 and 41 for details. /  
\* Reportez-vous à la « Procédure d'installation 9 à 19 » aux pages 38 et 41 pour obtenir plus de détails. /  
\* Para obtener más información, consulte «Procedimiento de instalación de 9 a 19» en las páginas 38 y 41. /  
※ 자세한 내용은 38~41페이지의 설치 방법 9~19를 참조하십시오. /  
\* Để biết thêm chi tiết, tham khảo "Quy trình lắp đặt từ 9 đến 19" ở trang 38 và 41. /  
\* ดูรายละเอียดที่ "ขั้นตอนการติดตั้ง 9 ถึง 19" ในหน้า 38 และ 41

Required  
Obligatoire  
Obligatorio  
반드시 실시  
Bắt Buộc  
สิ่งที่ต้องทำ

Install the rough-in socket wire to the manual lever. /  
Raccordez le câble d'évacuation au levier de déclenchement. /  
Instale el alambre del puerto de descarga en la palanca manual. /

배수 소켓에 달린 와이어를 수동 레버에 설치하십시오. /  
Nối dây từ họng xả đến cần gạt tay. /  
ติดตั้งสายยางช่องระบายน้ำเข้ากับมือกดชักโครก

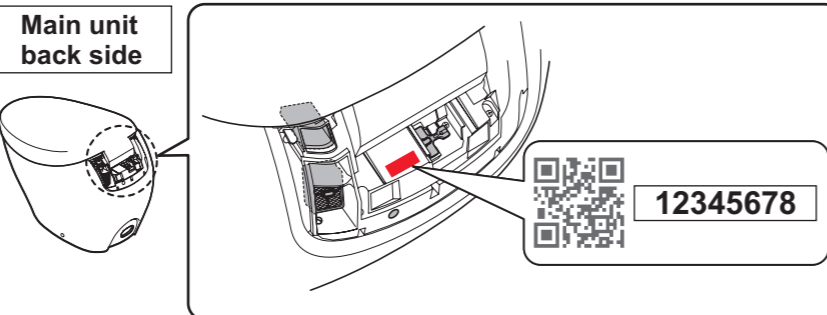
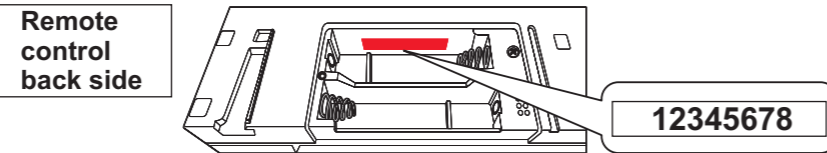


- \* Refer to "Installation procedure 22 to 26 " on pages 44 and 49 for details. /
- \* Reportez-vous à la « Procédure d'installation 22 à 26 » aux pages 44 et 49 pour obtenir plus de détails. /
- \* Para obtener más información, consulte «Procedimiento de instalación de 22 a 26 » en las páginas 44 y 49. /
- ※ 자세한 내용은 44~49페이지의 설치 방법 22~26 를 참조하십시오. /
- \* Để biết thêm chi tiết, tham khảo "Quy trình lắp đặt từ 22 đến 26 " ở trang 44 và 49. /
- \* ดูรายละเอียดที่ "ขั้นตอนการติดตั้ง 22 ถึง 26 " ในหน้า 44 และ 49

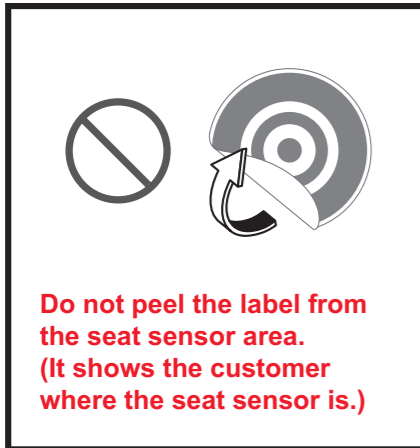
## For installers

- The main unit and remote control are configured as a pair. Install the included item only.

Example: For remote control No. 12345678



Check the numbers on the main unit and remote control (8 digits) to confirm that they are a pair.



## Safety Precautions

Be sure to read these Safety Precautions carefully prior to installation, and always be sure to follow the safety warnings and instructions.

	This symbol indicates misuse may result in death or serious injury.		This symbol indicates misuse may result in injury or physical damage.
--	---	--	---

Examples of symbols

	This symbol indicates a prohibited use of the product.		The symbol is used to indicate a required step in the use of this product.
--	--	--	--

- This product is classified as Class 1 Equipment and must be grounded.
- Install this equipment where the electrical outlet is accessible.
- Use the new hose set included with this equipment. Do not reuse an old hose set.

## ! WARNING

	<ul style="list-style-type: none"> <li>● Do not use this product with any power supply other than the one specified. (Doing so may result in heat or fire.)</li> <li>● Do not use a damaged power plug, damaged power cord or loose socket outlet. (Doing so may result in electrical shock or fire.)</li> <li>● Do not install an outlet directly beneath a water supply location. Do not allow the water supply hose to touch the electrical outlet of plug. (Condensation may seep into the outlet, resulting in fire or electrical shock.)</li> <li>● Use only potable water according to the laws and ordinances of the region of use. Do not use seawater or reclaimed water. (Doing so may result in skin inflammation or other ailments.)</li> <li>● Do not install the product on moving vehicles such as boats or RV's. (Doing so could cause a fire, electric shock, a short circuit, or other malfunctions. The toilet seat, lid, product main body or other part might come loose and fall off, resulting in injury.)</li> <li>● Do not do anything that could damage the power cord, power plug. Do not strike, yank, twist, excessively bend, damage, alter, or heat any electrical cords. Also, do not place anything heavy on, bind or pinch them. (Using a damaged electrical cord may result in a fire, electrical shock, heat or a short circuit.)</li> </ul>
--	---

## ! WARNING

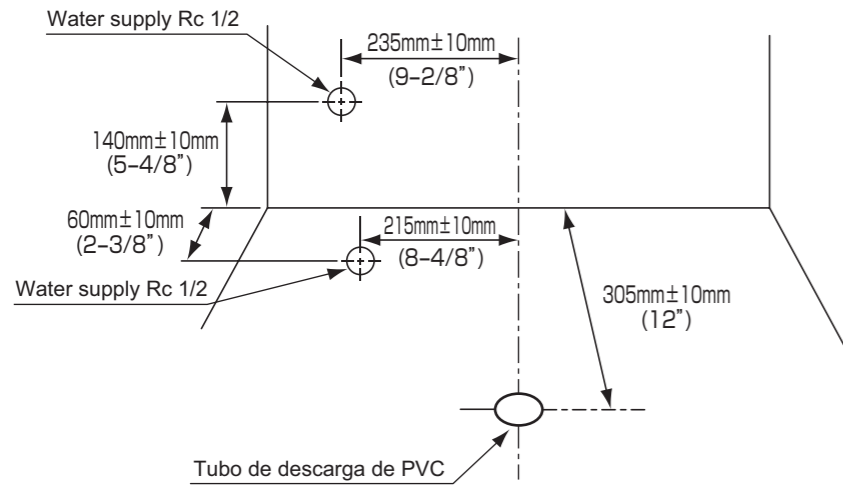
	<ul style="list-style-type: none"> <li>● Do not exceed the rated capacity of your electrical outlets or wiring equipment. (Using a single outlet to supply power to many devices by using an extension cord or other adapters may result in fire from excess heat.)</li> <li>● Do not use this product in environments subject to temperatures of 0° or below. (The toilet may freeze and break, causing injury or leaks that may damage property.)</li> </ul>
	<ul style="list-style-type: none"> <li>● Be sure to plug the electrical cord all the way into the wall socket. [If the product does not have a power plug] Confirm that the power cord is connected correctly. (Failure to do so may result in electrical shock or fire.)</li> <li>● Always use a grounded (3-prong) electrical outlet and that is connected to a ground fault circuit interrupter (30mA or less).</li> <li>● [Korea, Asia, Oceania, the Middle East, Macau] Make sure to waterproof the power plug by using a silicon rubber sealant. (A power plug that has not been waterproofed may cause fire or electric shock.) *If the power plug is not waterproof, ask the installer to waterproof it.</li> <li>● To unplug, hold the plug, not the cord. Do not unplug by pulling the cord. (Pulling on the cord may cause damage and result in fire or heat.)</li> <li>● This is an electrical product. Do not locate it anywhere water is likely to get on it. Do not locate the product in a humid environment where water may form on the surface of the product. When using the product in a bathroom, install a ventilation fan or opening, so that the bathroom has sufficient airflow to avoid extreme humidity. (Failure to do so may result in electrical shock or fire.)</li> <li>● When carrying this product by itself, always hold it by the porcelain section. Carrying it by holding any other section could break the product, causing injury, material damage or a water leak.</li> <li>● If the electric cord is damaged, avoid danger by having the manufacturer's repair department or equivalent specialist replace it.</li> <li>● Always connect the product to the cold water supply. (Connecting to hot water supply may result in burns and equipment damage.)</li> <li>● When installing this product, comply with the regional codes and standards on installation work.</li> <li>● [Korea, Asia, Oceania, the Middle East, Macau] Check that the product is electrically grounded appropriately. (If a ground is not installed, a breakdown or electrical current leak may result in electrical shock.) For a ground, use copper wire with a ground resistance of 100Ω max. and a diameter of 1.6 mm (1/8") min. *If there is no ground installed, ask the installer to put in a ground.</li> <li>● Confirm that wiring is connected correctly (L terminal: Live, N terminal: Neutral). (Incorrect wiring may cause mechanical failure)</li> <li>● All-pole disconnection incorporated in the fixed wiring shall be provided.</li> </ul>

## ! CAUTION

	<ul style="list-style-type: none"> <li>● Do not subject the toilet to strong forces or impacts. (Otherwise, the toilet may break, causing injury or leaks that may damage property.)</li> <li>● Do not lift the product by the toilet seat or toilet lid. (Doing so may result in the product main body dislodging, falling and causing injury.)</li> <li>● Do not excessively bend the flexible water supply hose, or damage it with cigarette fire, a cutter, etc. (Doing so could damage or cause water leaks in the flexible water supply hose that could result in flooding damage to property, such as household belongings.)</li> <li>● Do not remove the water filter with the shutoff valve left open. (Leaving the shutoff valve open could cause water to spray that could result in flooding damage to property, such as household belongings.)</li> </ul>
	<ul style="list-style-type: none"> <li>● Carry out the installation work according to this manual. (Otherwise, damage or water leaks may occur.)</li> <li>● Be sure to use the included or specified parts for installation work. (Otherwise, parts may not be attached correctly.)</li> <li>● Be sure to carry and install this product with at least two people. (Otherwise, you could injure your lower back or drop the toilet bowl, causing damage and injury.)</li> <li>● Make sure that the water filter is tight after installation. (Failure to securely tighten it may cause a water leak.)</li> <li>● Make sure the plus and minus signs on the batteries are aligned correctly before inserting them. (Otherwise, the batteries may leak fluid, generate heat, rupture, or ignite.)</li> <li>● When the product will not be used for a long time, remove the batteries from the remote control and the battery box. (Failure to do so may cause the batteries to leak fluid.)</li> </ul>

## Precautions before installation

- Make sure that dirt from the silicone-based seal material does not adhere within the toilet bowl.
- Secure the space required for toilet installation and at the same time, check door opening/closing for possible interference.
- Turn on the electricity and water supply for the product only after all other installation work is complete.
- Do not damage the connection components on the water supply hose.
- The water supply pressure ranges from 0.05 MPa(7.25PSI) <dynamic, 10 L/min(2.6gal/min) or more> - 0.75 MPa(108.75PSI)<static>. Use the unit within the said pressure range. If the water supply pressure is low, toilet bowl cleaning may not be performed.
- The temperature of the water supply should be within a range of 0 to 35°C(32-95°F). Make sure the temperature is within this range.
- Working ambient temperature is within the range of 0 to 40°C(32-104°F). Make sure the temperature is within this range.
- Prepare an outlet position in advance that conforms to the regulations in your country.
- If there is a gap between the discharge pipe and floor, fill it with mold-resistant silicone-based seal material (Mediseal). Doing otherwise may cause water to leak downstairs.
- \* Before installing appliances, be sure to completely wash out any dirt, sand, etc. from inside the water supply pipe.
- \* Because a water flow test is conducted on each product at the factory, water may remain inside the product. This water does not indicate a problem with the product.
- Make sure before installation that the water supply source and water drain pipe are in the specified positions according to the diagram.

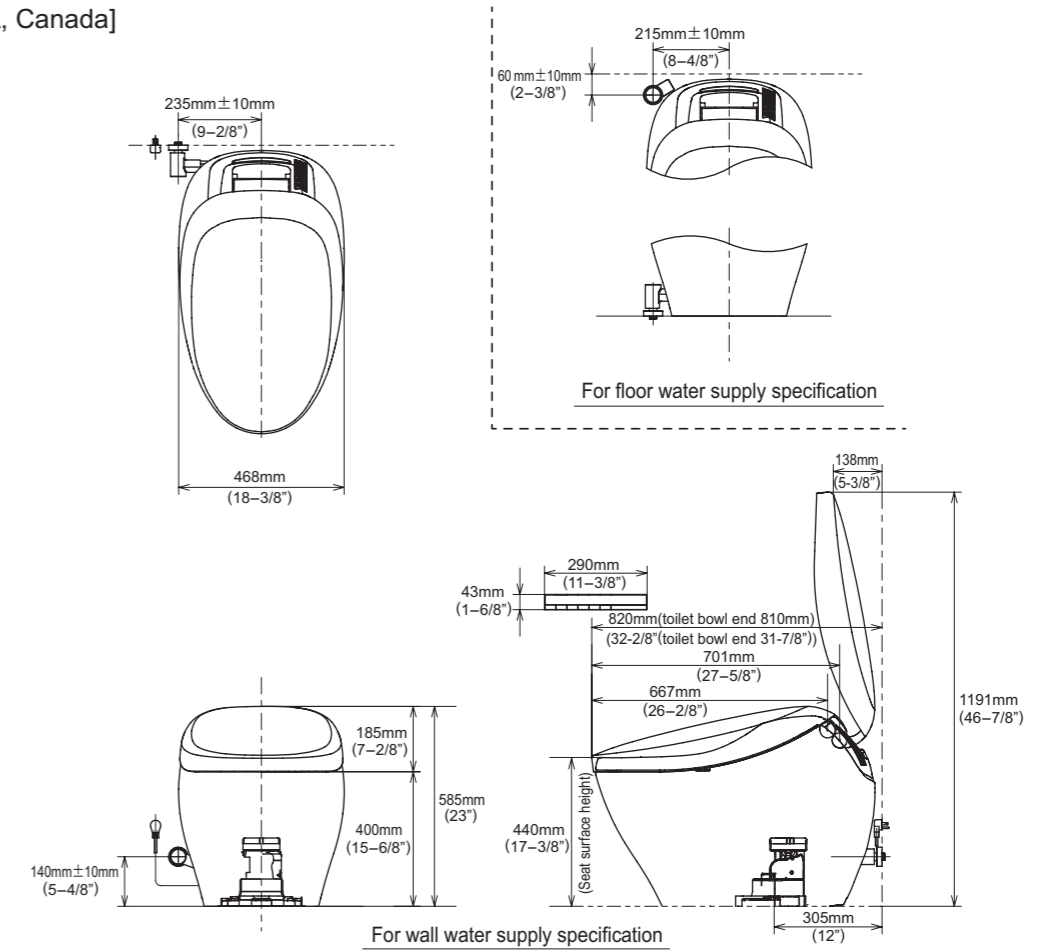


- The power plug (A-3) shape, power cord length, voltage, rated power consumption and maximum power consumption vary depending on the version of the product. Check the appropriate type in the table below, and then wire and install the product correctly.

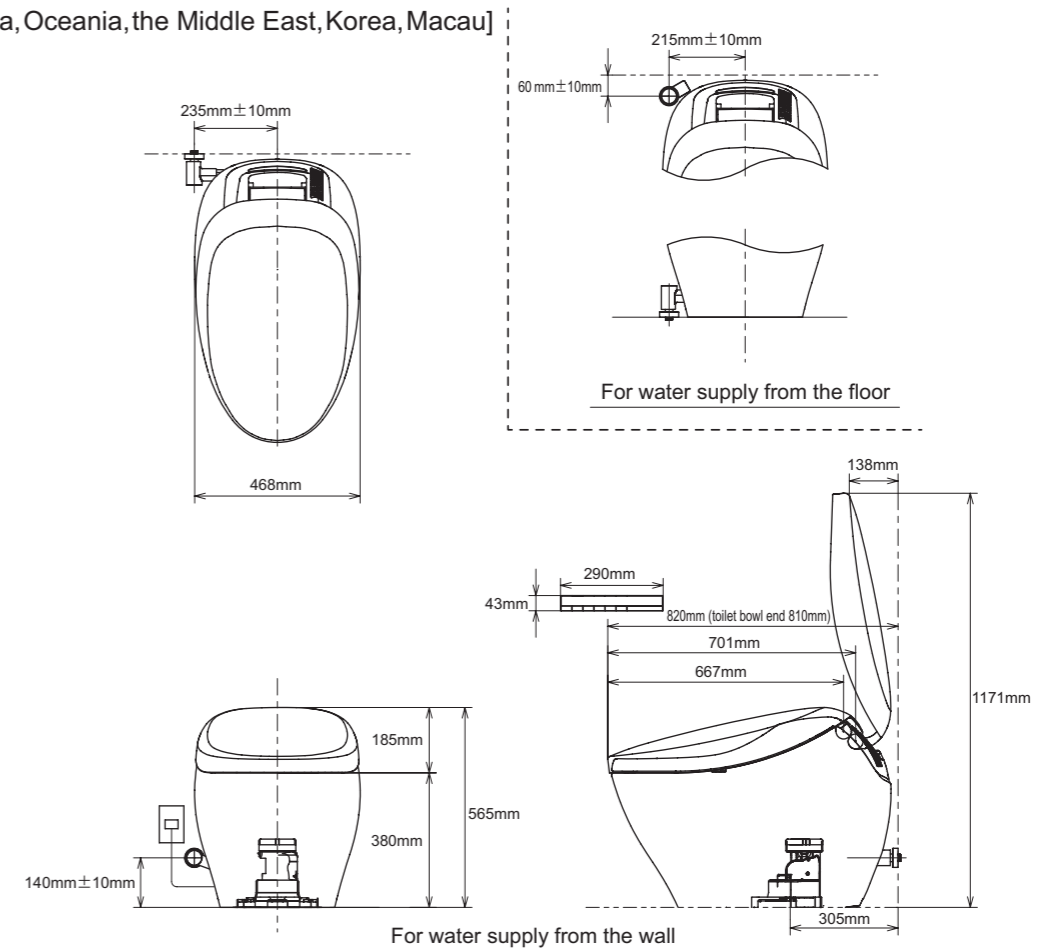
Power plug blade shape	Power cord length	Voltage	Rated power consumption	Maximum power consumption
	1.2m (3.94ft)	120V	1297W	1453W
	1.8m (5.91ft)	220V	835W	1445W
	5.0m (16.40ft)	220-240V	835-845W	1445-1458W
	1.2m (3.94ft)			

## Product Diagram (installation complete) image

[USA, Canada]



[Asia, Oceania, the Middle East, Korea, Macau]

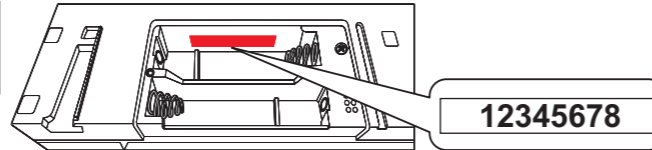


## Pour les installateurs

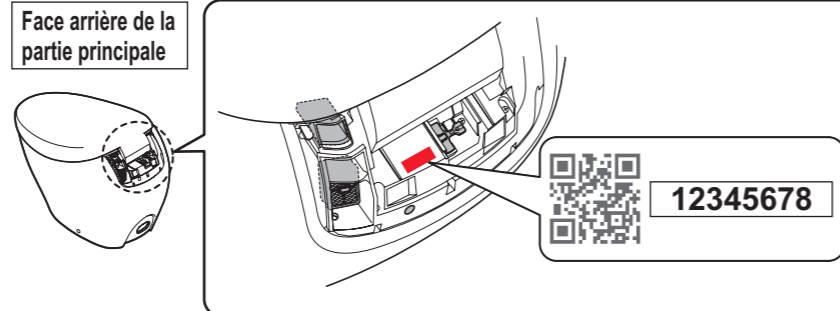
- La partie principale et la télécommande sont configurées en paire. Installez uniquement l'élément inclus.

Exemple : Pour la télécommande n° 12345678

Face arrière  
de la  
télécommande



Face arrière de la  
partie principale



Vérifiez les chiffres figurant sur la partie principale et la télécommande (8 chiffres) pour confirmer qu'elles forment une paire.



Ne retirez pas l'étiquette de la zone du capteur du siège. (Elle indique au client où se trouve le capteur du siège.)

## Mesures de sécurité

Assurez-vous de lire attentivement ces précautions de sécurité avant l'installation et veillez à toujours suivre les avertissements et instructions de sécurité.

 AVERTISSEMENT	Indique qu'une mauvaise manipulation pourrait entraîner la mort ou des blessures graves.	 MISE EN GARDE	Indique qu'une mauvaise manipulation pourrait entraîner des blessures ou des dégâts matériels.
--	--	--	--

Exemples de symboles

	Le symbole indique une utilisation interdite du produit.		Le symbole est utilisé pour indiquer une étape obligatoire dans l'utilisation de ce produit.
---	--	---	--

- Ce produit appartient aux équipements de classe 1 et doit être mis à la terre.
- Installez ce produit à proximité d'une prise secteur.
- Utilisez le nouveau flexible d'alimentation en eau fourni avec le produit. Ne réutilisez pas d'anciens flexibles.

## AVERTISSEMENT



Interdit

- **N'utilisez aucune alimentation autre que celle spécifiée.** (Ceci pourrait engendrer un incendie ou un chauffage.)
- **N'utilisez pas ce produit si la fiche d'alimentation ou le cordon électrique est endommagé ou si la fiche est desserrée dans la prise.** (Ceci pourrait engendrer un incendie ou un choc électrique.)
- **N'installez pas une prise directement sous un point d'alimentation en eau quelconque. Ne laissez pas le flexible d'alimentation en eau entrer en contact avec la fiche d'alimentation électrique ou la prise.** (L'eau issue de la condensation pourrait s'infiltrer dans la prise, entraînant un choc électrique ou un incendie.)
- **Utilisez uniquement de l'eau potable, conformément à la législation en vigueur pour le lieu d'utilisation. N'utilisez pas d'eau de mer ni d'eau récupérée.** (Elle pourrait engendrer une irritation de la peau et un dysfonctionnement.)
- **N'installez pas le produit sur des corps mobiles tels que les véhicules, les bateaux ou les navires.** (Ceci pourrait engendrer un incendie, un choc électrique, un court-circuit ou un dysfonctionnement. Le siège des toilettes, l'abattant des toilettes, le corps principal du produit ou d'autres pièces pourraient se desserrer et tomber, entraînant des blessures.)
- **N'utilisez aucun objet pouvant endommager le cordon d'alimentation ou la fiche d'alimentation.** Ne frappez pas, ne tirez pas, ne tordez pas, ne pliez pas de manière excessive, n'endommagez pas, n'altérez pas et ne chauffez pas le cordon électrique. De plus, ne posez pas d'objet lourd sur le cordon, ne l'attachez pas et ne le pincez pas. (L'utilisation d'un cordon électrique endommagé pourrait entraîner un incendie, un choc électrique, un chauffage ou un court-circuit.)

## AVERTISSEMENT



Interdit

- **N'utilisez pas une prise ou un équipement de câblage au-delà de son calibre.** (Le branchement d'un nombre trop élevé de fiches dans la même prise, par exemple l'utilisation de prises multiples, pourrait engendrer un incendie à cause du chauffage.)
- **N'utilisez pas ce produit dans des environnements soumis à des températures de 0° ou moins.** (le WC pourrait geler, se briser et entraîner ainsi des blessures ou des dommages matériels dus à des fuites.)



Obligatoire

- **Insérez fermement la fiche d'alimentation dans la prise.** [Si le produit n'a pas de fiche d'alimentation] **Vérifiez que le cordon d'alimentation est correctement branché.** (Le non respect de cette instruction pourrait engendrer un incendie ou un choc électrique.)
- **Utilisez toujours une prise de courant mise à la terre et branchez à un disjoncteur de fuite de terre (30 mA ou moins).**
- **[Corée, Asie, Océanie, Moyen-Orient, Macao]** **Vérifiez que la prise de courant est étanchéisée avec un caoutchouc de silicone.** (Une prise de courant non étanche peut entraîner un risque d'incendie ou de décharge électrique.)  
\* Si la prise de courant n'est pas étanchéisée, demandez au professionnel responsable de l'installation de l'étanchéiser.
- **Pour la débrancher, tenez la fiche et pas le cordon.** (Le fait de tirer le cordon pourrait engendrer des dégâts et provoquer un choc électrique ou un incendie.)
- **Ce produit est un dispositif électrique. Ne l'installez pas à un endroit dans lequel de l'eau peut s'infiltrer facilement, ou dans un endroit présentant une humidité si élevée que de l'eau peut se former à la surface du produit. Pour l'utilisation dans une salle de bains, installez un ventilateur ou une bouche d'aération et assurez une bonne circulation d'air dans la salle de bains.** (Le non respect de cette instruction pourrait engendrer un incendie ou un choc électrique.)
- **Lorsque vous transportez ce produit, tenez-le toujours par la section en porcelaine. Le fait de le transporter en tenant toute autre section pourrait briser le produit, engendrer des blessures, des dégâts matériels et une fuite d'eau.**
- **Si le cordon électrique est endommagé, afin d'éviter tout danger, faites-le remplacer par le service de réparation du fabricant ou par un spécialiste agréé.**
- **Branchez toujours le produit à l'alimentation en eau froide.** (Le fait de le brancher à l'alimentation en eau chaude pourrait engendrer des brûlures et des dégâts de l'équipement.)
- **Lors de l'installation de ce produit, respectez les restrictions nationales sur les travaux d'installation.**
- **[Corée, Asie, Océanie, Moyen-Orient, Macao]** **Vérifiez qu'une mise à la terre appropriée soit installée.** (Si la mise à la terre n'est pas installée, en cas de panne ou de fuite de courant électrique, l'absence de mise à la terre pourrait engendrer un choc électrique.)  
Pour la mise à la terre, utilisez un fil de cuivre avec une résistance de terre maximale de 100Ω et un diamètre de 1,6 mm (1/8") minimum.  
\*Si aucune mise à la terre n'est installée, demandez à l'entrepreneur qui a effectué les travaux d'en installer.
- **Confirmez que le câblage est raccordé correctement (borne L : sous tension, borne N : neutre).** (Un mauvais câblage peut entraîner une défaillance mécanique)
- **Un dispositif de coupure du circuit d'alimentation doit être installé.**

## MISE EN GARDE



Interdit

- **Ne soumettez pas le WC à des forces ou à des chocs.** (Sinon, le WC pourrait être endommagé et entraîner ainsi des blessures ou des dommages matériels dus à des fuites.)
- **Ne soulevez pas ce produit en le tenant par le siège ou par l'abattant des toilettes.** (Ceci pourrait engendrer le desserrement et la chute du corps principal du produit, entraînant des blessures.)
- **Ne pliez pas le tuyau flexible d'alimentation en eau de façon excessive, et ne l'endommagez pas avec le feu d'une cigarette, un cutter, etc.** (Sinon vous pourriez endommager le tuyau d'alimentation en eau ou provoquer une fuite d'eau et causer des dommages matériels, par exemple à des équipements ménagers.)
- **Ne retirez pas le filtre à eau lorsque le robinet d'arrêt est ouvert.** (Si le robinet d'arrêt est ouvert, cela pourrait entraîner des éclaboussures d'eau et causer des inondations et des dommages matériels, par exemple à des équipements ménagers.)



Obligatoire

- **Effectuez les travaux d'installation conformément à ces instructions.** (Sinon, des dégâts ou des fuites d'eau peuvent survenir.)
- **Veillez à bien utiliser les pièces spécifiées ou fournies pour les travaux d'installation.** (Sinon certaines pièces pourraient ne pas être fixées correctement.)
- **Assurez-vous de porter et d'installer ce produit avec deux personnes au moins.** (Sinon, vous pourriez vous blesser le dos ou laisser tomber la cuvette, ce qui entraînerait des dommages ou des blessures.)
- **Assurez-vous que le filtre à eau est bien fixé après l'installation.** (S'il n'est pas bien fixé, cela pourrait entraîner une fuite d'eau.)
- **Vérifiez les signes plus et moins sur les piles avant de les insérer.** (Sinon, cela peut provoquer une fuite du liquide de pile, générer de la chaleur, provoquer une rupture, ou prendre feu.)
- **Lorsque le produit ne va pas être utilisé pendant une période prolongée, retirez les piles de la télécommande et du boîtier de pile.** (Dans le cas contraire, cela peut provoquer une fuite du liquide de pile.)

## Avant l'installation

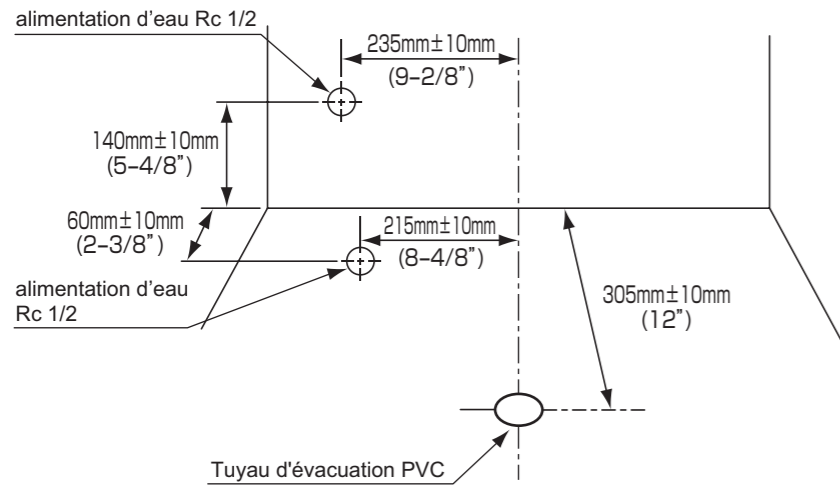
- Assurez-vous que des saletés du matériau d'étanchéité à base de silicone ne collent pas à l'intérieur de la cuvette.
- Vérifiez que l'espace soit suffisant pour installer le WC et que rien n'obstrue l'ouverture ou la fermeture de la porte.
- Ne mettez en marche l'alimentation électrique et l'alimentation en eau du produit que lorsque tous les autres travaux d'installation sont terminés.
- N'endommagez pas les extrémités de branchement du flexible d'alimentation en eau.
- La plage de pression d'alimentation en eau est comprise entre 0,05 MPa(7,25PSI)<dynamique 10 L/min(2,6gal/min) ou plus> et 0,75 MPa (108,75PSI)<statique>. Utilisez l'unité dans la plage de pression indiquée. Si la pression d'alimentation en eau est faible, le nettoyage de la cuvette des toilettes pourrait ne pas fonctionner.
- La température de l'alimentation en eau devrait se trouver dans une plage de 0 à 35°C(32-95°F). Assurez-vous que la température se trouve dans cette plage.
- La température ambiante de fonctionnement varie entre 0 à 40°C(32-104°F). Assurez-vous que la 32-95 température est dans cette zone.
- Disposez d'avance une prise conforme aux réglementations de votre pays.
- S'il y a un espace entre le tuyau d'évacuation et le sol, comblez-le avec un matériau d'étanchéité (Mediseal) à base de silicone et résistant aux moisissures.

Procéder autrement peut causer des fuites d'eau vers l'étage inférieur.

\* Avant d'installer des appareils, veillez à nettoyer toute saleté, sable, etc. à l'intérieur de la conduite d'alimentation en eau.

\* Compte tenu du fait que chaque produit subit un test d'écoulement de l'eau en usine, il peut rester de l'eau dans le produit. La présence de l'eau n'indique pas une anomalie du produit.

- Avant l'installation, vérifiez que l'emplacement de l'évacuation de l'alimentation en eau et celui du tuyau d'évacuation sont positionnés correctement.

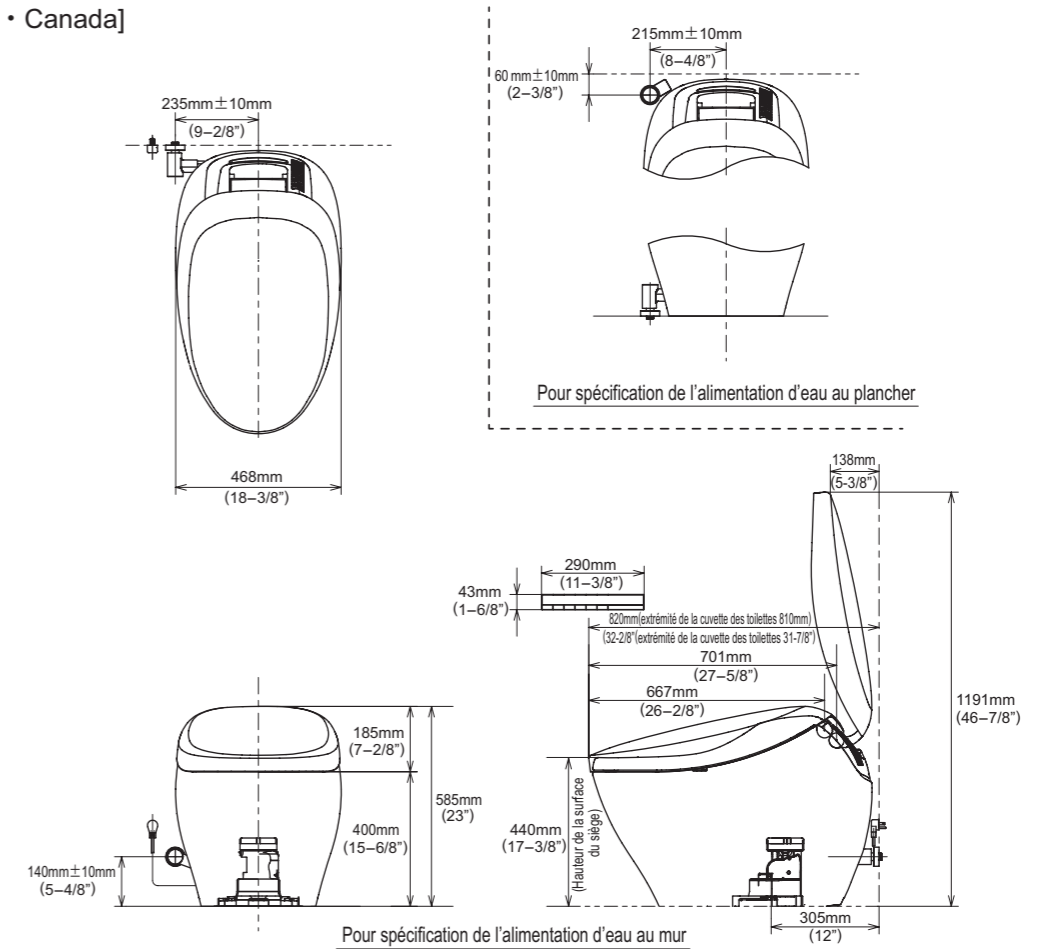


- La forme de la fiche d'alimentation (A-3), la longueur du cordon d'alimentation, la tension, la consommation électrique moyenne et la consommation électrique maximale varient selon la version du produit. Déterminez le type approprié dans le tableau ci-dessous, puis câblez et installez correctement le produit.

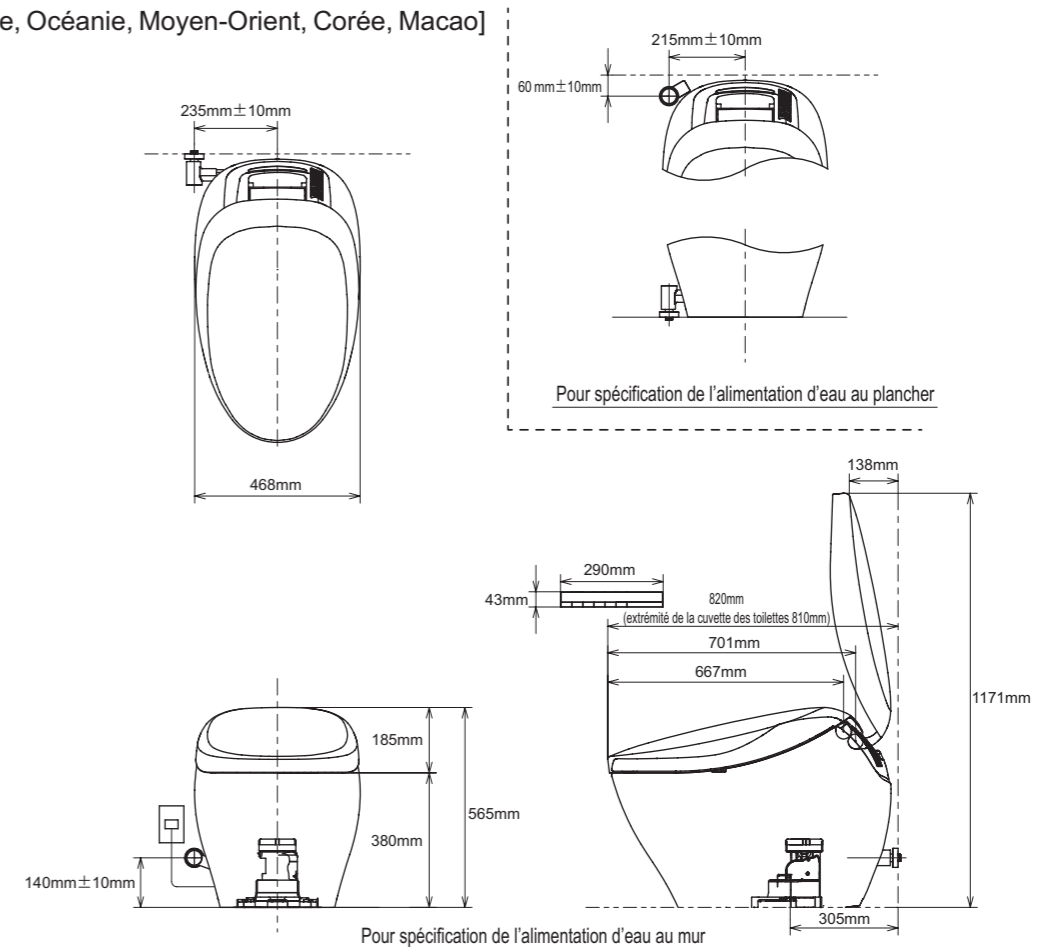
Forme de la fiche d'alimentation	Longueur du cordon d'alimentation	Tension	Consommation nominale	Consommation électrique maximum
	1.2m (3.94ft)	120V	1297W	1453W
	1.8m (5.91ft)	220V	835W	1445W
	5.0m (16.40ft)	220-240V	835-845W	1445-1458W
	1.2m (3.94ft)			

## Image de l'ensemble du produit (installation terminée)

[USA • Canada]



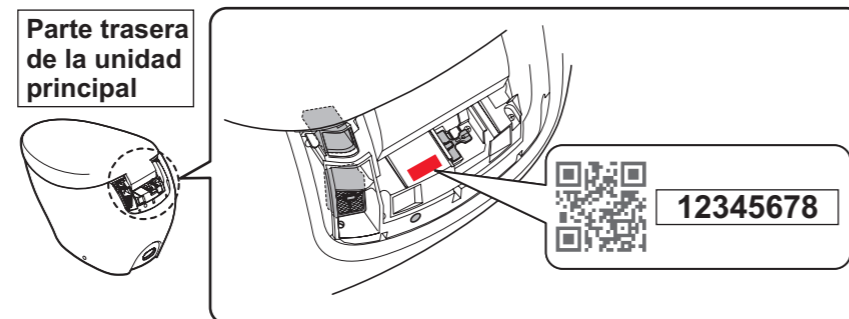
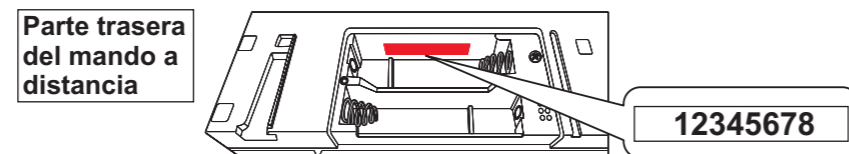
[Asie, Océanie, Moyen-Orient, Corée, Macao]



## Para instaladores

- La unidad principal y el mando a distancia están configurados en pareja. Instale únicamente el elemento incluido.

Ejemplo: Para el mando a distancia n.º 12345678



Compruebe los números de la unidad principal y del mando a distancia (8 dígitos) para confirmar que son pareja.



## Precauciones de Seguridad

Asegúrese de leer estas Precauciones de seguridad detenidamente antes de la instalación y siga en todo momento las instrucciones y las advertencias de seguridad.

 <b>ADVERTENCIA</b>	Indica que el manejo incorrecto de este producto puede provocar lesiones graves o mortales.	 <b>PRECAUCIÓN</b>	Indica que el manejo incorrecto de este producto puede provocar lesiones o daños materiales.
------------------------	---	-----------------------	--

Ejemplos de los símbolos

	El símbolo indica una utilización prohibida del producto.		El símbolo se utiliza para indicar un paso necesario en la utilización de este producto.
--	---	--	--

- Este producto ha sido clasificado como equipo Clase 1 y debe conectarse a tierra.
- Instale este equipo donde tenga fácil acceso al tomacorriente
- Utilice el nuevo conjunto de manguera incluido con el equipo. No utilice el conjunto de manguera antiguo.

## ! ADVERTENCIA

 Prohibido	<ul style="list-style-type: none"> <li>● <b>No utilice ninguna otra fuente de alimentación que no sea la indicada.</b> (De lo contrario, puede presentarse un incendio o calentamiento).</li> <li>● <b>No utilice este producto si el enchufe o el cable de alimentación están dañados o si el enchufe queda flojo en el tomacorriente.</b> (De lo contrario, puede presentarse un incendio o una descarga eléctrica).</li> <li>● <b>No instale un tomacorriente directamente debajo de un suministro de agua. No deje que la manguera de suministro de agua entre en contacto con el enchufe eléctrico o tomacorriente.</b> (El agua de la condensación puede ingresar en el tomacorriente, lo que causará un incendio o una descarga eléctrica).</li> <li>● <b>Utilice únicamente agua potable de acuerdo con las leyes y ordenanzas de la región de uso. No utilice agua de mar ni agua regenerada.</b> (Puede provocar irritación en la piel y fallas de funcionamiento).</li> <li>● <b>No instale el producto en cuerpos móviles como vehículos, botes y embarcaciones.</b> (De lo contrario, puede presentarse un incendio, una descarga eléctrica o una falla de funcionamiento). (El asiento del inodoro, la tapa, el cuerpo principal del producto o cualquier otra parte pueden aflojarse y caerse, lo que puede provocar lesiones).</li> <li>● <b>No haga nada que pueda dañar el cable de alimentación, el enchufe de alimentación.</b> No golpee ni tire de los cables eléctricos ni tampoco los retuerza, aplaste, dañe, cambie ni caliente. Tampoco coloque ningún objeto pesado sobre estos ni los ate ni apriete. (La utilización de cables eléctricos dañados puede causar un incendio, una descarga eléctrica, un calentamiento o un cortocircuito).</li> </ul>
---------------	--

## ! ADVERTENCIA

 Prohibido	<ul style="list-style-type: none"> <li>● <b>No utilice un tomacorriente o equipo eléctrico que superen la potencia indicada.</b> (Si se conectan demasiados enchufes en un mismo tomacorriente, por ejemplo, si se usan tomacorrientes triples, puede producirse un incendio por calentamiento).</li> <li>● <b>No utilice este producto en entornos donde la temperatura no supere los 0 °C,</b> (ya que el inodoro podría congelarse y romperse, provocando lesiones o fugas que podrían ocasionar daños materiales).</li> </ul>
 Obligatorio	<ul style="list-style-type: none"> <li>● <b>Conecte firmemente el enchufe de alimentación al tomacorriente.</b> [Si el producto no tiene enchufe de alimentación] <b>Compruebe que el cable de alimentación está conectado correctamente.</b> (De lo contrario, puede presentarse un incendio o una descarga eléctrica).</li> <li>● <b>Utilice siempre un tomacorriente con conexión a tierra (tripolar) y conéctelo a un interruptor de circuito por pérdida a tierra (30 mA o menos).</b></li> <li>● <b>[Corea, Asia, Oceanía, Oriente Medio, Macau]</b> <b>Compruebe que el enchufe está impermeabilizado con caucho de silicona.</b> (un enchufe que no esté impermeabilizado puede provocar incendios o descargas eléctricas). * Si el enchufe no está impermeabilizado, pídale al instalador que hizo la instalación que lo impermeabilice.</li> <li>● <b>Para desenchufar, hágalo sosteniendo el enchufe, no el cable.</b> No desenchufe tirando del cable. (Tirar del cable puede causar daños y provocar una descarga eléctrica o un incendio).</li> <li>● <b>Este es un producto eléctrico. No lo instale en un lugar donde se pueda mojar ni donde la humedad sea demasiado alta como para que se forme agua sobre la superficie de este producto.</b> Cuando se utiliza en el baño, instale un ventilador o una abertura de ventilación y asegúrese de que el aire circule en todo el baño. (De lo contrario, puede presentarse un incendio o una descarga eléctrica).</li> <li>● <b>Cuando traslade este producto, siempre sosténgalo por la parte de porcelana. Si se lo sostiene por otra parte, se puede romper el producto, causar lesiones y daños materiales, y una filtración de agua.</b></li> <li>● <b>Si el cable eléctrico está dañado, para evitar peligros, siempre solicite al departamento de reparaciones del fabricante o a un especialista equivalente que lo reemplace.</b></li> <li>● <b>Conecte siempre el producto al suministro de agua fría.</b> (Si se conecta al suministro de agua caliente, puede causar quemaduras y daños al equipo).</li> <li>● <b>Cuando instale este producto, cumpla con las restricciones nacionales para el trabajo de instalación.</b></li> <li>● <b>[Corea, Asia, Oceanía, Oriente Medio, Macau]</b> <b>Verifique que esté instalada la conexión a tierra correcta.</b> (Si la conexión a tierra no está instalada y se produce una interrupción del servicio o una fuga de corriente eléctrica, puede presentarse una descarga eléctrica). Para la conexión a tierra, utilice un cable de cobre con una resistencia de conexión a tierra máxima de 100 Ω y un diámetro mínimo de 1,6 mm (1/8"). * Si la conexión a tierra no está instalada, pídale al contratista que realizó la instalación que instale la conexión a tierra.</li> <li>● <b>Compruebe que el cableado está conectado correctamente (terminal L: activo, terminal N: neutro).</b> (Una conexión del cableado incorrecta puede provocar un fallo mecánico)</li> <li>● <b>Se facilitará una desconexión de todos los polos incorporada en el cableado fijo.</b></li> </ul>

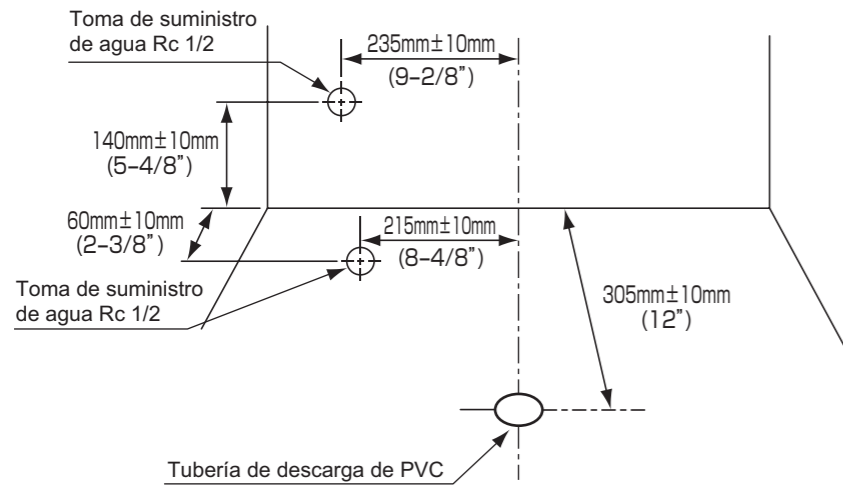
## ! PRECAUCIÓN

 Prohibido	<ul style="list-style-type: none"> <li>● <b>No someta el inodoro a grandes fuerzas o impactos.</b> (De lo contrario, el inodoro podría romperse, provocando lesiones o fugas que podrían ocasionar daños materiales).</li> <li>● <b>No levante este producto tomándolo del asiento del inodoro o de la tapa del inodoro.</b> (De lo contrario, el cuerpo principal del producto puede aflojarse y caerse, lo que puede provocar lesiones).</li> <li>● <b>No doble en exceso la manguera flexible de suministro de agua ni la dañe con un cigarro, un cúter, etc.</b> (Esto podría provocar daños o fugas de agua en esta manguera que podrían resultar en daños por inundación en propiedades, como los enseres domésticos).</li> <li>● <b>No retire el filtro de agua si la válvula de cierre está abierta.</b> (Si deja la válvula de cierre abierta, pueden producirse fugas de agua que podrían provocar daños por inundación en propiedades, como los enseres domésticos).</li> </ul>
 Obligatorio	<ul style="list-style-type: none"> <li>● <b>Lleve a cabo el trabajo de instalación siguiendo este manual</b> (ya que, de lo contrario, podrían producirse daños o fugas de agua).</li> <li>● <b>Asegúrese de utilizar las piezas especificadas o incluidas para el trabajo de instalación.</b> (o, de lo contrario, las piezas podrían no quedar sujetas correctamente).</li> <li>● <b>Asegúrese de transportar e instalar este producto con dos personas al menos.</b> (o, de lo contrario, podría lesionarse la zona lumbar o se le podría caer la taza del inodoro y provocar daños y lesiones).</li> <li>● <b>Asegúrese de que el filtro de agua quede apretado tras la instalación.</b> (o, de lo contrario, podría provocar una fuga de agua).</li> <li>● <b>Verifique los signos más y menos de las baterías antes de insertarlas.</b> (De lo contrario, las baterías pueden tener fugas de líquido, calentarse, romperse o prenderse).</li> <li>● <b>Si el producto no se va a utilizar durante un período prolongado, retire las baterías del control remoto y del compartimiento de baterías.</b> (Si no lo hace, las baterías pueden tener fugas de líquido.)</li> </ul>



## Antes de la instalación

- Asegúrese de que los restos del material de sellado de silicona no se adhieren al interior de la taza del inodoro.
- Compruebe que hay suficiente espacio para instalar el inodoro y que nada impide la apertura y cierre de la puerta.
- Conecte la electricidad y el suministro de agua para el producto solo después de haber terminado todo el trabajo de instalación.
- No dañe los extremos de conexión de la manguera de suministro de agua.
- La rango de presión de suministro de agua varía entre 0,05 MPa(7,25PSI) <dinámica, 10 l/min (2,6 gal/min) o más> y 0,75 MPa(108,75PSI) <estática>. Use la unidad dentro de dicho rango de presión. Si la presión del suministro de agua es baja, es posible que no se realice la limpieza de la taza del inodoro.
- La temperatura del suministro de agua debe estar dentro de un rango de 0 a 35°C (32-95°F). Asegúrese de que la temperatura se encuentre dentro de este rango.
- La temperatura ambiente de trabajo es de entre 0 a 40°C (32-104°F). Asegúrese de que la temperatura se encuentre dentro de este rango.
- Prepare con anterioridad un lugar para el tomacorriente, que cumpla con las normas de su país.
- Si queda espacio vacío entre la tubería de descarga y el suelo, rellénelo con material de sellado a base de silicona antimoho (Mediseal). De no hacerlo, podrían producirse fugas de agua en plantas inferiores.
- \* Antes de instalar aparatos, asegúrese de limpiar toda la suciedad, arena, etc., del interior de la tubería de suministro de agua.
- \* Debido a que en fábrica se realiza una prueba de circulación de agua, es posible que quede agua dentro del producto. Esto no significa que haya algún problema con el producto.
- Antes de la instalación, compruebe que tanto la ubicación de retirada del suministro de agua como la de la tubería de descarga están posicionadas correctamente.

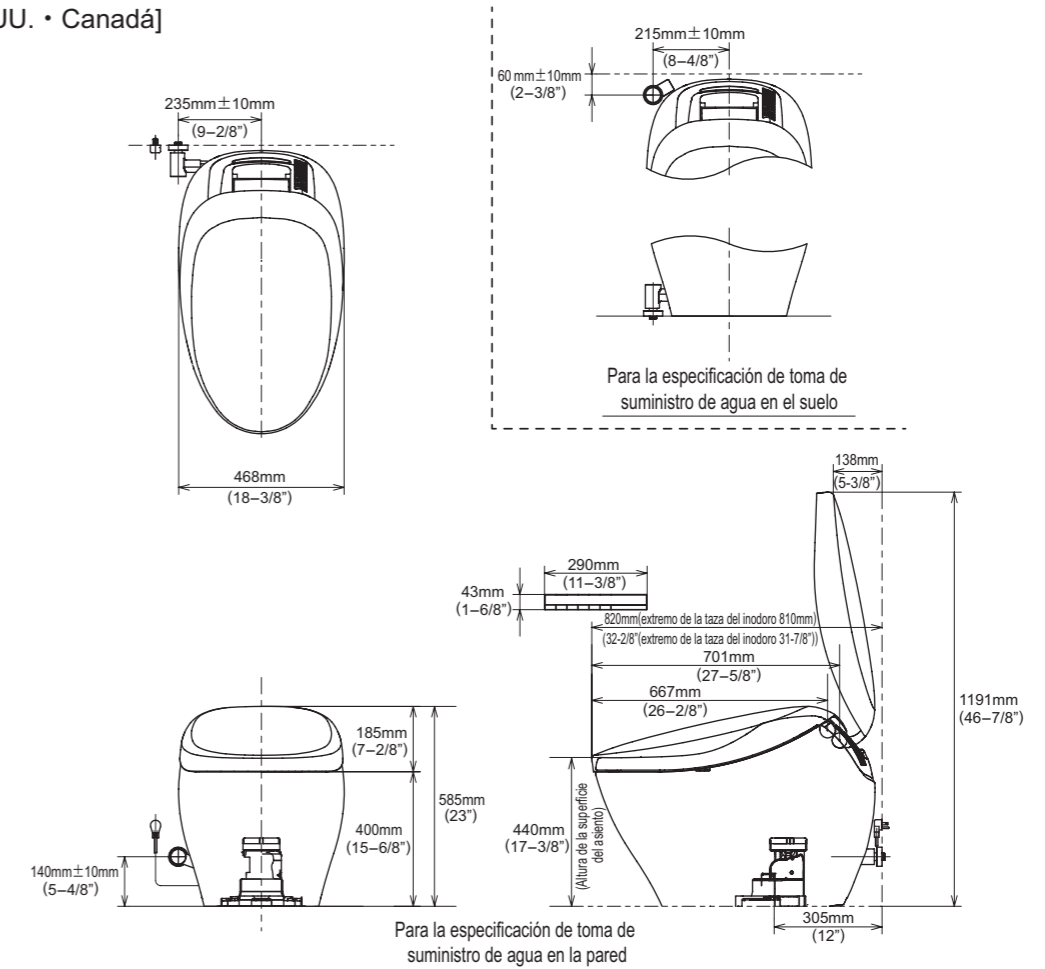


- La forma del enchufe de alimentación (A-3), la extensión del cable de alimentación, el voltaje, el consumo eléctrico medio y el consumo eléctrico máximo varían dependiendo de la versión del producto. Compruebe la clase adecuada en la tabla inferior y, después, cablee e instale el producto correctamente.

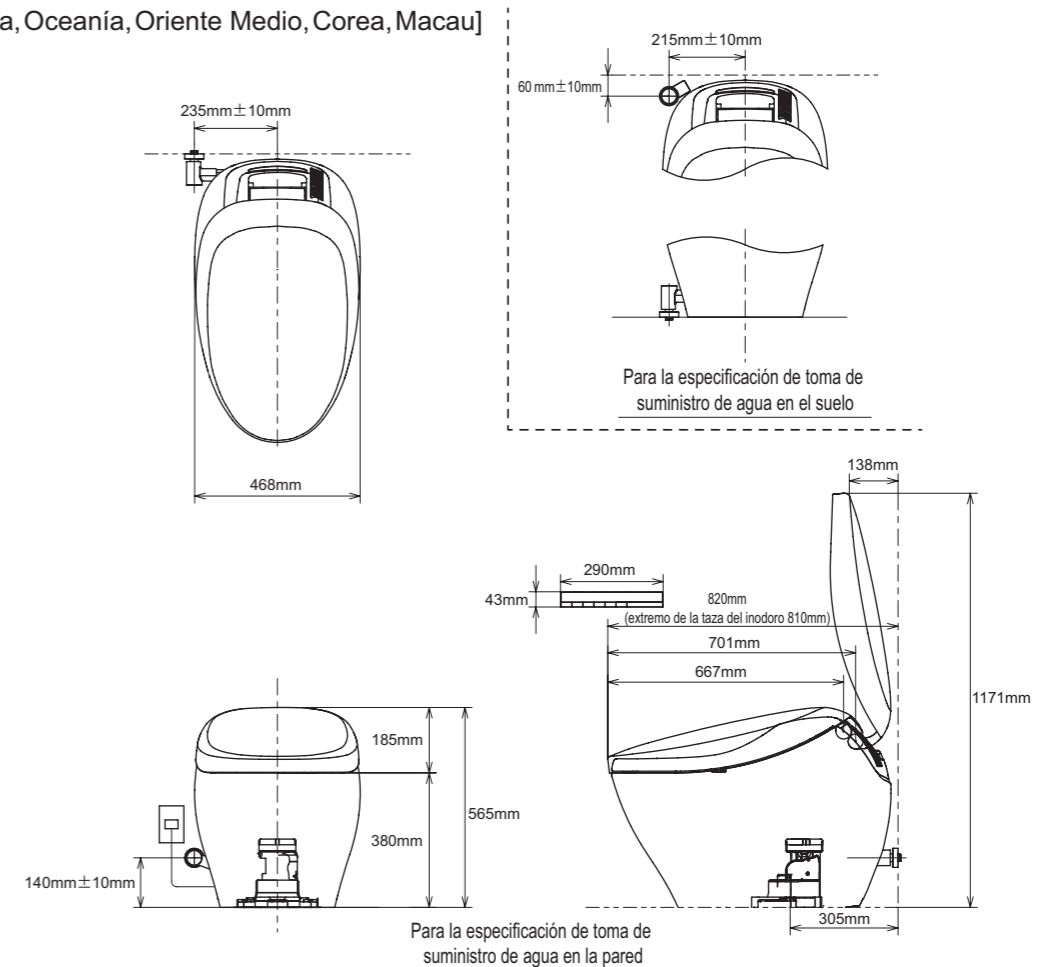
Forma del enchufe de alimentación	Longitud del cable de alimentación	Voltaje	Consumo de energía nominal	Consumption électrique maximum
	1.2m (3.94ft)	120V	1297W	1453W
	1.8m (5.91ft)	220V	835W	1445W
	5.0m (16.40ft)	220-240V	835-845W	1445-1458W
	1.2m (3.94ft)			

## Imagen del conjunto de productos (instalación completa)

[EE.UU. • Canadá]



[Asia, Oceanía, Oriente Medio, Corea, Macau]

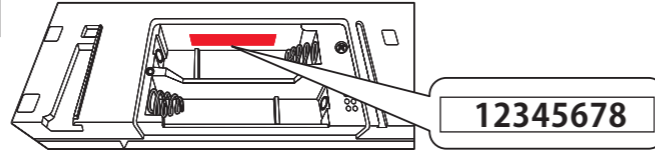


## 시공업자님께 드리는 부탁 말씀

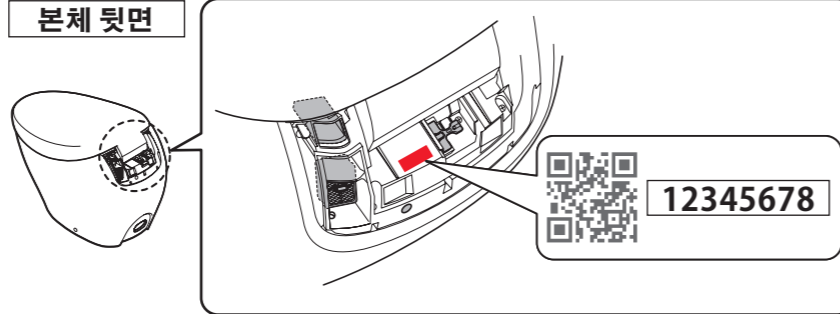
● 본체와 리모컨은 '세트로 설정'되어 있습니다. 동봉된 제품 이외는 사용하지 마십시오.

예) 리모컨 No.12345678의 경우

리모컨 뒷면



본체 뒷면



본체와 리모컨의 No.(8자리)로 일련번호를 확인하십시오.



## 안전상의 주의

시공 전에 반드시 「안전상의 주의」를 잘 읽고 안전상의 경고 및 주의 사항을 지키십시오.

	<b>경고</b>	잘못 취급하면 사람이 사망하거나 중상을 입을 가능성이 예상되는 내용을 표 시합니다.		<b>주의</b>	잘못 취급하면 사람이 부상을 입을 가능성 및 물적 손해의 발생이 예상되는 내용을 표 시합니다.
--	-----------	--	--	-----------	--

그림 표시 예

	해서는 안 되는 「금지」 내용입니다.		반드시 실행해야 하는 「강제」 내용입니다.
--	----------------------	--	-------------------------

- 이 기기는 클래스1에 속하기 때문에 접지해야 합니다.
- 이 기기는 출력 플러그에 손이 닿는 곳에 놓아 두십시오.
- 이 기기에 부착되어 있는 새로운 호스 세트를 사용하고 낡은 호스 세트는 재이용 하지 마십시오 .

## 경고

	금지	<ul style="list-style-type: none"> <li>● 지정된 전원 이외에는 사용하지 마십시오. ( 화재나 감전이 발생할 수 있습니다. )</li> <li>● 전원 플러그 또는 코드가 손상되었거나 콘센트와 연결이 느슨한 상태에서는 사용하지 마십시오. ( 화재나 감전이 발생할 수 있습니다. )</li> <li>● 급수 위치 바로 아래에 콘센트를 설치하거나 급수 호스와 전원 플러그/콘센트가 닿 지 않게 하십시오. ( 결로수 등으로 인해 콘센트에 물이 들어가면 화재나 감전이 발생할 수 있습니다. )</li> <li>● 사용하는 지역의 법령 규정에 준수하여 음용수 이외는 사용하지 마십시오. 바닷물 · 재생수도 사용하지 마십시오. ( 피부 염증을 일으키거나 기기가 고장날 수 있습니다. )</li> <li>● 차량, 선박 등 이동 수단에는 설치하지 마십시오. ( 화재나 감전, 단락, 고장이 생길 수 있습니다. ) ( 시트, 시트 커버, 본체 등이 분리되어 낙하하면 부상을 입을 수 있습니다. )</li> <li>● 전원 코드, 전원 플러그가 파손될 수 있는 행위는 삼가하십시오. 코드를 세게 내리치지 않기, 잡아당기지 않기, 비틀지 않기, 억지로 구부리지 않기, 손상시키지 않기, 가공하지 않기, 가열하지 않기, 무거운 물건 올려놓지 않기, 묶지 않기, 틈새에 끼우지 않기. ( 손상된 상태로 사용하면 화재나 감전, 발열 및 단락이 발생할 수 있습니다. )</li> </ul>
--	----	--

## 경고

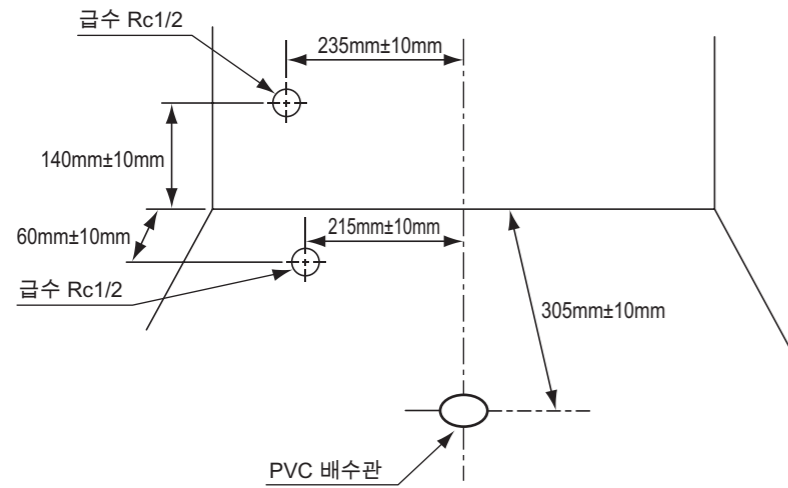
	금지	<ul style="list-style-type: none"> <li>● 콘센트나 배선 기구는 정격을 초과하여 사용하지 마십시오. ( 문어발 배선 등으로 정격을 초과하면 발열에 의해 화재가 발생할 수 있습니다. )</li> <li>● 0°C 이하의 환경에서는 사용하지 마십시오. ( 동결 파손으로 다치거나 누수로 인해 가재 도구 등이 젖는 재산 피해가 발생할 수 있습니다. )</li> </ul>
	반드시 실시	<ul style="list-style-type: none"> <li>● 전원 플러그는 콘센트에 확실하게 꽂으십시오. [전원 플러그가 접속되지 않은 경우] 전원 코드가 바르게 접속되어 있는지 확인하십시오. ( 화재나 감전이 발생할 수 있습니다. )</li> <li>● 반드시 접지(3극) 전원 콘센트를 사용하여 누전 차단기(30mA이하)에 연결하십시오. [한국, 아시아, 오세아니아, 중동, 마카오]</li> <li>● 전원 플러그가 실리콘 고무로 방수 처리되어 있는지 확인하십시오. ( 방수 처리하지 않으면 화재나 감전이 발생할 수 있습니다. ) ※방수 처리가 되어 있지 않은 경우에는 시공 업체에 의뢰하십시오.</li> <li>● 플러그를 뺄 때는 전원 코드가 아닌 플러그를 잡으십시오. 코드를 잡아당겨 플러그를 빼지 마십시오. ( 코드를 잡아당기면 코드가 파손되어 화재 및 발열이 생길 수 있습니다. )</li> <li>● 본 제품은 전기 제품으로 물이 들어가기 쉬운 장소 또는 습기가 많은 장소에는 설 치하지 마십시오. 욕실 안에서 사용하는 경우에는 환풍기 또는 환기구를 설치하여 욕실 안에 공기가 잘 통하도록 하십시오. ( 화재나 감전이 발생할 수 있습니다. )</li> <li>● 제품을 이동시킬 경우에는 반드시 도기 부분을 잡아 주십시오. 다른 부분을 잡고 옮기면 파손되어 부상이나 물적 손해, 누수가 발생할 수 있습니다.</li> <li>● 만일 전원 코드가 파손되었다면 위험 방지를 위해 반드시 제조사의 수리 전문가에게 의뢰하여 교환하십시오.</li> <li>● 제품은 반드시 냉수 공급부에 연결하십시오. ( 화상 또는 기기가 고장이 발생할 수 있습니다. )</li> <li>● 본 제품을 설치할 때는 각 나라의 설치 공사 제약 조건에 따르십시오.</li> <li>● [한국, 아시아, 오세아니아, 중동, 마카오] 접지가 제대로 되어 있는지 확인하십시오. ( 접지되어 있지 않으면 고장 또는 누전 시 감전이 발생할 수 있습니다. ) 접지 저항이 100 Ω 이하이며, 직경이 1.6mm 이상인 동선을 사용하여 접지합니다. ※접지가 되어 있지 않은 경우에는 시공 업체에 의뢰하십시오.</li> <li>● 전원 코드가 바르게 접속(L극 : 라이브, N극 : 뉴트럴)되어 있는지 확인해 주십시오. ( 기기 고장의 원인이 됩니다. )</li> <li>● 전원설비측에 전원차단장치를 설치할 것</li> </ul>

## 주의

	금지	<ul style="list-style-type: none"> <li>● 번기에 강한 힘이나 충격을 주지 않는다. ( 도기부가 파손되어 상처를 입거나 누수의 발생으로 가재 등이 젖는 재산상 손해 발생의 위험이 있습니다. )</li> <li>● 시트, 시트 커버를 잡고 제품을 들어올리지 마십시오. ( 본체가 분리되어 낙하하면 부상을 입을 수 있습니다. )</li> <li>● 급수 호스를 무리하여 구부리거나 담뱃불이나 칼 등으로 흠집을 내지 않는다. 도기부가 파손되어 상처를 입거나 누수의 발생으로 가재 등이 젖는 재산상 손해 발생의 위험이 있습니다. ( 급수 호스가 파손되어 누수의 발생으로 가재 등이 젖어 재산상 손해 발생의 위험이 있습니다. )</li> <li>● 지수전을 연 상태에서 급수필터를 분해하지 않는다. ( 지수전을 닫지 않으면 물이 분출되어 가재 등이 젖는 재산상 손해 발생의 위험이 있습니다. )</li> </ul>
	반드시 실시	<ul style="list-style-type: none"> <li>● 시공 설명서에 따라 확실하게 시공하십시오. ( 바르게 설치하지 않으면 누수, 감전, 화재가 발생할 수 있습니다. )</li> <li>● 설치 공사에 사용하는 부품은 반드시 부속 부품 및 지정 부품을 사용하십시오. ( 정상적으로 설치되지 않을 수 있습니다. )</li> <li>● 운반 및 설치는 반드시 2명 이상이 실시하십시오. ( 허리를 다치거나 번기를 떨어뜨려 파손되면 부상을 입을 수 있습니다. )</li> <li>● 급수 필터를 설치할 때는 확실하게 조이십시오. ( 확실하게 조이지 않으면 누수가 발생할 수 있습니다. )</li> <li>● 건전지의 +, - 표시를 확인하여 넣습니다. ( 건전지 누액이나 발열 및 파열손으로 화재의 원인이 됩니다. )</li> <li>● 장기간 사용하지 않을 때는 리모컨 또는 건전지박스에서 건전지를 분리하여 주십시오. ( 건전지 누액이 나오는 원인이 됩니다. )</li> </ul>

## 설치 전의 주의

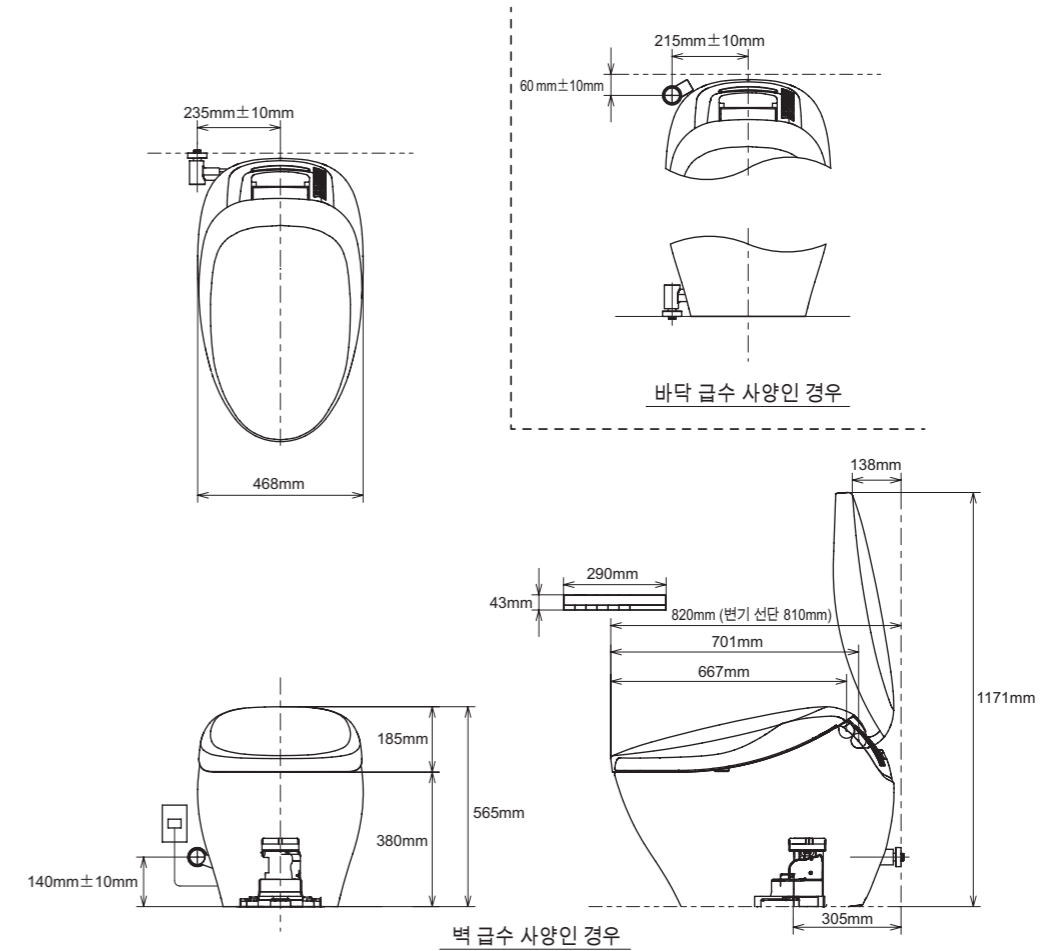
- 변기 볼 내에 실리콘계 실링재의 오염이 남지 않게 하십시오.
- 설치에 필요한 공간을 확보 한 후에, 화장실 문의 개폐에 문제가 없는지 확인 해 주십시오.
- 제품의 통전 및 통수는 설치 작업을 완료 한 후에 실시 해 주십시오.
- 급수호스의 선단 접속부에 상처가 나지 않도록 주의해 주십시오.
- 급수압력 범위는 0.05 MPa <유동 시 10 L/min 이상>~0.75 MPa <정지시>입니다. 이 압력 범위에서 장치를 사용해 주십시오. 급수 압력이 낮으면 양변기 세정이 안 되는 경우가 있습니다.
- 급수온도는 0-35°C입니다. 이 온도범위에서 사용해 주십시오.
- 주위 사용 온도는 0-40°C입니다. 이 온도범위에서 사용해 주십시오.
- 각국의 제약 조건에 맞춰 미리 콘센트 위치를 확보해 주십시오.
- 배수관과 바닥 사이에 틈이 있는 경우 곰팡이 방지성 실리콘계 실링재로 마감하십시오. 아래층에 누수가 발생할 우려가 있습니다.
- \*지수전을 설치하기 전에 반드시 급수관 내의 이물질, 모래 등을 깨끗하게 씻어내십시오.
- \*출하 전에 통수 검사를 하기 때문에 제품에 물이 남아 있는 경우가 있으나, 제품에는 문제가 없습니다.
- 시공 전에 급수관 인출 위치 및 배수관이 정해진 위치에 있는지 확인 해 주십시오.



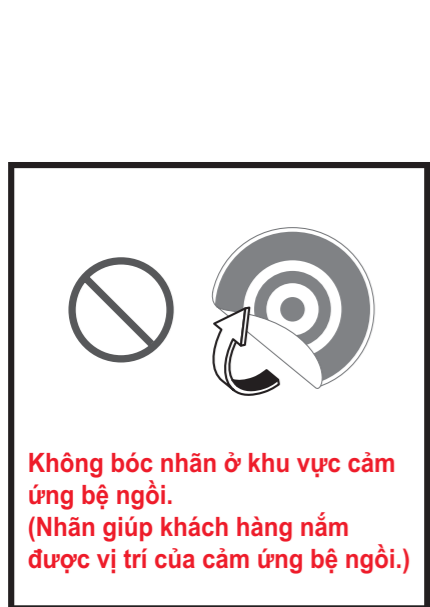
- 제품에 따라 전원 플러그(A-3) 형태, 전원 코드 길이, 전압, 정격 소비 전력, 최대소비 전력이 다르므로 적절한 것을 아래 표에서 확인한 후, 올바르게 배선하여 설치해 주십시오.

전원 플러그 형태	전원 코드 길이	전압	정격 소비 전력	최대 소비 전력
	1.2m	120V	1297W	1453W
	1.8m	220V	835W	1445W
	5.0m	220-240V	835-845W	1445-1458W
	1.2m			

## 제품 설치도(시공 완료도)

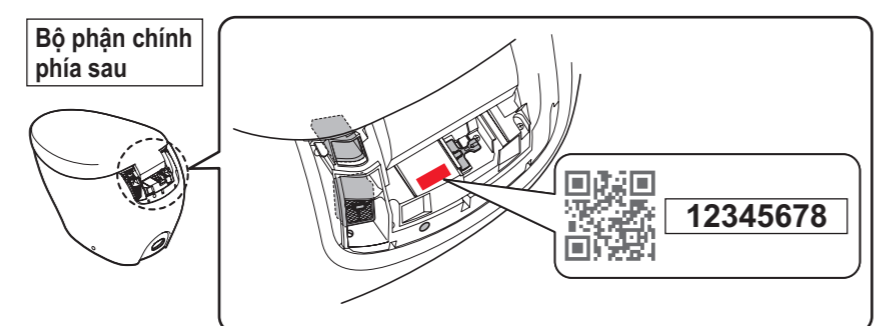
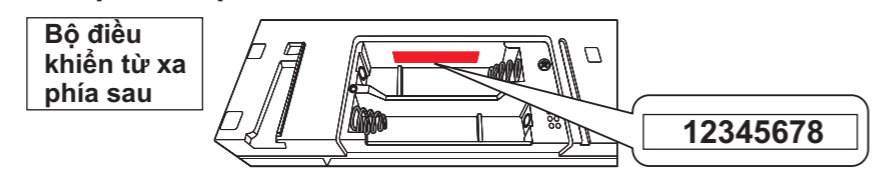


# Dành cho người tiến hành lắp đặt



● Bộ phận chính và bộ điều khiển từ xa được lắp theo cặp. Chỉ lắp đặt bộ phận đi kèm.

Ví Dụ: Với bộ điều khiển từ xa Số 12345678



Kiểm tra mã của bộ phận chính và bằng điều khiển từ xa (8 số) để xác nhận rằng chúng là một cặp.

## Hướng dẫn an toàn

Đảm bảo đọc kỹ Các biện pháp an toàn trước khi tiến hành lắp đặt cũng như luôn tuân thủ các cảnh báo và hướng dẫn an toàn.

<p><b>Cảnh báo</b></p>	<p>Biểu tượng này hiển thị rằng nếu sử dụng không đúng cách thì sẽ có nguy cơ gây ra tử vong hoặc gây thương tích nghiêm trọng cho người sử dụng.</p>	<p><b>Chú ý</b></p>	<p>Biểu tượng này hiển thị rằng nếu sử dụng không đúng cách thì sẽ có nguy cơ gây ra thiệt hại về tài sản và thương tích cho người sử dụng.</p>
------------------------	---	---------------------	---

Ví dụ về biểu tượng

<p>Biểu tượng này mang nội dung là cấm.</p>	<p>Biểu tượng này là nội dung nhất định phải làm (bắt buộc).</p>
---	--

- Sản phẩm này thuộc loại 1 nên cần phải nối đất chống giật.
- Hãy đặt sản phẩm này ở nơi có sẵn ổ cắm điện.
- Hãy sử dụng bộ ống mới được đóng kèm vào sản phẩm này, không sử dụng lại bộ ống cũ.

## ⚠ Cảnh báo

<p>Cấm</p>	<ul style="list-style-type: none"> <li>● <b>Không sử dụng nguồn điện khác với nguồn điện chỉ định.</b> (Do có thể gây ra chập điện, cháy nổ)</li> <li>● <b>Không sử dụng dây điện, phích cắm nguồn điện bị trầy xước, và ổ cắm lỏng lẻo.</b> (nếu không, có thể sẽ gây ra cháy nổ, điện giật)</li> <li>● <b>Không lắp ổ cắm điện ở phía dưới vị trí cấp nước, không để dây cấp nước tiếp xúc với phích cắm và ổ cắm điện.</b> (nếu không, ổ cắm điện có thể bị ngâm nước do hơi nước ngưng tụ sẽ gây ra cháy nổ, điện giật)</li> <li>● <b>Không dùng loại nước khác ngoài loại được cho phép theo luật lệ và quy định của khu vực sử dụng. Chỉ Dùng nước uống.</b> Không sử dụng nước biển hoặc nước tái chế. (nếu không, có thể nhân gây ra viêm da, hồng hóc)</li> <li>● <b>Không lắp đặt trên các phương tiện chuyên động như xe cộ, tàu thuyền...</b> (nếu không, có thể gây ra các sự cố cháy nổ, điện giật, chập điện) (hoặc bộ ngồi, nắp đậy hoặc thân sản phẩm có thể bị lỏng, bung ra, rơi xuống gây bị thương cho con người)</li> <li>● <b>Không làm bất cứ điều gì gây hư hại cho phích cắm và dây điện</b> Đối với dây điện thì không được đập, kéo căng, xoắn, có uốn, làm xước, gia công, làm nóng dây, không đặt vật nặng đè lên dây, buộc hay gài bất cứ thứ gì vào dây. (nếu dây bị trầy xước mà cứ để nguyên như vậy sử dụng thì có thể sẽ gây ra cháy nổ, điện giật, sinh nhiệt, chập điện.)</li> </ul>
------------	--

## ⚠ Cảnh báo

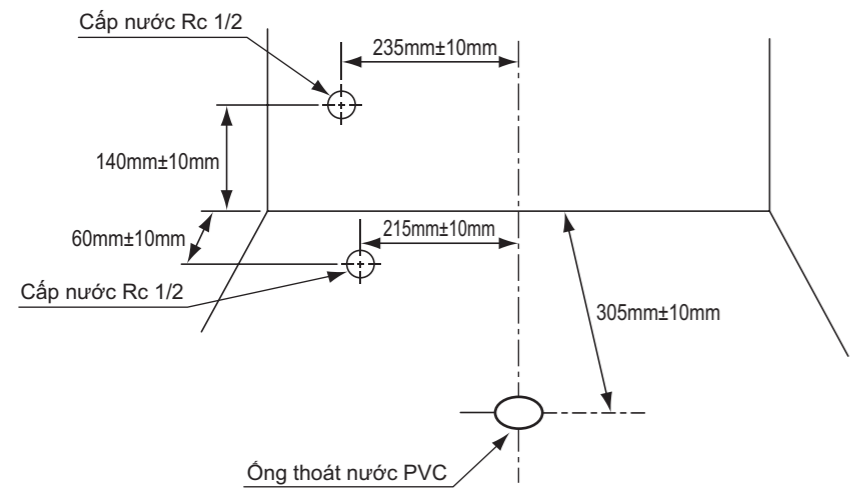
<p>Cấm</p>	<ul style="list-style-type: none"> <li>● <b>Không sử dụng vượt quá tải quy định của ổ cắm và dây dẫn.</b> (nếu vượt quá định mức cho phép, ví dụ như dùng một ổ cắm nguồn mà cắm dùng cho quá nhiều thiết bị bằng cách cắm thêm ổ cắm chia thì có thể sẽ phát nhiệt dẫn đến hỏa hoạn)</li> <li>● <b>Không sử dụng sản phẩm này ở các môi trường có nhiệt độ 0° hoặc thấp hơn.</b> (Bồn cầu có thể bị đóng băng và vỡ, gây chấn thương hoặc rò rỉ, có thể làm hư hại tài sản.)</li> </ul>
<p>Bắt Buộc</p>	<ul style="list-style-type: none"> <li>● <b>Hãy chắc chắn rằng các phích cắm đã được cắm chắc chắn vào ổ cắm điện.</b> [Nếu sản phẩm không có phích cắm] Hãy xác nhận rằng dây điện đã được kết nối chính xác. (nếu không, có thể sẽ gây ra cháy nổ, điện giật)</li> <li>● <b>Luôn luôn sử dụng ổ cắm điện nối đất (3 chạc) và nó phải được nối với ất tô mát nối đất (30mA trở xuống)</b></li> <li>● <b>[Hàn Quốc, Châu Á, Châu Đại Dương, Trung Đông, Ma Cao]</b> Hãy xác nhận rằng phích cắm điện đã được xử lý chống thấm nước bằng cao su silicone. (nếu không tiến hành xử lý chống thấm nước thì có thể sẽ gây ra cháy nổ, điện giật.) *Trường hợp phích cắm không được xử lý chống thấm nước, hãy liên hệ đến cửa hàng đã lắp đặt để được xử lý.</li> <li>● <b>Khi tháo phích cắm thì cầm vào phích cắm chứ không cầm vào dây.</b> Không được tháo bằng cách kéo dây. (Nếu kéo căng dây có thể sẽ làm hỏng hóc dẫn đến cháy nổ, phát nhiệt.)</li> <li>● <b>Sản phẩm này là đồ điện tử nên không được lắp đặt ở những vị trí dễ bị nước ngấm vào hoặc nơi có độ ẩm lớn để tạo giọt nước bám vào bề mặt sản phẩm.</b> Trường hợp sử dụng ở trong phòng tắm thì hãy lắp quạt thông gió hoặc tạo lỗ thông gió để không khí có thể lưu thông bên trong phòng tắm. (nếu không, có thể sẽ gây ra cháy nổ, điện giật)</li> <li>● <b>Khi vận chuyển sản phẩm đơn lẻ cần chú ý cầm nắm vào phần sứ. Nếu vận chuyển mà cầm nắm vào phần khác của sản phẩm thì có thể sẽ gây hư hỏng dẫn đến rò nước, thương tích và thiệt hại về mặt tài sản.</b></li> <li>● <b>Nếu dây điện bị hỏng hóc, để tránh nguy hiểm, hãy trao đổi với nhân viên có chuyên môn hoặc bên sửa chữa của nhà cung cấp để được thay thế.</b></li> <li>● <b>Luôn kết nối sản phẩm với nguồn nước lạnh.</b> (nếu kết nối với nguồn nước nóng thì có nguy cơ gây bỏng, hoặc là gây hỏng hóc thiết bị)</li> <li>● <b>Khi lắp đặt sản phẩm này, hãy tuân thủ theo các quy định về lắp đặt của từng quốc gia.</b></li> <li>● <b>[Hàn Quốc, Châu Á, Châu Đại Dương, Trung Đông, Ma Cao]</b> Hãy xác nhận rằng sản phẩm được nối đất một cách hợp lý. (nếu không nối đất, có thể sẽ là dẫn đến bị điện giật khi có sự rò rỉ điện và sự cố xảy ra) Điện trở nối đất phải ≤100Ω, sử dụng đường kính dây đồng ≥ 1.6 mm *Khi không được nối đất, hãy liên hệ yêu cầu đến cửa hàng đã lắp đặt để được xử lý.</li> <li>● <b>Xác nhận hệ thống điện được lắp đúng (Cực L: dương, Cực N: trung tính).</b> (Hệ thống điện sai có thể dẫn đến thiết bị không hoạt động)</li> <li>● <b>Phải lắp đặt toàn bộ ất tô mát cho các dây cố định.</b></li> </ul>

## ⚠ Chú ý

<p>Cấm</p>	<ul style="list-style-type: none"> <li>● <b>Không để bồn cầu chịu lực hoặc va chạm quá mạnh.</b> (Nếu không, bồn cầu có thể bị vỡ và gây chấn thương hoặc rò rỉ, có thể làm hư hại tài sản.)</li> <li>● <b>Không nhấc SP lên bằng cách nắm vào nắp hoặc bộ ngồi.</b> (Nếu không, phần thân sản phẩm bị tuột, rơi ra có thể sẽ gây ra thương tích)</li> <li>● <b>Không bẻ quá mạnh ống cấp nước dẻo hoặc dùng thuốc lá, dao cắt làm hỏng ống.</b> (Làm vậy có thể gây hư hại hoặc rò rỉ nước trong ống cấp nước dẻo, dẫn tới hư hại tài sản do bị ngập nước, ví dụ như đồ dùng cá nhân trong nhà.)</li> <li>● <b>Không tháo bộ lọc cấp nước chứa van khóa ra khỏi sản phẩm khi van cấp nước đang mở.</b> (Không đóng van khóa có thể khiến nước phun dẫn đến hư hại tài sản do bị ngập nước, ví dụ như đồ dùng cá nhân trong nhà.)</li> </ul>
<p>Bắt Buộc</p>	<ul style="list-style-type: none"> <li>● <b>Phải lắp đặt tuân thủ theo sách hướng dẫn lắp đặt.</b> (nếu lắp không đúng, có thể sẽ gây ra rò nước, điện giật, cháy nổ)</li> <li>● <b>Đảm bảo những bộ phận đi kèm hoặc bộ phận quy định phải được sử dụng cho việc lắp đặt.</b> (Nếu không, các bộ phận có thể không được gắn đúng cách.)</li> <li>● <b>Đảm bảo có ít nhất hai người vận chuyển và tiến hành lắp đặt sản phẩm.</b> (Nếu không có thể gây tổn thương lưng dưới hoặc làm rơi thân cầu, gây hư hại và chấn thương.)</li> <li>● <b>Đảm bảo bộ lọc nước đã được gắn chặt sau khi lắp đặt.</b> (Không đảm bảo gắn chặt bộ phận này có thể gây rò rỉ nước.)</li> <li>● <b>Đảm bảo kí hiệu âm và dương trên pin trước khi lắp chúng.</b> (Nếu không, pin có thể bị rò rỉ chất lỏng, tạo ra nhiệt, vỡ hoặc cháy)</li> <li>● <b>Nếu không sử dụng sản phẩm trong một thời gian dài, hãy tháo pin ở trong điều khiển từ xa và hộp pin.</b> (Nếu không pin có thể bị rò rỉ chất lỏng)</li> </ul>

## Chú ý trước khi lắp đặt

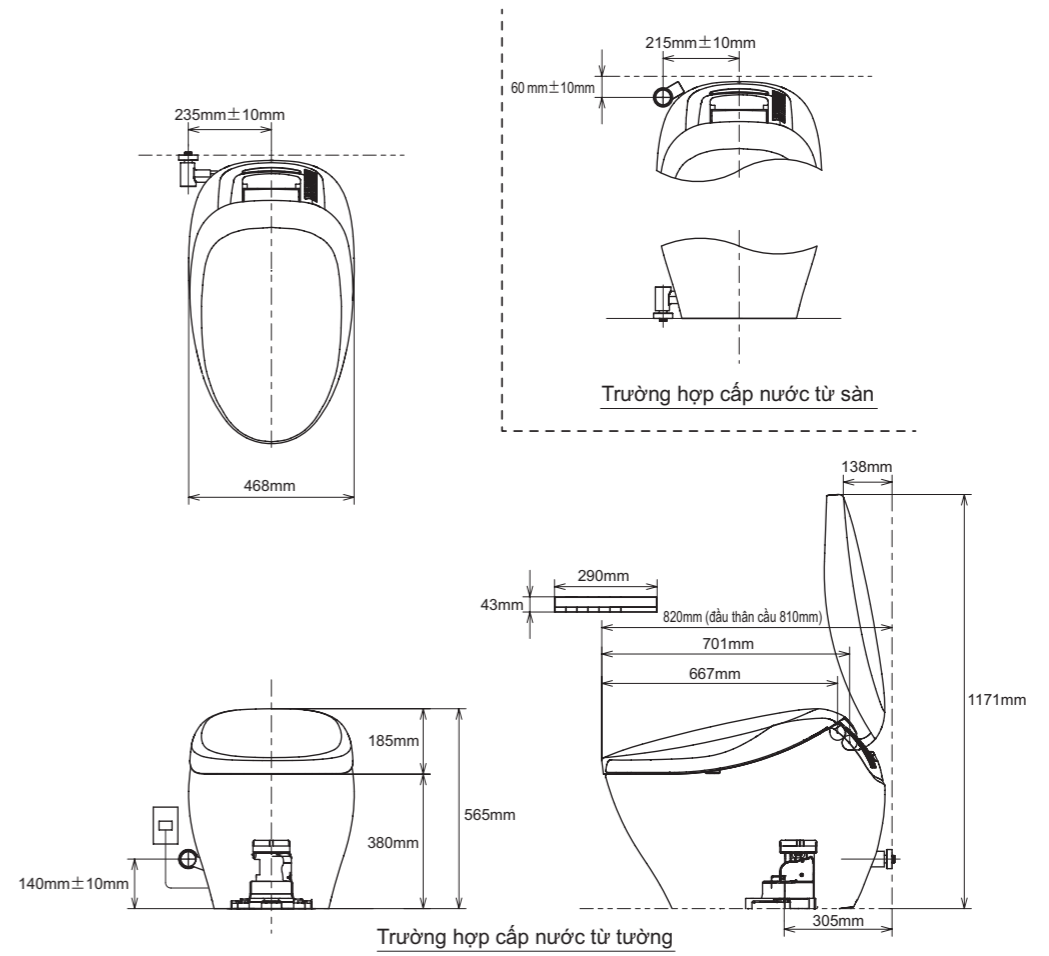
- Đảm bảo bụi bẩn từ vật liệu bít kín gốc silicon không bám vào thân cầu.
- Đảm bảo không gian cần thiết cho việc lắp đặt bồn cầu và đồng thời kiểm tra việc đóng/mở cửa có gây trở ngại hay không.
- Hãy tiến hành cấp điện và nước cho sản phẩm sau khi hoàn tất toàn bộ các khâu lắp đặt.
- Không làm hỏng khớp nối của dây cấp nước.
- Áp suất cấp nước từ 0.05 MPa [ở trạng thái động, ≥10 L/min ] đến 0.75 MPa [ở trạng thái tĩnh]. Nếu áp lực cấp nước thấp thì bồn cầu có thể không xả được.
- Nhiệt độ cấp nước là 0-35°C , chắc chắn phải sử dụng trong phạm vi nhiệt độ này.
- Nhiệt độ sử dụng xung quanh là 0-40°C , chắc chắn phải sử dụng trong phạm vi nhiệt độ này.
- Dựa theo điều kiện quy định của mỗi quốc gia, hãy đảm bảo việc chuẩn bị trước các ổ cắm.
- Nếu có một khe hở giữa đường ống xả và sàn, hãy bít kín khe hở bằng vật liệu bít kín gốc silicon chống nấm mốc (Mediseal).  
Nếu không nước có thể rò rỉ xuống dưới sàn.
- \* Trước khi tiến hành lắp đặt các ứng dụng, đảm bảo rửa sạch hoàn toàn bụi bẩn, cát, v.v ở phía trong ống cấp nước.
- \* Do kiểm tra thông nước trước khi xuất hàng, nên sẽ có trường hợp còn đọng nước bên trong sản phẩm tuy nhiên, điều này không có vấn đề gì đối với sản phẩm.
- Đảm bảo trước khi lắp đặt, nguồn cấp nước và ống thoát nước đều ở đúng vị trí quy định như trong sơ đồ.



- Tùy theo sản phẩm mà hình dạng phích cắm (A-3), chiều dài dây điện, điện áp, công suất tiêu thụ điện danh nghĩa sẽ khác nhau nên hãy xem bảng bên trái để đi dây cho phù hợp.

Hình dạng phích cắm điện	Chiều dài dây nguồn	Điện áp	Công suất điện năng tiêu thụ	Điện năng tiêu thụ tối đa
	1.2m	120V	1297W	1453W
	1.8m	220V	835W	1445W
	5.0m	220-240V	835-845W	1445-1458W
	1.2m			

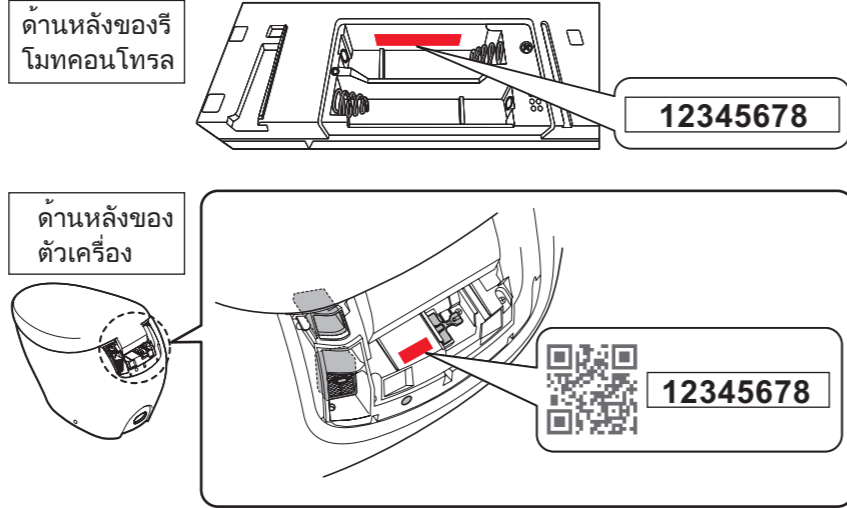
## Sơ đồ sản phẩm (sau khi hoàn tất việc lắp đặt)



## สำหรับผู้ติดตั้ง

- ตัวเครื่องหลักและรีโมทควบคุมจะกำหนดค่าด้วยกันเป็นคู่ ติดตั้งชิ้นส่วนที่มีมาให้เท่านั้น

ตัวอย่าง: สำหรับรีโมทคอนโทรล หมายเลข 12345678



ตรวจสอบหมายเลขบนตัวเครื่องและรีโมทคอนโทรล (ตัวเลข 8 หลัก) เพื่อยืนยันว่าเป็นคู่กัน

## ข้อควรระวังด้านความปลอดภัย

โปรดอ่านคำเตือนเพื่อความปลอดภัยอย่างถี่ถ้วนก่อนทำการติดตั้ง และต้องปฏิบัติตามคำเตือนเพื่อความปลอดภัยและข้อแนะนำ

<p><b>คำเตือน</b> สัญลักษณ์นี้บ่งชี้ว่าการทำงานผิดอาจทำให้เกิดการบาดเจ็บร้ายแรงหรือถึงแก่ความตายได้</p>	<p><b>ข้อควรระวัง</b> สัญลักษณ์นี้บ่งชี้ว่าการทำงานผิดอาจทำให้เกิดการบาดเจ็บหรือผลิตภัณฑ์เกิดความเสียหายทางกายภาพได้</p>
---	--

ตัวอย่างสัญลักษณ์

<p>สัญลักษณ์นี้บ่งชี้ว่าห้ามใช้ผลิตภัณฑ์</p>	<p>สัญลักษณ์นี้ใช้สำหรับระบุว่ามีชิ้นตอนที่จำเป็นสำหรับการใช้งานผลิตภัณฑ์</p>
--	---

- ผลิตภัณฑ์นี้ถูกจัดเป็นอุปกรณ์ประเภท 1 และต้องมีการต่อสายดิน
- ติดตั้งผลิตภัณฑ์นี้ในบริเวณที่สามารถเข้าถึงเต้าเสียบสายไฟได้
- ใช้สายยางชุดใหม่ที่จัดส่งมาให้พร้อมกับผลิตภัณฑ์ ห้ามนำสายยางชุดเก่ากลับมาใช้

## คำเตือน

<p>สิ่งที่ห้ามทำ</p>	<ul style="list-style-type: none"> <li>● อย่าต่อผลิตภัณฑ์เข้ากับแหล่งจ่ายไฟแบบอื่นนอกเหนือจากที่ระบุไว้ (มีฉะนั้น อาจทำให้เกิดความร้อนสูง หรือไฟไหม้ได้)</li> <li>● อย่าใช้ปลั๊กไฟ/สายไฟที่เสียหาย หรือเต้าเสียบที่หลวม (มีฉะนั้น อาจทำให้เกิดไฟฟ้าช็อตหรือไฟไหม้ได้)</li> <li>● อย่าติดตั้งเต้าเสียบสายไฟในตำแหน่งที่จ่ายน้ำโดยตรง อย่าให้สายยางจ่ายน้ำสัมผัสกับเต้าเสียบปลั๊กไฟ (ความชื้นหรือไอน้ำอาจแทรกเข้าไปในเต้าเสียบและทำให้เกิดไฟฟ้าช็อตหรือไฟไหม้ได้)</li> <li>● อย่าใช้ตู้อื่น ๆ นอกจากที่อนุญาตให้ใช้ได้ตามข้อกำหนดของกฎหมายและสอดคล้องกับขอบเขตการใช้งาน โปรดใช้แต่น้ำดื่มเท่านั้น (มีฉะนั้น อาจทำให้ผิวหนังอักเสบหรือเกิดการเจ็บป่วยอื่น ๆ ได้)</li> <li>● อย่าติดตั้งผลิตภัณฑ์ในยานพาหนะที่เคลื่อนที่ได้ เช่น ในเรือหรือรถ RV (มีฉะนั้น อาจทำให้เกิดไฟไหม้, ไฟฟ้าช็อต, ไฟลัดวงจร หรือความผิดปกติอื่นๆ) (ที่นี้, ฝาปิด, ตัวสวิตช์ หรือชิ้นส่วนอื่นๆ อาจหลวมและหลุดออกมา ทำให้เกิดการบาดเจ็บได้)</li> <li>● อย่าทำการใดๆ ที่อาจทำให้สายไฟ, ปลั๊กไฟเสียหาย อย่ายุบ, กด, บิด หรืออสรายไฟมากเกินไป, ทำความเสียหาย, ปรับเปลี่ยน หรือทำให้สายไฟร้อน ห้ามวางของหนักทับบนสายไฟ, ผูก หรือหนีบสายไฟ (การใช้สายไฟที่เสียหายอาจทำให้เกิดไฟไหม้, ไฟฟ้าช็อต, เกิดความร้อน หรือไฟลัดวงจร)</li> </ul>
----------------------	---

## คำเตือน

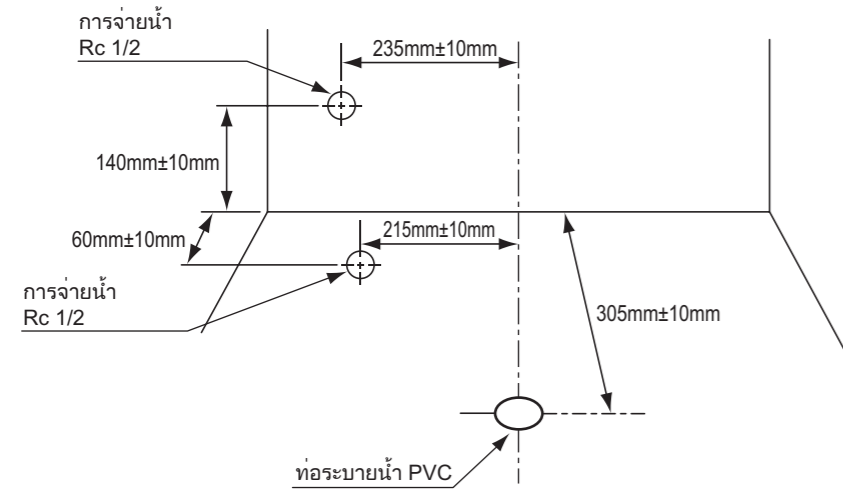
<p>สิ่งที่ห้ามทำ</p>	<ul style="list-style-type: none"> <li>● อย่าใช้เต้าเสียบหรือสายไฟเกินกว่าพิกัดไฟฟ้าที่ได้รับได้ (การใช้เต้าเสียบปลั๊กอันเดียวเพื่อจ่ายไฟให้กับอุปกรณ์หลายๆ ชิ้น โดยใช้หัวต่อหรือแอดปเตอร์แบบอื่นๆ อาจทำให้เกิดไฟไหม้จากความร้อนที่สูงเกิน)</li> <li>● อย่าใช้ผลิตภัณฑ์นี้ในสภาพแวดล้อมที่มีอุณหภูมิ 0° หรือต่ำกว่า (โกสุขภัณฑ์อาจแข็งตัวและแตก ก่อให้เกิด อาการบาดเจ็บหรือมีน้ำรั่วซึม ทำให้ทรัพย์สินเสียหาย)</li> </ul>
<p>สิ่งที่ต้องทำ</p>	<ul style="list-style-type: none"> <li>● ตรวจสอบให้แน่ใจว่าเสียบสายไฟเข้าไปในเต้าเสียบที่ผนังจนสุด [ในกรณีที่ไม่มีปลั๊กไฟให้]</li> <li>● ตรวจสอบให้แน่ใจว่าเชื่อมต่อสายไฟอย่างถูกต้อง (มีฉะนั้น อาจทำให้เกิดไฟฟ้าช็อตหรือไฟไหม้ได้)</li> <li>● ใช้เต้าเสียบที่มีขั้วกราวด์ (แบบ 3 ขา) และต้องเชื่อมต่อเข้ากับ เครื่องตัดวงจรไฟฟ้าเมื่อกระแสรั่วลงดิน (Ground Fault Circuit Interrupter) ขนาด 30 มิลลิแอมแปร์หรือน้อยกว่า</li> <li>● [เกาหลี, เอเชีย, หมู่เกาะทางแปซิฟิก, ตะวันออกกลาง, มาเก๊า] ตรวจสอบให้แน่ใจว่าได้ไขยางซีลโคนซิลปิดปลั๊กไฟไว้ เพื่อให้สามารถกันน้ำได้ (ปลั๊กไฟที่ยังไม่ได้ซีลให้สามารถกันน้ำได้ อาจทำให้เกิดไฟไหม้หรือไฟฟ้าช็อตได้) *หากปลั๊กไฟไม่สามารถกันน้ำได้ ให้ขอให้ผู้ติดตั้งซีลกันน้ำปลั๊กไฟให้</li> <li>● เมื่อดึงปลั๊กออก ให้จับที่ตัวปลั๊ก ไม่ใช่ที่สายไฟ อย่ายึดปลั๊กออกโดยดึงสายไฟ (การดึงที่สายไฟอาจทำให้เกิดความเสียหาย และเกิดไฟไหม้หรือความร้อนได้)</li> <li>● ผลิตภัณฑ์นี้เป็นผลิตภัณฑ์ไฟฟ้า อย่าวางผลิตภัณฑ์ไว้ในบริเวณที่อาจสัมผัสกับน้ำ อย่าวางผลิตภัณฑ์ไว้ในสภาพแวดล้อมที่มีความชื้นสูง เพราะอาจทำให้มีหยดน้ำก่อตัวขึ้นบนผลิตภัณฑ์ เมื่อใช้ผลิตภัณฑ์ในห้องสุขา ให้ติดตั้งพัดลมหรือช่องระบายอากาศ เพื่อให้ห้องสุขาอากาศหมุนเวียนอย่างเพียงพอและป้องกันไม่ให้เกิดความชื้นมากเกินไป (มีฉะนั้น อาจทำให้เกิดไฟฟ้าช็อตหรือไฟไหม้ได้)</li> <li>● เมื่อถือผลิตภัณฑ์นี้เพียงชิ้นเดียว ให้จับตรงส่วนที่เป็นกระเบื้องเคลือบ การถือผลิตภัณฑ์โดยจับที่ส่วนอื่นอาจทำให้ผลิตภัณฑ์แตกหักเสียหาย, ส่งผลให้เกิดการบาดเจ็บ, วัสดุเสียหาย หรือมีน้ำรั่วซึมได้</li> <li>● หากสายไฟเสียหาย ต้องให้แผนกบริการซ่อมของผู้ผลิตหรือผู้ที่มีความชำนาญเทียบเท่ากันทำการเปลี่ยนสายไฟให้ใหม่ เพื่อป้องกันอันตรายที่อาจเกิดขึ้นได้</li> <li>● ต่อผลิตภัณฑ์เข้ากับหัวจ่ายน้ำเย็นเท่านั้น (การต่อเข้ากับหัวจ่ายน้ำร้อนอาจทำให้เกิดแผลไหม้จากน้ำร้อนลวกและอุปกรณ์เสียหายได้)</li> <li>● เมื่อติดตั้งผลิตภัณฑ์นี้ ให้ปฏิบัติตามกฎและมาตรฐานในท้องถิ่นสำหรับงานติดตั้ง</li> <li>● [เกาหลี, เอเชีย, หมู่เกาะทางแปซิฟิก, ตะวันออกกลาง, มาเก๊า] ตรวจสอบว่าต่อผลิตภัณฑ์ลงกราวด์อย่างถูกต้อง (หากยังไม่ได้ทำการต่อกราวด์ อาจเกิดไฟฟ้าช็อตเมื่อมีกระแสไฟรั่วหรือเมื่อผลิตภัณฑ์เสียหาย) ใช้สายทองแดงที่มีความต้านทานสูงสุด 100Ω และมีเส้นผ่านศูนย์กลางไม่ต่ำกว่า 1.6 มม. เป็นสายกราวด์ *หากยังไม่ได้ทำการต่อกราวด์ ให้ขอให้ผู้ติดตั้งต่อกราวด์ให้</li> <li>● ตรวจสอบให้แน่ใจว่าการเชื่อมต่อสายไฟอย่างถูกต้องแล้ว (ขั้ว L : มีกระแสไฟฟ้าไหลผ่าน, ขั้ว N : เป็นกลาง). (การเดินสายไฟที่ไม่ถูกต้องอาจทำให้เกิดความขัดข้องเชิงกลได้)</li> <li>● ต้องมีแกนชั่วคราวทุกเส้นรวมอยู่ในการเดินสายไฟที่ยึดตายตัว</li> </ul>

## ข้อควรระวัง

<p>สิ่งที่ห้ามทำ</p>	<ul style="list-style-type: none"> <li>● อย่าใช้หรือกระแทกโกสุขภัณฑ์ด้วยความรุนแรง (มีฉะนั้น โกสุขภัณฑ์อาจแตก ทำให้ได้รับบาดเจ็บหรือเกิดน้ำรั่วซึม ทำให้ทรัพย์สินเสียหายได้)</li> <li>● อย่ายกผลิตภัณฑ์โดยจับที่ที่นั่งหรือฝาปิดโกสุขภัณฑ์ (มีฉะนั้น อาจทำให้ชิ้นส่วนหลักของผลิตภัณฑ์หลุดออกมา, หล่น และทำให้เกิดการบาดเจ็บได้)</li> <li>● อย่ายัดสายจ่ายน้ำมากเกินไป หรือทำให้เสียหายด้วยไฟจากมุมบหรี่ คัตเตอร์ เป็นต้น (การทำเช่นนั้นอาจทำให้น้ำรั่วจากสายจ่ายน้ำ ซึ่งจะทำให้เกิดน้ำท่วมขัง ทำให้ทรัพย์สิน เช่น ขาวของเครื่องใช้ภายในบ้าน เกิดความเสียหาย)</li> <li>● อย่ายอดตัวกรองน้ำในขณะที่วาล์วเปิด-ปิดน้ำเปิดอยู่ (การเปิดวาล์วเปิด-ปิดน้ำค้างไว้นั้นอาจทำให้น้ำกระเซ็นออกมาซึ่งทำให้เกิดน้ำท่วมขังและทำให้ทรัพย์สิน เช่น ขาวของเครื่องใช้ภายในบ้าน เกิดความเสียหาย)</li> </ul>
<p>สิ่งที่ต้องทำ</p>	<ul style="list-style-type: none"> <li>● ติดตั้ง Washlet ให้ถูกต้องตามคำแนะนำในการติดตั้ง (การติดตั้งที่ไม่ถูกต้องอาจทำให้น้ำรั่ว, เกิดไฟฟ้าช็อตหรือไฟไหม้ได้)</li> <li>● ต้องแน่ใจว่าใช้ชิ้นส่วนที่มีมาให้หรือที่ระบุไว้สำหรับงานติดตั้ง (มีเช่นนั้น จะไม่สามารถติดตั้งชิ้นส่วนได้อย่างถูกต้อง)</li> <li>● ต้องแน่ใจว่าได้ดำเนินการติดตั้งและยกผลิตภัณฑ์ด้วยผู้ติดตั้งอย่างน้อยสองคน (มีเช่นนั้น คุณอาจทำให้หลังส่วนล่างบาดเจ็บหรือทำผลิตภัณฑ์หล่น ทำให้เกิดความเสียหายและได้รับบาดเจ็บ)</li> <li>● หลังจากการติดตั้ง ตรวจสอบให้แน่ใจว่าตัวกรองน้ำแน่น (หากขันตัวกรองน้ำไม่แน่น อาจทำให้น้ำรั่วซึมได้)</li> <li>● ตรวจสอบเครื่องหมาย + - บนแบตเตอรี่ให้เรียบร้อยก่อนใส่ (เพราะอาจเป็นสาเหตุให้ของเหลวในแบตเตอรี่รั่วซึม เกิดความร้อน แดกหรือเกิดเปลวไฟ)</li> <li>● เมื่อไม่ใช้งานเป็นเวลานาน ให้เอาแบตเตอรี่ออกจากรีโมทคอนโทรลหรือกล่องแบตเตอรี่ (เพราะอาจเป็นสาเหตุให้ของเหลวในแบตเตอรี่รั่วซึมได้)</li> </ul>

## ข้อควรระวังก่อนการติดตั้ง

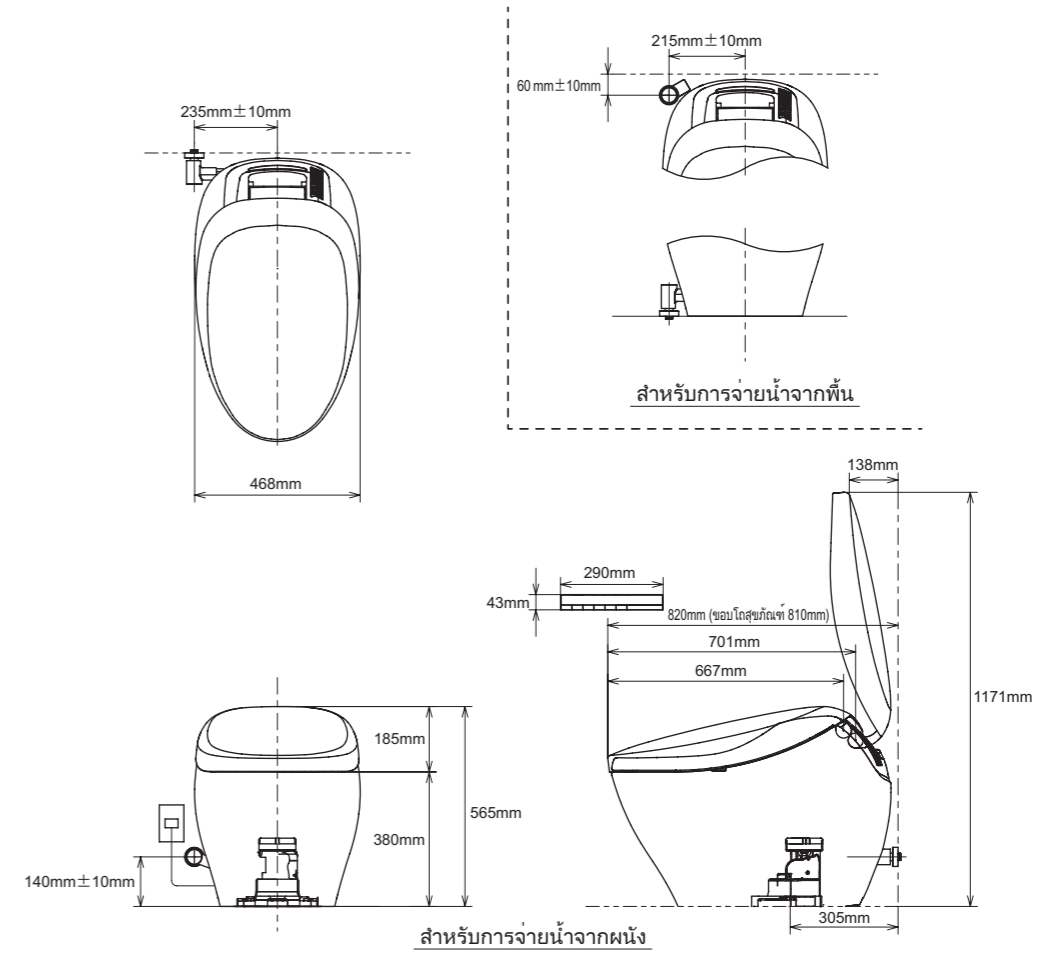
- ตรวจสอบให้แน่ใจว่าไม่มีคราบสกปรกจากวัสดุกันรั่วที่ทำจากซิลิโคนหลงเหลืออยู่ในโถสุขภัณฑ์
- จัดเตรียมพื้นที่สำหรับการติดตั้งและตรวจสอบการเปิด/ปิดของประตูเนื่องจากอาจมีการรบกวนระหว่างการติดตั้งได้
- เปิดไฟและหัวจ่ายน้ำให้ผลิตภัณฑ์ต่อเมื่อติดตั้งทุกอย่างเสร็จแล้วเท่านั้น
- อย่าทำให้ชิ้นส่วนสำหรับต่อสายยางจ่ายน้ำ เสียหาย
- ขอบเขตแรงดันน้ำที่จ่ายออก 0.05MPa < โคนามิก 10L/min หรือมากกว่า > -0.75MPa < คงที่ >  
ใช้งานชุดผลิตภัณฑ์ในช่วงแรงดันที่กำหนดไว้
- อุณหภูมิของน้ำที่จ่ายต้องอยู่ในช่วง 0 ถึง 35°C ตรวจสอบให้แน่ใจว่าอุณหภูมิมีค่าอยู่ในช่วงดังกล่าว
- อุณหภูมิของสภาวะแวดล้อมโดยรอบในการทำงานต้องอยู่ในช่วง 0 ถึง 40°C ตรวจสอบให้แน่ใจว่าอุณหภูมิมีค่าอยู่ในช่วงดังกล่าว
- จัดเตรียมตำแหน่งที่จะติดตั้งเต้าเสียบล่วงหน้า เพื่อให้เป็นไปตามกฎข้อบังคับในประเทศของคุณ
- หากมีช่องว่างระหว่างท่อระบายและพื้น ให้อุดด้วยวัสดุกันรั่วที่ทำมาจากซิลิโคนและป้องกันเชื้อรา (Mediseal)  
หากไม่ดำเนินการดังกล่าว น้ำอาจรั่วซึมลงมาชั้นล่างได้  
\* ก่อนทำการติดตั้งอุปกรณ์ ตรวจสอบให้แน่ใจว่าได้ล้างสิ่งสกปรก ทราย หรือสิ่งแปลกปลอมอื่นๆ ออกจากท่อจ่ายน้ำ  
\* ผลิตภัณฑ์อาจมีน้ำค้างอยู่ภายในเนื่องจากผลิตภัณฑ์แต่ละชิ้นจะต้องผ่านการทดสอบการไหลของน้ำ ณ โรงงานผลิต น้ำที่ค้างอยู่นี้ไม่ได้บ่งชี้ว่าผลิตภัณฑ์มีปัญหา
- ตรวจสอบให้แน่ใจก่อนการติดตั้งว่า แหล่งจ่ายน้ำและท่อระบายน้ำ อยู่ในตำแหน่งที่ระบุไว้ตามแผนภาพ



- รูปร่างของปลั๊กไฟ (A-3) ความยาวของสายไฟ แรงดันไฟฟ้า พิกัดอัตราการกินไฟ และการกินไฟสูงสุดจะแตกต่างกันไปตามรุ่นของผลิตภัณฑ์ กรุณาตรวจสอบข้อมูลที่เหมาะสมจากตารางด้านล่าง จากนั้นจึงเดินสายไฟและติดตั้งผลิตภัณฑ์ให้ถูกต้อง

รูปร่างของปลั๊กไฟ	ความยาวของสายไฟ	แรงดันไฟฟ้า	พิกัดอัตราการกินไฟ	การกินไฟสูงสุด
	1.2m	120V	1297W	1453W
	1.8m	220V	835W	1445W
	5.0m	220-240V	835-845W	1445-1458W
	1.2m			

## แผนภาพผลิตภัณฑ์ (การติดตั้งเสร็จสิ้น)



**Included Parts / Pièces incluses / Partes incluidas / 동봉 부품 / Phụ kiện đóng kèm / ชิ้นส่วนที่นำมาด้วย**

\* Refer to the following and confirm that no parts are missing. / \* Reportez-vous aux éléments suivants et confirmez qu'aucune pièce ne manque. / \* Consulte la siguiente información y compruebe que no falten piezas. / \* 다음을 참조하여 부품이 있는지 확인하십시오. / \* Tham khảo các mục dưới đây và đảm bảo không thiếu bộ phận nào. / \* อ้างอิงจากรายการต่อไปนี้และตรวจสอบว่าไม่มีชิ้นส่วนใดหายไป

<p>A-1</p> <p>A-3 A-2</p> <p>A-3 A-2</p>		<p>Cover * With fastening sheet / Couvercle * Avec vis de serrage / Cubierta * Con tornillo de fijación / 커버 * 고정용 나사 동봉 / Nắp Đậy * Kèm vít lắp đặt / ฝา * ด้วยสกรูยึด</p>
<p>Protective film spread / Distributeur de film protecteur / Lámina protectora aplicada / 보호 필름 부착품 / Màng phủ bảo vệ / แผ่นฟิล์มป้องกัน</p>		<p>B-1 B-2 B-3</p> <p><b>* Be sure to mount B-1. / * Assurez-vous d'installer B-1. / * Asegúrese de instalar la B-1. / * ※B-1을 반드시 설치하십시오. / * Đảm bảo gắn B-1 chính xác. / * ตรวจสอบให้แน่ใจว่าได้ติดตั้ง B-1 แล้ว</b></p>
<p>C-1</p>	<p>(<math>\phi 8 \times 40</math>) D-2 (<math>\phi 5 \times 70</math>) D-1 D-3</p>	<p>When using the floor flange, D-1 (2 pcs.), D-2 (2 pcs.) and D-3 (2 pcs.) are not used. / Lors de l'utilisation de la bride du plancher, D-1 (2 pièces), D-2 (2 pièces) et D-3 (2 pièces) ne sont pas utilisés. / Cuando se usa la brida del suelo, D-1 (2 piezas), D-2 (2 piezas) y D-3 (2 piezas) no se usan. / 바닥 후렌지를 사용하는 경우, D-1 (2개), D-2(2개), D-3 (2개)은 사용하지 않습니다. / Khi sử dụng mặt bích sàn, không sử dụng D-1 (2 cái), D-2 (2 cái), và D-3 (2 cái). / เมื่อใช้หน้าแปลนยึดพื้น จะไม่ใช้ D-1 (2 ชิ้น), D-2 (2 ชิ้น) และ D-3 (2 ชิ้น)</p>
<p>E-1 E-2 (<math>\phi 5 \times 50</math>) E-3 (<math>\phi 8 \times 40</math>)</p>	<p>(<math>\phi 5.8 \times 63</math>) F-1 F-2</p>	<p>G-1</p>
<p>I-1 I-2 I-3 (<math>\phi 4 \times 30</math>) I-4 I-5 (<math>\phi 6 \times 28</math>)</p>	<p>I-6</p> <p>(Anti-theft parts for remote control) / (Pièces antivol pour télécommande) / (Partes antirrobo para el control remoto) / (리모컨 도난 방지 키트) / (Phụ kiện chống trộm của điều khiển từ xa.) / (ชิ้นส่วนป้องกันการลักขโมยสำหรับรีโมตคอนโทรล)</p>	<p>H-1 H-2 H-3 H-4 H-5 H-6 H-7</p> <p>(Operation guide) / (Mode d'emploi) / (Guía de funcionamiento) / (표시 패널) / (Mẫu lấy dấu) / (แผงยึดรีโมตคอนโทรล)</p>

Ask the customer if they would like H-7 and I-6 installed before beginning installation. If they will not be used, be sure to hand them over to the customer. /  
Demandez au client s'il souhaite installer H-7 et I-6 avant de commencer l'installation. S'ils ne sont pas utilisés, veillez à les remettre au client. /  
Pregunte al cliente si le gustaría que le instalase los elementos H-7 e I-6 antes de comenzar la instalación. Si no van a utilizarse, asegúrese de entregárselos al cliente. /  
H-7과 I-6은 반드시 고객의 의견을 들은 후 작업 해 주십시오. 사용하지 않을 경우에는 반드시 고객에게 전달 해 주십시오. /  
Trước khi lắp đặt, hỏi ý kiến khách hàng xem họ muốn lắp đặt H-7 hay I-6. Nếu không sử dụng, đảm bảo giao lại các bộ phận cho khách hàng. /  
ถามลูกค้าว่าต้องการให้ติดตั้ง H-7 และ I-6 ก่อนเริ่มการติดตั้งหรือไม่ หากไม่มีการใช้งาน กรุณาส่งต่อให้ลูกค้า

\* The product may be slightly different in shape than the product shown in the figure depending on the model / \* En fonction du modèle, le produit peut présenter une forme légèrement différente de celle illustrée. /

\* En algunos modelos, el producto puede presentar una forma ligeramente diferente a la del producto que aparece en la figura. / \* 제품 모델에 따라서 위의 그림과 실제 제품이 다른 경우가 있습니다. /

\* Hình dạng sản phẩm có thể hơi khác biệt so với sản phẩm trong mô tả tùy thuộc vào từng mẫu. / \* ผลิตภัณฑ์อาจมีรูปร่างแตกต่างจากผลิตภัณฑ์ที่แสดงในภาพ ซึ่งขึ้นอยู่กับรุ่นของผลิตภัณฑ์

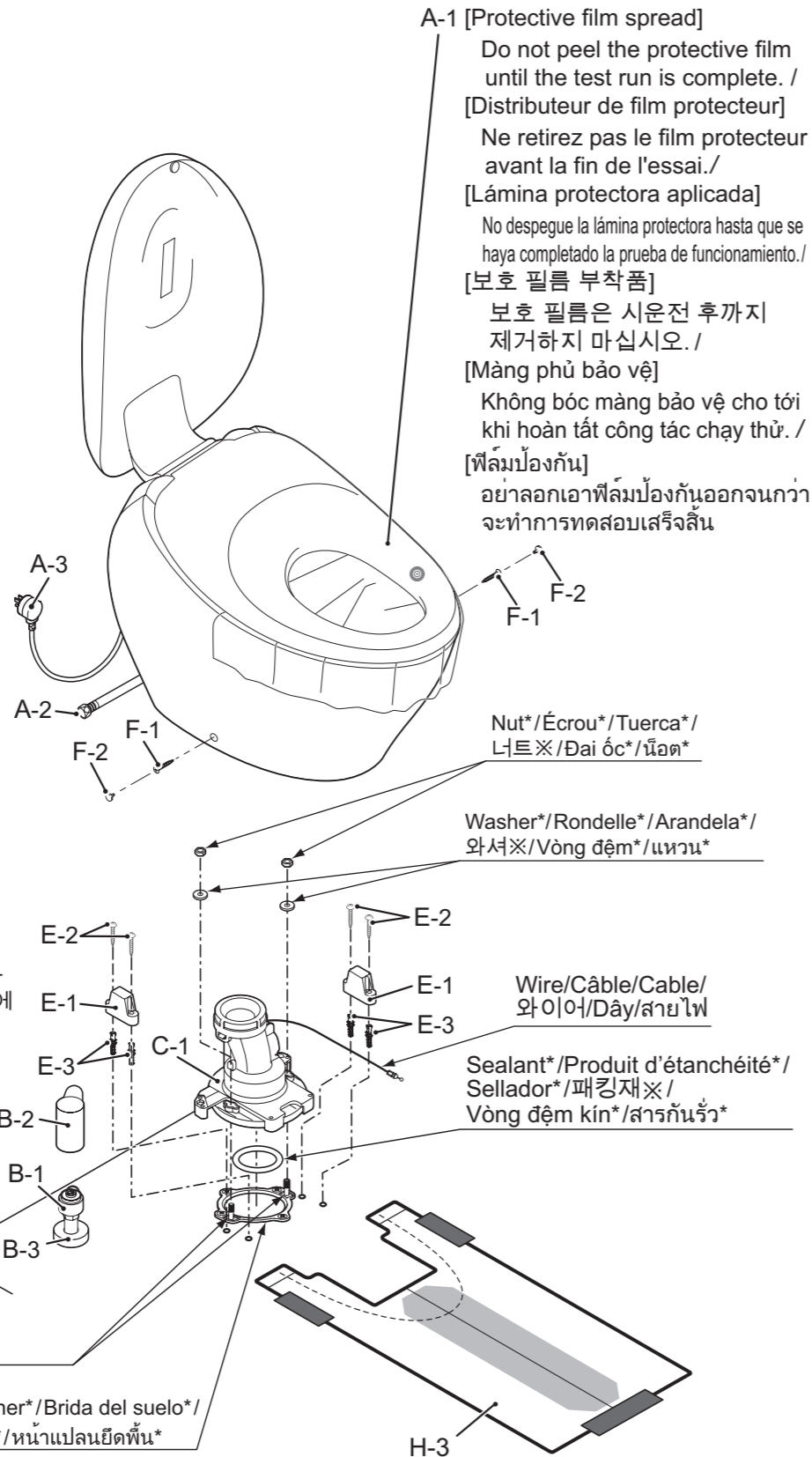
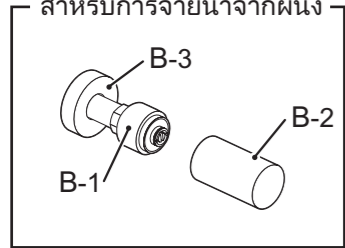
**Required items / Outils nécessaires / Herramientas necesarias / 설치 공구 / Các hạng mục cần chuẩn bị / รายการที่ต้องใช้**

<p>J-1</p>	<p>J-2</p>	<p>J-3</p>	<p>J-4</p>
<p>J-5</p>	<p>J-6</p>	<p>Korea/Asia/Oceania/the Middle East/Macau/ Corée/Asie/Océanie/Moyen-Orient/Macao/ Corea/Asia/Oceania/Oriente Medio/Macau/ 한국/아시아/오세아니아/중동/마카오/ Hàn Quốc/Châu Á/Châu Đại Dương/Trung Đông/Ma Cao/ เกาหลี/เอเชีย/หมู่เกาะทางแปซิฟิก/ตะวันออกกลาง/มาเก๊า</p>	<p>J-7</p>



**Part diagram / À propos des pièces de rechange / Acerca de las piezas /  
각 부분의 설명 / Sơ đồ bộ phận / แผนภาพชิ้นส่วน**

For water supply from the wall /  
Pour l'alimentation  
d'eau au mur /  
Para toma de suministro  
de agua en la pared /  
벽 급수인 경우 /  
Trường hợp cấp nước  
từ tường /  
สำหรับการจ่ายน้ำจากผนัง



\*The floor flange, T-bolt and sealant  
are not included./

\*La bride du plancher, T-boulon et  
le produit d'étanchéité ne sont pas  
inclus./

\*La brida del suelo, el sellador y  
T-perno no están incluidos./

※바닥 후렌지, 패킹재, 바닥 후렌지와  
배수 소켓을 연결하는 부품은 제품에  
포함되어 있지 않습니다. 별도로  
준비하십시오./

\*Không bao gồm mặt bích sàn,  
bu-lông chữ T và vòng đệm kín./

\*ไม่รวมหน้าแปลนยึดพื้น,  
สลักเกลียวรูปตัว T และสารกันรั่ว

T-bolt\*/T-Boulon\*/T-Cerrojo\*/  
T볼트\*/Bu-long chữ T\*/  
สลักเกลียวรูปตัว T\*

Floor flange\*/Bride du plancher\*/Brida del suelo\*/  
바닥 후렌지\*/Mặt bích sàn\*/หน้าแปลนยึดพื้น\*

A-1 [Protective film spread]  
Do not peel the protective film  
until the test run is complete. /  
[Distributeur de film protecteur]  
Ne retirez pas le film protecteur  
avant la fin de l'essai./  
[Lámina protectora aplicada]  
No despegue la lámina protectora hasta que se  
haya completado la prueba de funcionamiento./  
[보호 필름 부착품]  
보호 필름은 시운전 후까지  
제거하지 마십시오./  
[Màng phủ bảo vệ]  
Không bóc màng bảo vệ cho tới  
khi hoàn tất công tác chạy thử./  
[ฟิล์มป้องกัน]  
อย่าลอกเอาฟิล์มป้องกันออกจนกว่า  
จะทำการทดสอบเสร็จสิ้น

Nut\*/Écrou\*/Tuerca\*/  
너트\*/Đai ốc\*/نیوت\*

Washer\*/Rondelle\*/Arandela\*/  
와셔\*/Vòng đệm\*/แหวน\*

Wire/Câble/Cable/  
와이어/Dây/sายไฟ

Sealant\*/Produit d'étanchéité\*/  
Sellador\*/패킹재\*/  
Vòng đệm kín\*/สารกันรั่ว\*

**CAUTION** Be sure to install the shutoff valve included with the product.  
Doing otherwise could result in dirt contamination, causing shutoff  
or discharge defects. /

**PRECAUCIÓN** Asegúrese de instalar la válvula de cierre que se incluye con el producto.  
De lo contrario, podría ensuciarse y provocar cortes o fallos de descarga. /

**Chú ý** Hãy chắc chắn lắp đặt van khóa đi kèm sản phẩm.  
Nếu không có thể gây nhiễm bẩn, dẫn tới lỗi đóng hoặc xả. /

**MISE EN GARDE** Assurez-vous d'installer la vanne d'eau incluse avec le produit.  
Sinon, cela pourrait entraîner une contamination des saletés  
et provoquer un arrêt ou des défaillances d'évacuation. /

**주의** 제품에 동봉된 지수전을 반드시 설치하십시오.  
이물질이 걸려 지수, 토수 불량일 우려가 있습니다. /

**ข้อควรระวัง** ตรวจสอบให้แน่ใจว่าได้ติดตั้งวาล์วเปิด-ปิดน้ำที่มาพร้อมกับโถสุขภัณฑ์  
หากไม่ปฏิบัติตาม อาจทำให้เกิดรอยคราบสกปรก  
ทำให้เกิดปัญหาในการเปิดปิดวาล์วหรือระบายของเหลว

**Installation procedure / Méthode d'installation / Método de instalación /  
설치 방법 / Quy trình lắp đặt / ขั้นตอนการติดตั้ง**

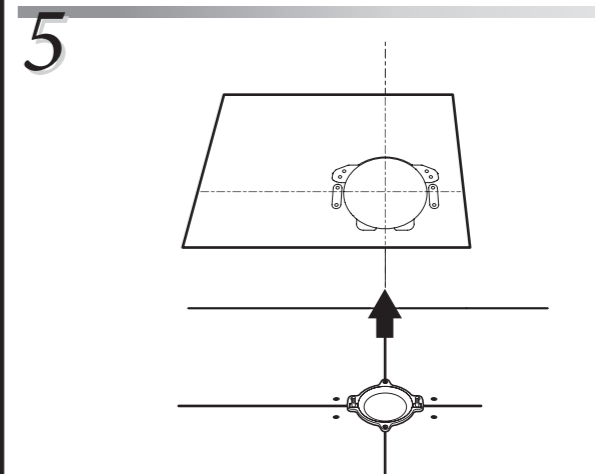
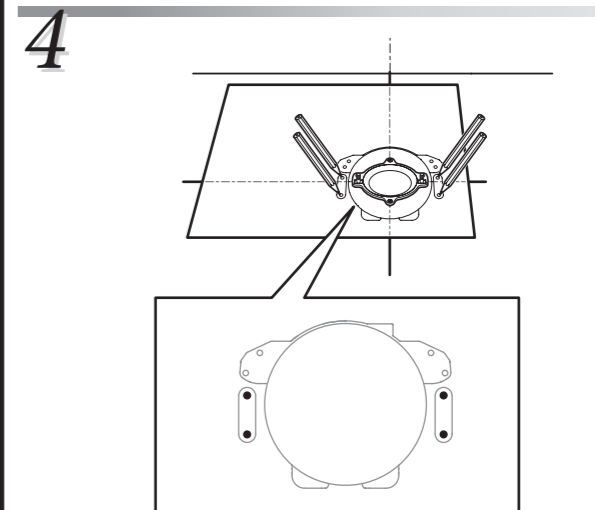
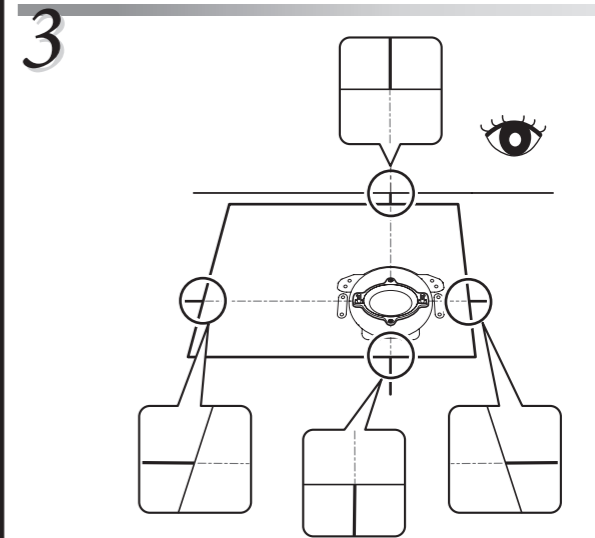
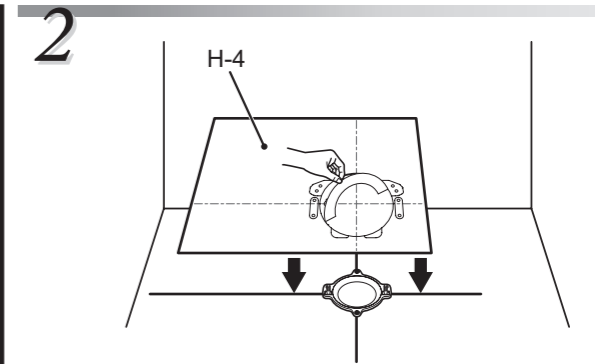
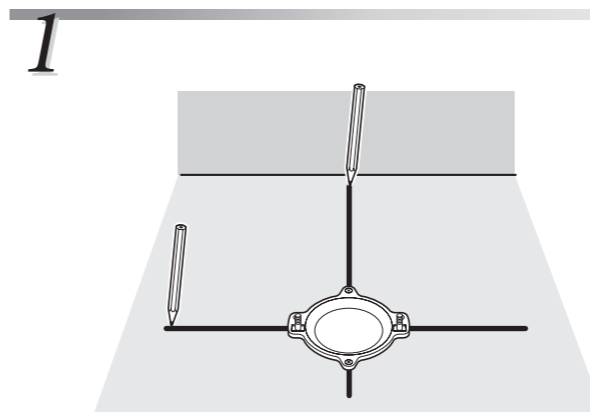
**Symbols and their meanings /  
Symbols and their meanings /  
Signification des indications /  
표시 의미 /  
Ý nghĩa của biểu tượng /  
การยึดรีโมตคอนโทรล**

- ↓ : Tasks that must be conducted by the installer. /  
Les tâches doivent être effectuées par l'installateur. /  
Tareas que deben ser realizadas por el instalador. /  
시공자가 반드시 해야 하는 작업입니다. /  
Là thao tác phải được thực hiện bởi thợ lắp đặt. /  
งานที่ผู้ติดตั้งต้องทำ

- ↓ : Actions that the unit should perform automatically. /  
Actions que l'unité devrait effectuer automatiquement. /  
Acciones que la unidad debe realizar automáticamente. /  
제품이 자동적으로 실시하는 작업입니다. /  
Các thao tác trên Sản phẩm sẽ tự động /  
สิ่งที่ผลิตภัณฑ์ควรทำโดยอัตโนมัติ

- 👁️ : Visual confirmation required. /  
Confirmation visuelle requise. /  
Trabajo que se debe verificar. /  
반드시 확인해야 하는 작업입니다. /  
Là thao tác cần phải xác nhận. /  
ต้องตรวจดู

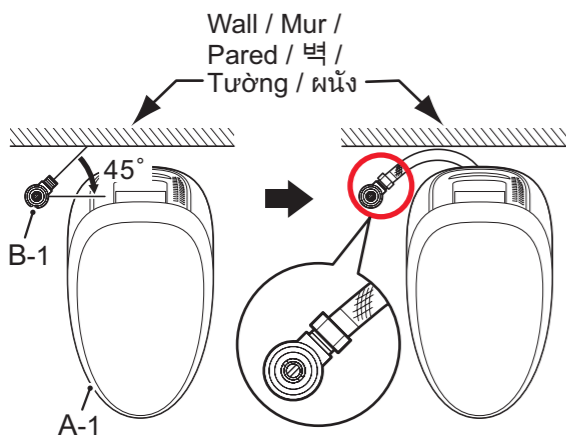
- ⇓ : Work flow direction. /  
Flux de travail. /  
Dirección del flujo de trabajo. /  
작업 순서를 나타냅니다. /  
Hiện thị thứ tự của thao tác. /  
ขั้นตอนการทำงาน



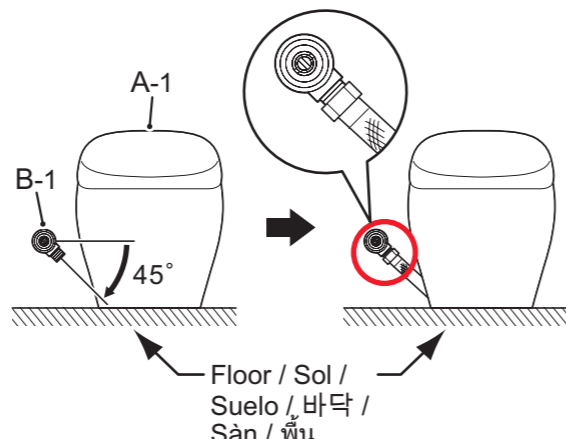
**Confirm the direction of the water supply hose for the shutoff valve prior to installation! / Confirm the direction of the water supply hose for the shutoff valve prior to installation! / Xác định hướng của ống cấp nước cho van khóa trước khi lắp! /**

**Assurez-vous que le robinet d'arrêt soit bien orienté par rapport au tuyau d'arrivée d'eau avant de l'installer! / 지수전의 급수 인출 방향을 확인하고 설치하십시오! / ก่อนดำเนินการติดตั้ง ให้ตรวจสอบทิศทางของท่อจ่ายน้ำสำหรับวาล์วเปิด-ปิดน้ำ**

**Shutoff valve installation direction for floor water supply / Orientation du robinet d'arrêt pour un raccordement à une arrivée d'eau au sol / Dirección de instalación de la válvula de cierre para suministro de agua del fondo / 바닥 급수인 경우 지수전 설치 방향 / Hướng lắp van khóa cho ống dẫn nước đi từ dưới sàn / ทิศทางการติดตั้งวาล์วเปิด-ปิดน้ำสำหรับการจ่ายน้ำจากพื้น**



**Shutoff valve installation direction for wall water supply / Orientation du robinet d'arrêt pour un raccordement à une arrivée d'eau au mur / Dirección de instalación de la válvula de cierre para suministro de agua de pared / 벽 급수인 경우 지수전 설치 방향 / Hướng lắp đặt van khóa cho ống cấp nước chạy ngầm trong tường / ทิศทางการติดตั้งวาล์วเปิด-ปิดน้ำสำหรับประปาฝังผนัง**



**EN CAUTION**  
**Required**  
 Install the water supply hose for the shutoff valve at an angle of 45° or less against the wall. Installation in the wrong direction could cause flushing defects or water leaks.

**FR MISE EN GARDE**  
**Obligatoire**  
 Placez le tuyau d'arrivée d'eau et le robinet d'arrêt à un angle maximum de 45° par rapport au mur. Une mauvaise orientation à l'installation peut provoquer des dysfonctionnements lors de l'évacuation ou des fuites d'eau.

**ES PRECAUCIÓN**  
**Obligatorio**  
 Instale la manguera de suministro de agua para la válvula de cierre a un ángulo de 45° o menos contra la pared. La instalación en la dirección incorrecta podría provocar defectos de la descarga o fugas de agua.

**KO 주의**  
**반드시 실시**  
 지수전의 급수 인출 방향을 45° 범위로 설치하십시오. 잘못된 방향으로 설치하면 세정 불량 및 누수 우려가 있습니다.

**VI CHÚ Ý**  
**Bắt buộc**  
 Lắp ống cấp nước cho van khóa theo góc nhỏ hơn hoặc bằng 45° so với mặt tường. Nếu lắp sai hướng có thể gây lỗi xả nước hoặc rò rỉ nước.

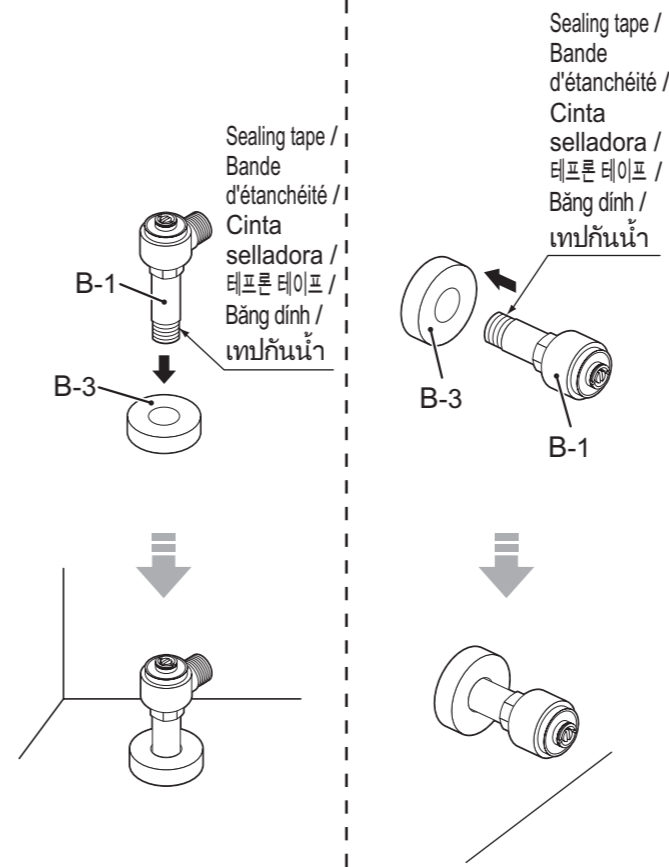
**TH ข้อควรระวัง**  
**สิ่งที่ต้องทำ**  
 ติดตั้งท่อจ่ายน้ำสำหรับวาล์วเปิด-ปิดน้ำให้ทำมุมกับผนังไม่เกิน 45° การติดตั้งผิดทิศทางอาจทำให้เกิดผลเสียต่อการกดชักโครกหรือทำให้น้ำรั่ว

\* For right water supply, install in the water supply removal direction bilaterally symmetric with the left water supply in the figure above. / \* Pour une alimentation en eau correcte, installez la direction de l'évacuation de l'alimentation en eau de façon bilatéralement symétrique avec l'alimentation en eau à gauche sur l'illustration ci-dessus. / \* Para el suministro de agua por la derecha, realice la instalación en la dirección de la retirada del suministro de agua de forma bilateral y simétrica con respecto al suministro de agua por la izquierda de la ilustración anterior. / ※오른쪽 급수의 경우는 위 그림의 왼쪽 급수와 좌우대칭인 급수 배출 방향으로 설치하십시오. / \* Để cấp nước đúng, lắp theo hướng tháo cấp nước đối xứng hai bên với hệ thống cấp nước bên trái trong số liệu bên trên. / \*เพื่อการจ่ายน้ำที่ถูกต้อง ติดตั้งให้ทิศทางกรจ่ายน้ำออกเป็นสัดส่วนเดียวกันกับการจ่ายน้ำด้านซ้ายตามรูปภาพด้านบน

**(Continued / suite / Continuación / 계속 / Còn nữa / ต่อ)**

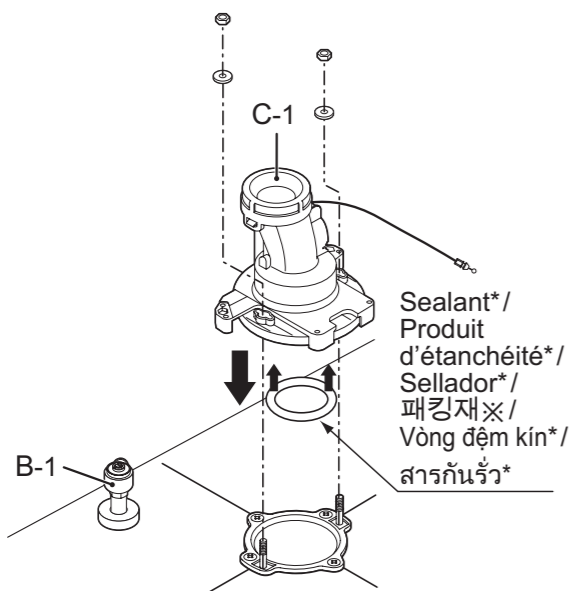
For water supply from the floor / Pour l'alimentation d'eau au plancher / Para toma de suministro de agua en el suelo / 바닥 급수인 경우 / Trường hợp cấp nước từ sàn / สำหรับการจ่ายน้ำจากพื้น

For water supply from the wall / Pour l'alimentation d'eau au mur / Para toma de suministro de agua en la pared / 벽 급수인 경우 / Trường hợp cấp nước từ tường / สำหรับการจ่ายน้ำจากผนัง

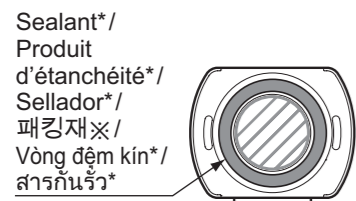


\* If there is a gap between the straight pipe and the floor, fill it with mold-resistant silicone-based seal material (Mediseal), and then attach a cover seal(B-3). Doing otherwise may cause water to leak downstairs. / \* S'il y a un espace entre le tuyau droit et le sol, comblez-le avec un matériau d'étanchéité à base de silicone (Mediseal) puis installez le couvercle (B-3). Procéder autrement peut causer des fuites d'eau vers l'étage inférieur. / \* Si queda espacio vacío entre la tubería de descarga y el suelo, rellénelo con material de sellado a base de silicona antimoho (Mediseal) y, a continuación, instale la cubierta (B-3). De no hacerlo, podrían producirse fugas de agua en plantas inferiores. / ※스트레이트관과 바닥 사이에 틈이 있는 경우 곰팡이 방지성 실리콘계 실링재로 마감한 후 커버(B-3)를 설치하십시오. 아래층에 누수가 발생할 우려가 있습니다. / \* Nếu có khe hở giữa ống trụ và sàn, hãy bít kín khe hở bằng vật liệu bít kín góc silicon chống nấm mốc (Mediseal), sau đó gắn vòng bít ngoài(B-3). Nếu không nước có thể rò rỉ xuống dưới sàn. / \* หากมีช่องว่างระหว่างท่อต่อและพื้น ให้อุดด้วยวัสดุกันรั้วที่ทำมาจากซิลิโคนและป้องกันเชื้อรา (Mediseal) หลังจากนั้นให้ประกอบซิลิกันรั้ว(B-3) หากไม่ดำเนินการดังกล่าว น้ำอาจรั่วซึมลงมาชั้นล่างได้

**CAUTION** Be sure to install the shutoff valve (B-1) included with the toilet. Dirt contamination could cause shutoff or discharge defects. / **MISE EN GARDE** Assurez-vous d'installer la vanne d'eau (B-1). Sinon, cela pourrait entraîner une contamination des saletés et provoquer un arrêt ou des défaillances d'évacuation. / **PRECAUCIÓN** Asegúrese de que instala la válvula de cierre (B-1). De lo contrario, podría ensuciarse y provocar cortes o fallos de descarga. / **주의** 지수전(B-1)을 반드시 설치하십시오. 이물질이 걸려 지수, 토수 불량이 될 우려가 있습니다. / **Chú ý** Hãy chắc chắn lắp đặt van chặn (B-1) đi kèm phòng vệ sinh. Bụi bẩn có thể gây trục trặc về ngắt hoặc xả. / **ข้อควรระวัง** ตรวจสอบให้แน่ใจว่าได้ติดตั้งวาล์วเปิด-ปิด (B-1) ที่ให้มาพร้อมกับโถสุขภัณฑ์ รอยคราบสกปรกอาจทำให้เกิดปัญหาในการเปิดปิดวาล์วหรือระบายองเหลว



- CAUTION** Set so that the sealant does not enter the drainage channel area (in the hatched area). Doing otherwise may cause inadequate flushing./
- MISE EN GARDE** Assurez-vous que l'anneau de cire n'interfère pas avec l'ouverture de l'évacuation. Des interférences pourraient empêcher le bon fonctionnement de la chasse d'eau./
- PRECAUCIÓN** Asegúrese de que el sellador no se introduzca en el área del canal de drenaje. De lo contrario, podría causar un vaciado de la cisterna inadecuado./
- 주의** 패킹재가 배수로 부분(경사진 부분)에 들어가지 않도록 설정 해 주십시오. 세정 불량 의 원인이 됩니다./
- Chú ý** Đặt sao cho Vòng đệm kín không chạm vào khu vực kênh thoát nước (tại vùng gạch bóng). Nếu không, có thể khiến bồn cầu không xả đủ nước./
- ข้อควรระวัง** ปรับตำแหน่งไม่ให้สารกันรั่วเข้าไปในบริเวณช่องระบาย (พื้นที่แรเงา) มิฉะนั้นอาจทำให้การระบายน้ำลงสุขภัณฑ์ไม่เพียงพอ



(Rear surface of floor flange connection area) \*The figure is for a metal flange/  
(Surface arrière de la zone de connexion de la bride du plancher)  
\*La figure représente une bride métallique/  
(Superficie posterior del área de conexión de la brida de la planta)  
\*La ilustración corresponde a una brida de metal/  
(바닥 후렌지 연결 부분면) ※그림은 금속 후렌지의 경우/  
\*Hình minh họa dành cho trường hợp mặt bích kim loại/  
(พื้นผิวส่วนหลังของพื้นที่เชื่อมต่อหน้าแปลนยึดพื้น) \*ภาพประกอบเป็นภาพหน้าแปลนโลหะ

**EN CAUTION**

**Caution in handling of the Sealant**

**(For plastic flange)**

Sealant for plastic flange

**(For metal flange)**

Sealant

**Required**

**FR MISE EN GARDE**

**Attention lors de la manipulation du Produit d'étanchéité**

**(Pour une bride en plastique)**

Produit d'étanchéité

Bride en plastique

**(Pour une bride en métal)**

Produit d'étanchéité

**Requis**

**ES PRECAUCIÓN**

**Precaución al manejar el Sellador**

**(Para brida de plástico)**

Sellador para brida de plástico

Brida de plástico

**(Para brida de metal)**

Sellador

**Necesaria**

**KO 주의**

**패킹재 설치 시 주의 사항**

**(수지 후렌지용)**

수지 후렌지용 패킹재

수지 후렌지

패킹재

**(금속 후렌지용)**

패킹재

**반드시 실행**

**VI Chú ý**

**Chú ý khi xử lý Vòng đệm kín**

**(Dùng cho mặt bích nhựa)**

Vòng đệm kín dành cho mặt bích nhựa

Mặt bích nhựa

Vòng đệm kín

**(Dùng cho mặt bích kim loại)**

Vòng đệm kín

**Bắt buộc**

**TH ข้อควรระวัง**

**ข้อควรระวังในการจัดการสารกันรั่ว**

**(สำหรับหน้าแปลนพลาสติก)**

สารกันรั่วสำหรับหน้าแปลนพลาสติก

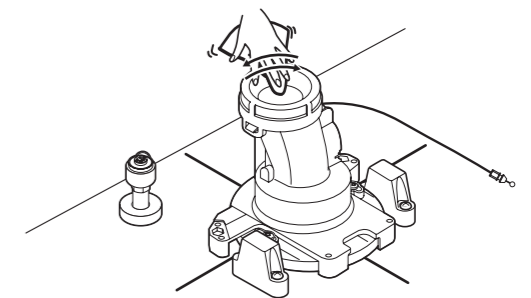
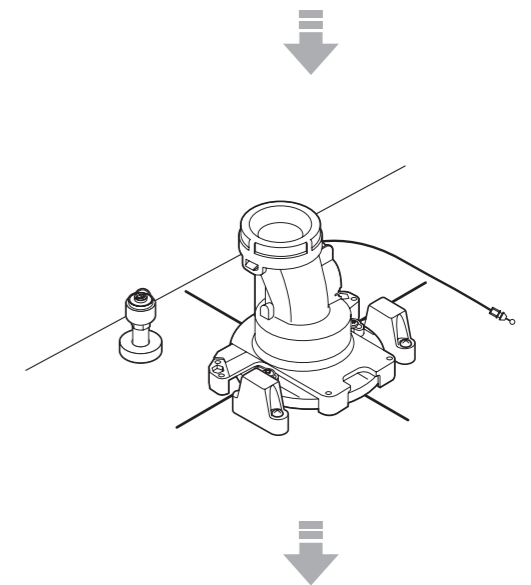
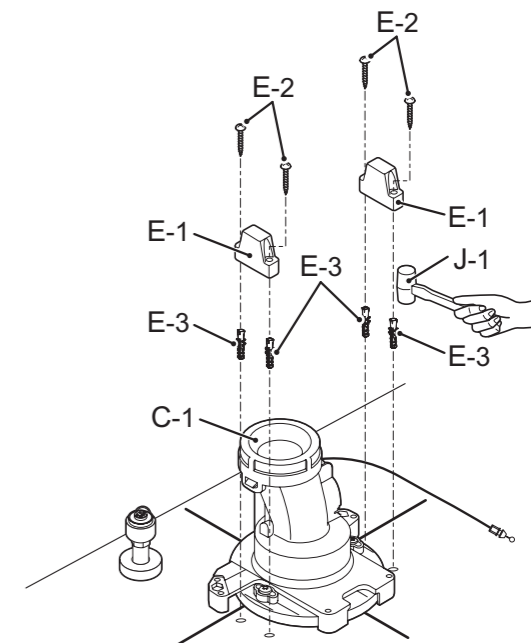
หน้าแปลนพลาสติก

สารกันรั่ว

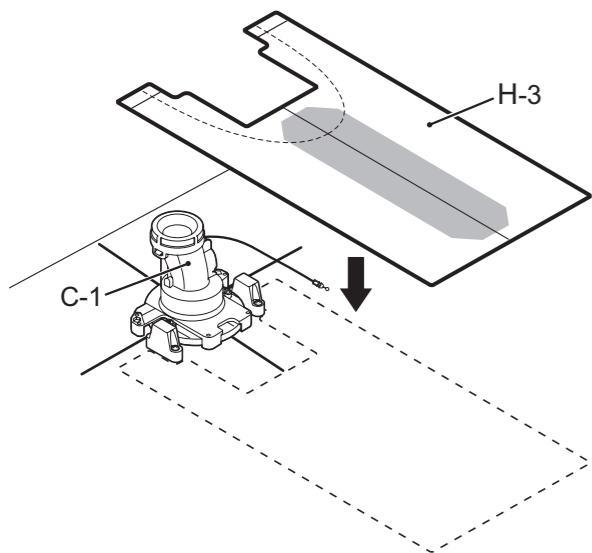
**(สำหรับหน้าแปลนโลหะ)**

สารกันรั่ว

**สิ่งที่ต้องทำ**

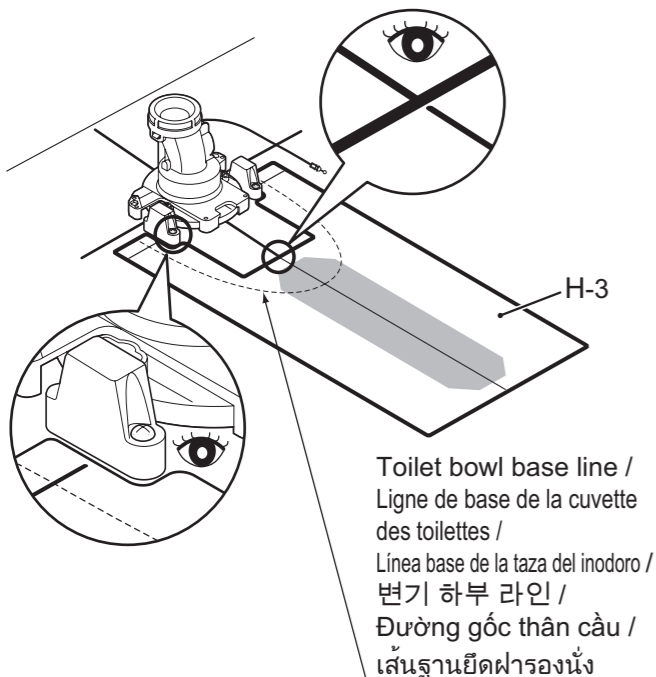


9

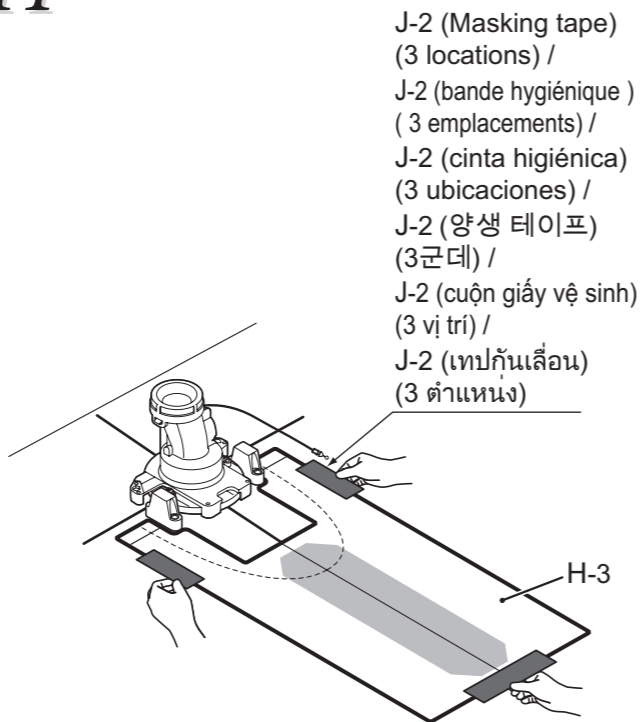


- \* Confirm that there is no dirt, etc. when installing. /
- \* Vérifiez l'absence de saleté, etc. lors de l'installation. /
- \* Compruebe que no haya suciedad y demás al realizar la instalación. /
- \* 설치할 때 이물질이 없는지 확인하십시오. /
- \* Xác nhận không có bụi bẩn, v.v khi tiến hành lắp đặt. /
- \* ตรวจสอบว่าไม่มีคราบสกปรกเมื่อทำการติดตั้ง

10



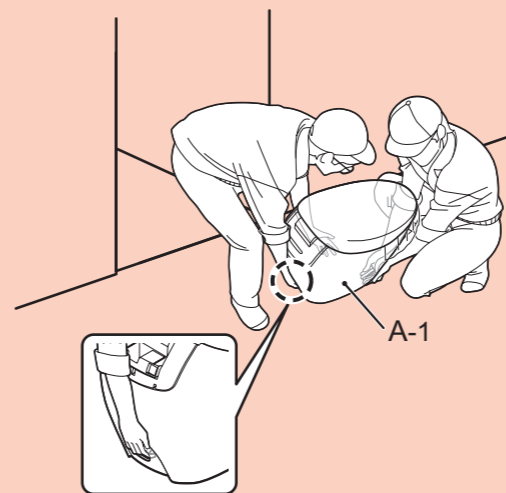
11



- J-2 (Masking tape) (3 locations) /
- J-2 (bande hygiénique) (3 emplacements) /
- J-2 (cinta higiénica) (3 ubicaciones) /
- J-2 (양생 테이프) (3군데) /
- J-2 (cuộn giấy vệ sinh) (3 vị trí) /
- J-2 (เทปกั้นเลื้อน) (3 ตำแหน่ง)

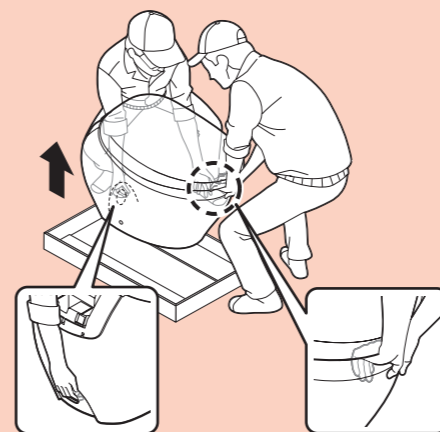
- CAUTION** Attach hygienic tape on the outside of the protective sheet. If it is attached on the inside, it will become impossible to remove the protective sheet after the toilet bowl is installed. /
- MISE EN GARDE** Fixez la bande hygiénique à l'extérieur de la plaque de protection. Si elle est fixée à l'intérieur, il devient impossible de retirer la plaque de protection une fois la cuvette des toilettes installée. /
- PRECAUCIÓN** Coloque cinta higiénica en el exterior de la lámina protectora. Si se coloca en el interior, será imposible despegar la lámina protectora una vez se haya instalado la taza del inodoro. /
- 주의** 양생 테이프는 손상 방지 시트의 바깥쪽에 붙이십시오. 안쪽에 붙이면 변기 설치 후에 손상 방지 시트를 제거할 수 없습니다. /
- Chú ý** Gắn cuộn giấy vệ sinh bên ngoài tấm bảo vệ. Nếu gắn ở bên trong, không thể gỡ tấm bảo vệ sau khi gắn thân cầu. /
- ข้อควรระวัง** ติดเทปกั้นเลื้อนที่ด้านนอกของแผ่นรองป้องกัน ถ้านำมาติดภายใน จะทำให้ไม่สามารถเอาแผ่นรองป้องกันออกได้ หลังจากการติดตั้งโถสุขภัณฑ์

12



13

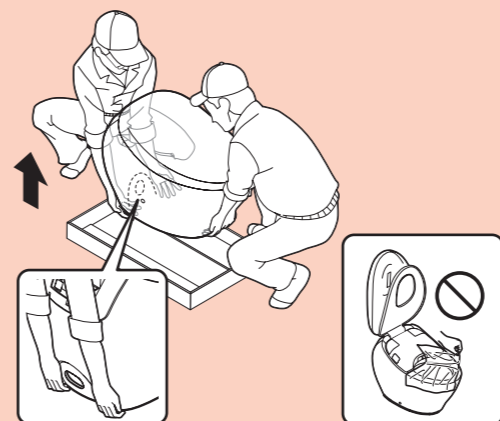
MS900 Series(CS900 Series) /  
Série MS900(Série CS900) / Serie MS900(Serie CS900) /  
CS900형 / CS900 loại / CS900 ชุด



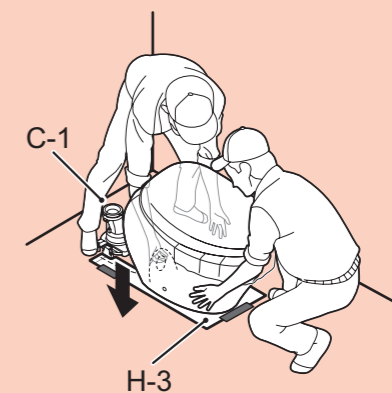
Or / Ou / O /  
또는 / Hoặc / หรือ

MS900 Series(CS900 Series) /  
Série MS900(Série CS900) / Serie MS900(Serie CS900) /  
CS900형 / CS900 loại / CS900 ชุด

MS901 Series(CS901 Series) /  
Série MS901(Série CS901) / Serie MS901(Serie CS901) /  
CS901 loại / CS901 ชุด



14



15

- Installer ① Go around the side of the toilet bowl (A-1) and lift the rear of the toilet bowl (A-1) up. /
- Installateur ① Contournez le côté de la cuvette des toilettes (A-1) et soulevez l'arrière de la cuvette (A-1). /
- Instalador ① Rodee el lateral de la taza del inodoro (A-1) y levante la parte trasera de esta (A-1). /
- 작업자① 변기(A-1) 측면으로 돌아서 변기(A-1) 뒷부분을 들어 올립니다. /
- Người Tiến Hành Lắp Đặt ① Đi quanh cạnh của thân cầu (A-1) và nâng phía sau của thân cầu (A-1) lên. /
- ผู้ติดตั้ง ① ไปที่ด้านข้างของโถสุขภัณฑ์ (A-1) และยกด้านหลังของโถสุขภัณฑ์ (A-1) ขึ้น



- Installer ② Support the toilet bowl (A-1) so that it does not fall over. /
- Installateur ② Soutenez la cuvette des toilettes (A-1) afin qu'elle ne bascule pas. /
- Instalador ② Agarre la taza del inodoro (A-1) para que no se caiga. /
- 작업자② 변기(A-1)가 쓰러지지 않도록 지탱합니다. /
- Người Tiến Hành Lắp Đặt ② Nâng thân cầu (A-1) để thân cầu không bị rơi xuống. /
- ผู้ติดตั้ง ② รองรับโถสุขภัณฑ์ (A-1) จะได้ไม่หล่นลงมา

Installer ①

Lift the toilet bowl (A-1) to a height that does not interfere with the discharge socket (C-1). /

Installateur ①

Soulevez la cuvette des toilettes (A-1) à une hauteur qui n'entrave pas le conduit d'évacuation (C-1). /

Instalador ①

Levante la taza del inodoro (A-1) a una altura que no interfiera con el puerto de descarga (C-1). /

작업자 ①

변기(A-1)가 배수 소켓(C-1)과 간섭하지 않는 높이까지 들어 올립니다. /

Người Tiến Hành Lắp Đặt ① /

Nâng thân cầu (A-1) đến độ cao không làm ảnh hưởng họng xả (C-1). /

ผู้ติดตั้ง ①

ยกโถสุขภัณฑ์ขึ้น (A-1) ในระดับที่ไม่กีดขวางช่องระบายน้ำ (C-1)



Toilet bowl base line /  
Ligne de base de la cuvette des toilettes /  
Línea base de la taza del inodoro /  
변기 하부 라인 /  
Đường gốc thân cầu /  
เส้นฐานยึดฝารองนั่ง

▲Installer ②

Push the toilet bowl (A-1) to the rear.

Align with the toilet bowl base line on the protective sheet (H-3) and adjust the front/rear position.

Install so that the center lines on the center label and protective sheet are aligned. /

Installateur ②

Poussez la cuvette des toilettes (A-1) vers l'arrière.

Alignez-la avec la ligne de base de la cuvette des toilettes sur la plaque de protection (H-3) et ajustez la position avant/arrière.

Faire en sorte que, lors de l'installation, les axes médians de l'étiquette centrale et de la plaque de protection soient bien alignés. /

Instalador ②

Empuje la taza del inodoro (A-1) hacia atrás.

Alinee la línea base de la taza del inodoro en la lámina protectora (H-3) y ajuste la posición delantera y trasera.

Realice la instalación de forma que las líneas centrales de la etiqueta central y la lámina de protección estén alineadas. /

작업자 ②

변기(A-1)를 뒤쪽으로 밀어 넣습니다.

손상 방지 시트(H-3)의 변기 하부 라인에 맞도록 앞뒤 위치를 조정합니다.

센터 라벨과 손상 방지 시트의 중심선이 일치하도록 설치합니다. /

Người Tiến Hành Lắp Đặt ②

Đẩy thân cầu (A-1) về sau.

Lắp thẳng đường gốc thân cầu trên tấm bảo vệ (H-3) và điều chỉnh vị trí trước/sau.

Lắp đặt sao cho các đường kẻ trung tâm ở nhãn giữa và tấm bảo vệ đứng thẳng hàng với nhau. /

ผู้ติดตั้ง ②

ดันโถสุขภัณฑ์ (A-1) ไปด้านหลัง

จัดให้ตรงกับเส้นฐานยึดฝารองนั่งบนแผ่นรองป้องกัน (H-3) และปรับตำแหน่งหน้า/หลัง

ติดตั้งโดยให้เส้นกึ่งกลางบนป้ายกลางและบนแผ่นรองป้องกันตรงกัน

Installer ①

Lower the toilet bowl (A-1) and connect the Rough-in socket (C-1). /

Installateur ①

Abaissez la cuvette des toilettes (A-1) et branchez le conduit d'évacuation (C-1). /

Instalador ①

Baje la taza del inodoro (A-1) y conecte el puerto de descarga (C-1). /

작업자 ①

변기(A-1)를 내리고 배수 소켓(C-1)에 연결합니다. /

Người Tiến Hành Lắp Đặt ① /

Hạ thấp thân cầu (A-1) và nối họng xả (C-1). /

ผู้ติดตั้ง ①

ลดระดับโถสุขภัณฑ์ (A-1) และเชื่อมต่อช่องระบายน้ำ (C-1)



Center label /  
Étiquette centrale /  
Etiqueta central /  
센터 라벨 /  
Nhân giữa /  
ป้ายกลาง

▲Installer ②

Align the position of the center of the toilet bowl (A-1), then peel the center label off. /

Alignez la position du centre de la cuvette des toilettes (A-1), puis retirez l'étiquette centrale. /

Instalador ②

Alinee la posición del centro de la taza del inodoro (A-1) y luego despegue la etiqueta central. /

작업자 ②

변기(A-1) 중심 위치를 맞추고 센터 라벨을 제거합니다. /

Người Tiến Hành Lắp Đặt ②

Lắp thẳng vị trí của giữa thân cầu (A-1) rồi bóc nhãn giữa. /

ผู้ติดตั้ง ②

จัดให้ตรงกับตำแหน่งตรงกลางของโถสุขภัณฑ์ (A-1) และค่อยลอกเอาฉลากออก

(Continued / suite / Continuación / 계속 / Còn nữa / ต่อ)

CAUTION

• When lowering the toilet bowl, be careful that your hand does not get pinched between it and the rear wall.

• When installing, be careful that the wire does not get pinched between the floor and discharge socket. /

MISE EN GARDE

• Lorsque vous abaissez la cuvette des toilettes, veillez à ne pas pincer votre main entre la cuvette et le mur arrière.

• Lors de l'installation, faites attention à ne pas pincer le câble entre le sol et l'ouverture d'évacuation. /

PRECAUCIÓN

• Al bajar la taza del inodoro, asegúrese de que no se pellizca la mano entre la taza y la pared trasera.

• Al instalar, tenga cuidado de que el cable no quede atrapado entre el suelo y el puerto de descarga. /

주의

• 변기를 내릴 때 뒷벽에 손이 끼이지 않도록 주의하십시오.

• 설치할 때 바닥과 배수 소켓에 와이어가 끼이지 않도록 주의하십시오. /

Chú ý

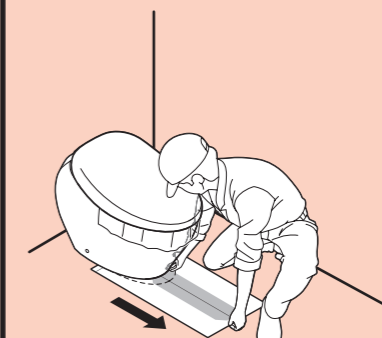
• Khi hạ thân cầu, cẩn thận để không làm tay bị kẹp giữa thân cầu và tường phía sau.

• Khi lắp, cẩn thận để không làm dây bị kẹp giữa sàn và họng xả.

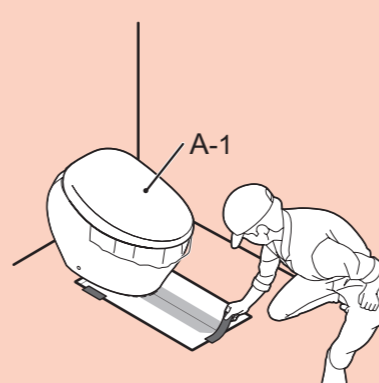
ข้อควรระวัง

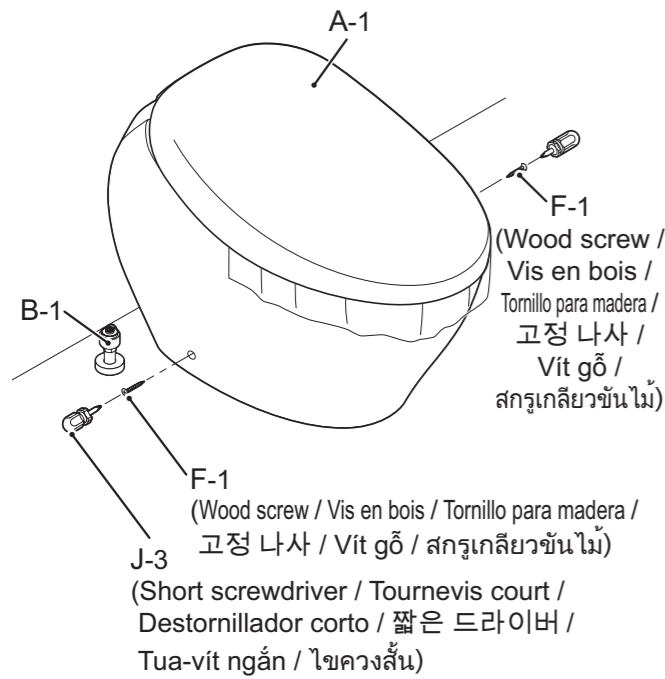
• เมื่อลดระดับโถสุขภัณฑ์โปรดระมัดระวังไม่ให้มือของคุณเข้าไปติดระหว่างโถกับผนังด้านหลัง

• ขณะทำการติดตั้งโปรดระวังอย่าให้สายไฟถูกหนีบติดอยู่ระหว่างพื้นและช่องระบายน้ำ



After installing the toilet bowl (A-1), confirm that there is no gap between the floor and base. /  
Après avoir installé la cuvette des toilettes (A-1), assurez-vous qu'il n'y ait pas d'espace entre le sol et la base. /  
Tras instalar la taza del inodoro (A-1), compruebe que no queda espacio entre el suelo y la base. /  
변기(A-1)를 설치한 후 바닥과 변기 하부 사이에 틈이 없는지 확인하십시오. /  
Sau khi lắp đặt thân cầu (A-1), xác nhận không còn khoảng cách giữa sàn và nền. /  
หลังจากติดตั้งโถสุขภัณฑ์แล้ว (A-1) ยืนยันว่าไม่มีช่องว่างระหว่างพื้นและฐาน



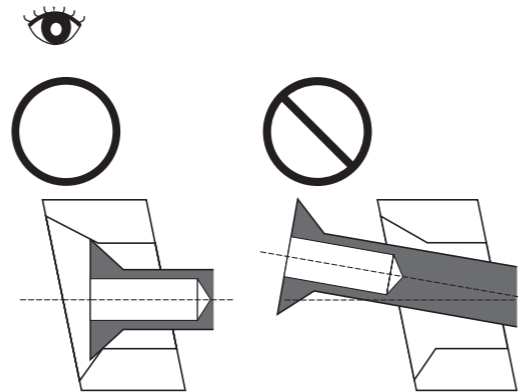


- CAUTION**  
Perform final tightening by hand, and be careful not to break the toilet bowl. /
- MISE EN GARDE**  
Effectuez le serrage final à la main et veillez à ne pas briser la cuvette des toilettes. /
- PRECAUCION**  
Realice el ajuste final a mano y procure no romper la taza del inodoro. /
- 주의**  
마지막에는 손으로 조여서 변기가 파손되지 않도록 주의하십시오. /
- Chú ý**  
Dùng tay vặn lần cuối, cẩn thận không làm vỡ thân cầu. /
- ข้อควรระวัง**  
หมุนให้แน่นด้วยมือเป็นครั้งสุดท้ายและระมัดระวังไม่ให้โถสุขภัณฑ์เสียหาย

- CAUTION**  
• Make sure that wood screws are tightened level with the floor (not tilted).  
• Use a short screwdriver if unable to tighten level with the floor (for example, if the installation area is narrow). /
- MISE EN GARDE**  
• Assurez-vous que les vis en bois soient serrées au même niveau que le sol (pas inclinées).  
• Utilisez un tournevis court si vous ne parvenez pas à serrer au même niveau que le sol (par exemple si la zone d'installation est étroite). /
- PRECAUCION**  
• Asegúrese de que los tornillos para madera están apretados y nivelados con el suelo (y no inclinados).  
• Utilice un destornillador corto si no es capaz de apretarlos y nivelarlos con el suelo (por ejemplo, si el espacio de instalación es reducido). /
- 주의**  
• 나무 나사는 기울이지 말고 바닥과 수평이 되게 하여 확실하게 조이십시오.  
• 설치 장소가 좁은 경우 등 수평으로 할 수 없을 때에는 짧은 드라이버를 사용하십시오. /

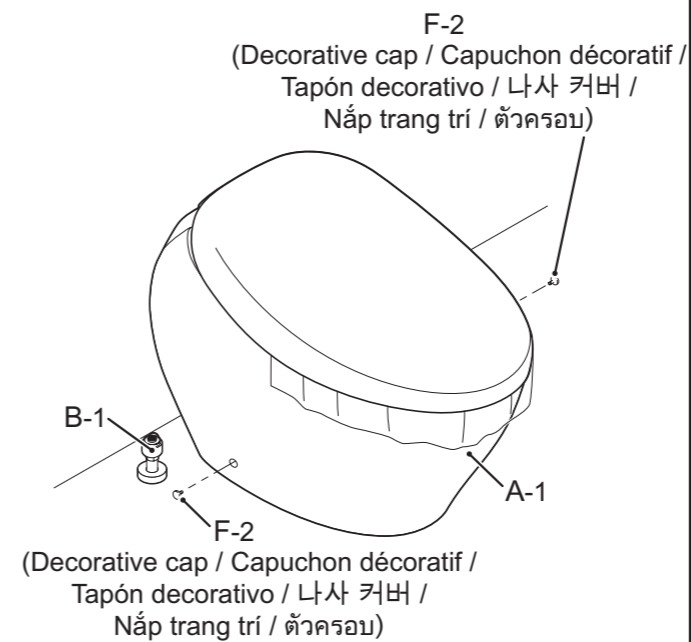
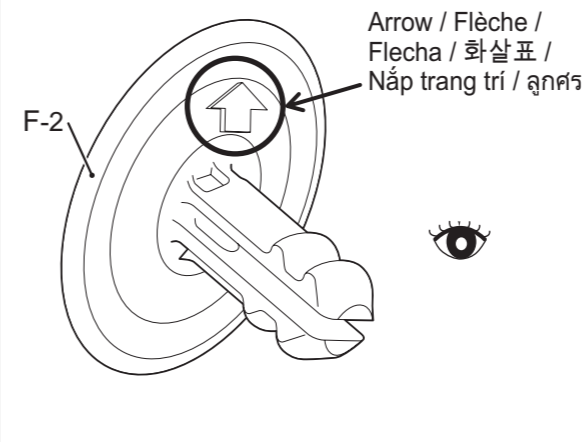
- Chú ý**  
• Đảm bảo vít gổ vặn chặt cần gạt với sàn (không lát).  
• Dùng tua-vít ngắn nếu không thể siết chặt cần gạt với sàn (ví dụ như khi khu vực lắp đặt hẹp). /

- ข้อควรระวัง**  
• ตรวจสอบให้แน่ใจว่าสกรูเกลียวขันไม้นั้นยึดกับพื้นได้ดี (ไม่เอียง)  
• ใช้ไขควงสั้นหากไม่สามารถยึดให้เท่ากับพื้นได้ (เช่น หากพื้นที่ติดตั้งนั้นแคบ)

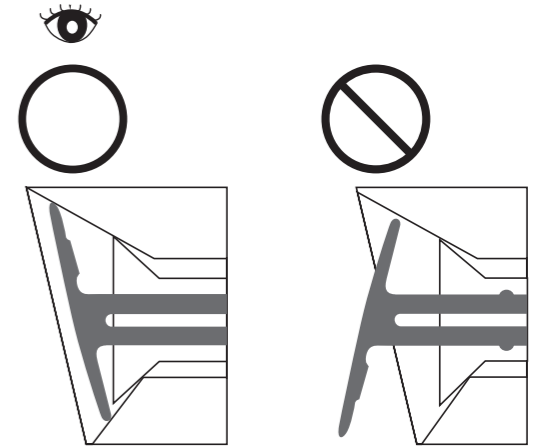


- Be careful not to over-tighten, as doing so could damage the toilet bowl. /
- Veillez à ne pas serrer trop fort, car vous pourriez endommager la cuvette des toilettes. /
- Tenga cuidado con apretar en exceso, ya que podría dañar la taza del inodoro. /
- 지나치게 조여서 변기가 파손되지 않도록 주의하십시오. /
- Cẩn thận không vặn quá chặt bởi như vậy có thể làm hỏng thân cầu. /
- ระมัดระวังไม่ให้ยึดแน่นเกินไปเพราะอาจทำให้เกิดความเสียหายต่อโถสุขภัณฑ์ได้

- CAUTION**  
Install the decorative caps so that the arrow on the back is pointing upward. /
- MISE EN GARDE**  
Installez les capuchons décoratifs en pointant la flèche arrière vers le haut. /
- PRECAUCION**  
Coloque los tapones decorativos de forma que la flecha de la parte trasera apunte hacia arriba. /
- 주의**  
나사 커버 뒷면의 화살표가 위로 향하게 설치하십시오. /
- Chú ý**  
Gắn nắp trang trí sao cho mũi tên ở lưng hướng lên trên. /
- ข้อควรระวัง**  
ติดตั้งตัวครอบโดยให้ลูกศรด้านหลังชี้ขึ้นข้างบน

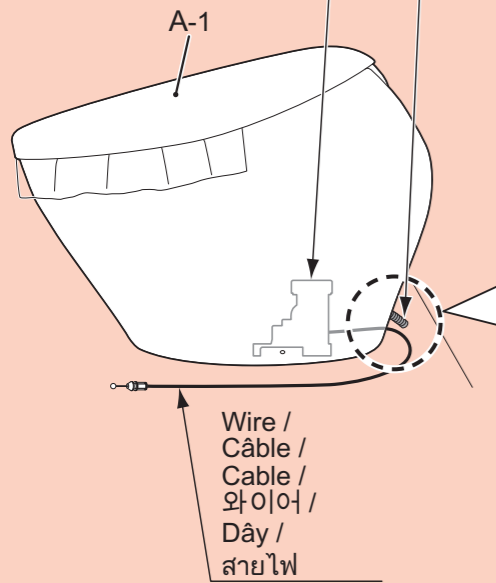


- CAUTION**  
Confirm that the decorative caps are inserted into the installation holes on the toilet bowl. /
- MISE EN GARDE**  
Vérifiez que les capuchons décoratifs soient insérés dans les orifices d'installation de la cuvette des toilettes. /
- PRECAUCION**  
Compruebe que los tapones decorativos se hayan insertado en los agujeros de instalación de la taza del inodoro. /
- 주의**  
나사 커버가 변기에 제대로 장착되었는지 확인하십시오. /
- Chú ý**  
Xác nhận nắp trang trí được gấp với lỗ lắp đặt trên thân cầu. /
- ข้อควรระวัง**  
ยืนยันว่ามีการสอดตัวครอบลงในรูติดตั้งบนโถสุขภัณฑ์

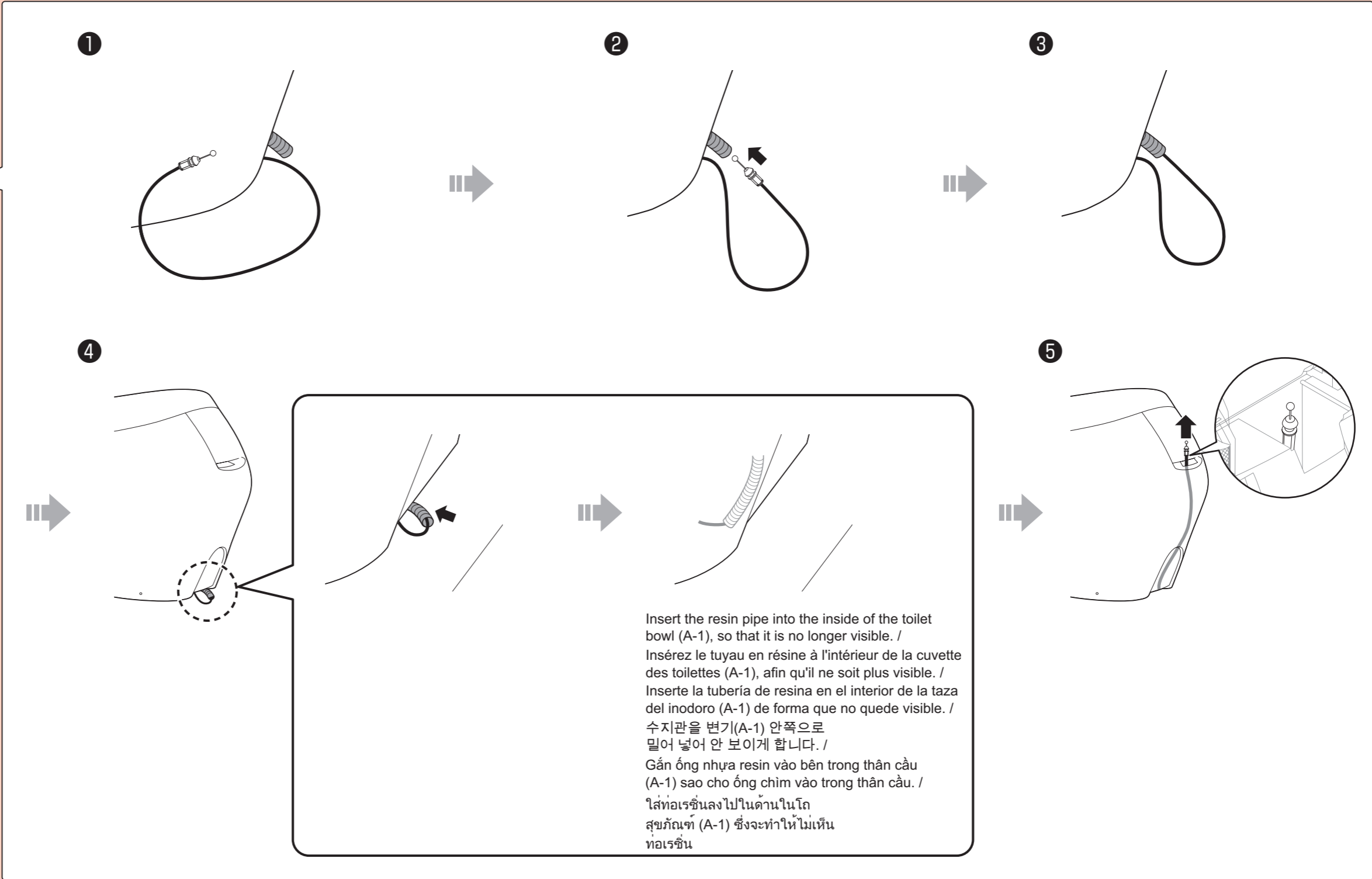


C-1(Rough-in socket) / C-1(Conduit d'évacuation) / C-1(Puerto de descarga) / C-1(배수 소켓) / C-1(Họng xả) / C-1(ช่องระบายน้ำ)

Resin pipe / Tuyau en résine / Tubo de resina / 수지관 / Ống nhựa resin / ท่อเรซิน



Wire / Câble / Cable / 와이어 / Dây / สายไฟ



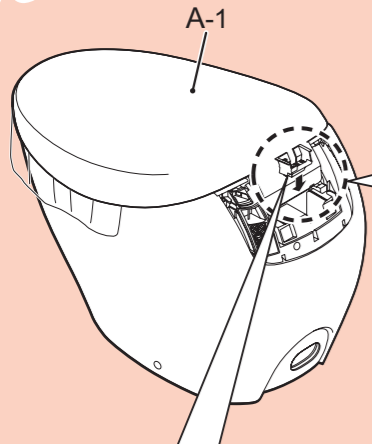
**CAUTION** Do not pull the resin pipe. Doing so may cause damage. /  
**MISE EN GARDE** Ne tirez pas sur le tuyau en résine. Cela pourrait entraîner des dommages. /

**PRECAUCIÓN** No tire de la tubería de resina, ya que podría provocar daños. /

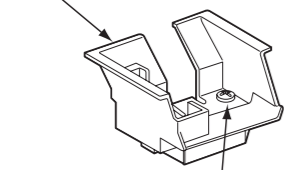
**주의** 수지관을 잡아당기지마십시오. 파손될 우려가 있습니다. /

**ข้อควรระวัง** ห้ามดึงท่อเรซิน อาจก่อให้เกิดความเสียหาย

**Chú ý** Không kéo ống nhựa resin. Làm vậy có thể gây hư hại. /

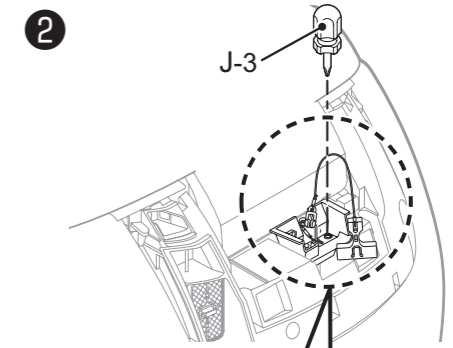
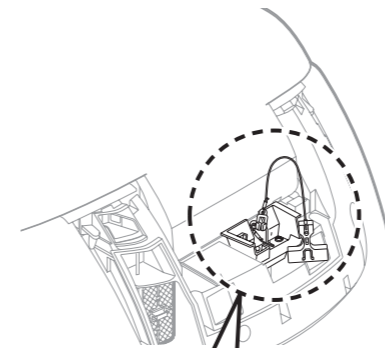
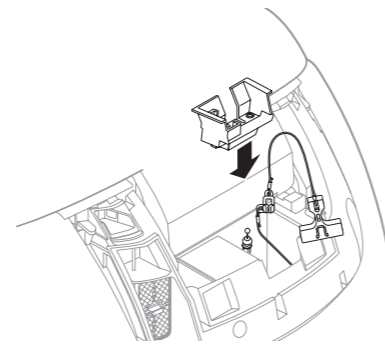


Cover **Included Parts /**  
 Couvercle **Pièces fournies /**  
 Cubierta **Piezas incluidas /**  
 커버 **동봉 부품 /**  
 Nắp Đậy **Các Bộ Phần Đi Kèm /**  
 ฟา **ชิ้นส่วนที่มีมาให้**



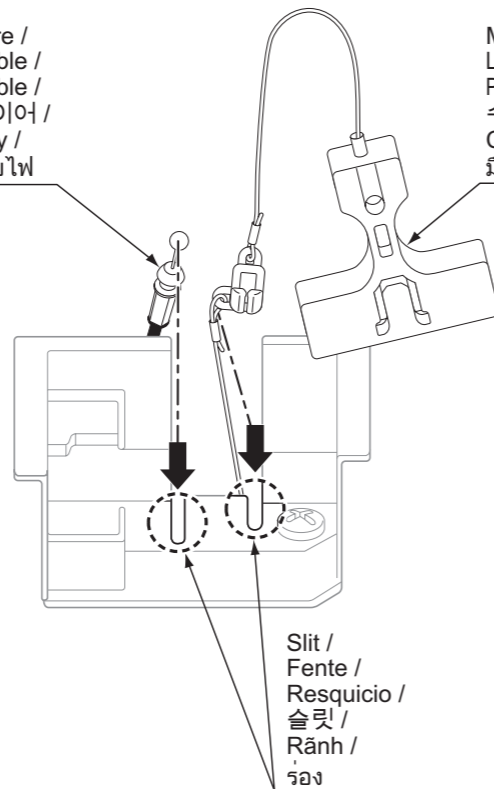
Fastening screw /  
 Vis de fixation /  
 Tornillo de fijación /  
 고정용 나사 /  
 Vít lắp /  
 สกรูยึดแน่น

1

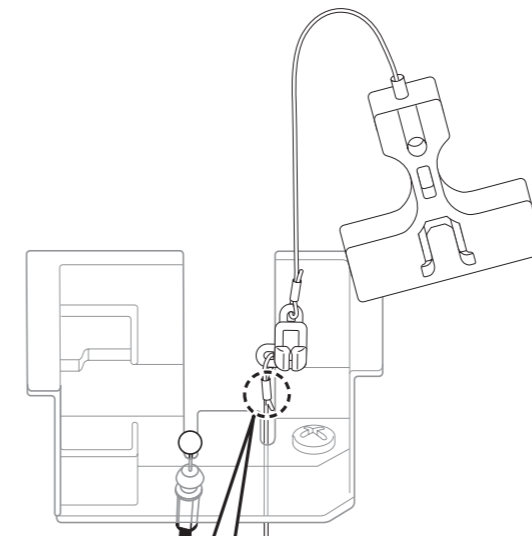


Wire /  
 Câble /  
 Cable /  
 와이어 /  
 Dây /  
 สายไฟ

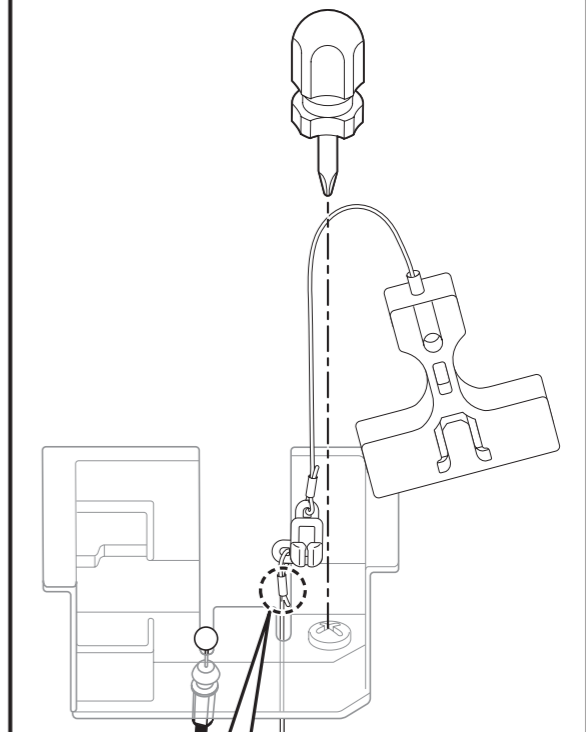
Manual lever /  
 Levier manuel /  
 Palanca manual /  
 수동 레버 /  
 Cần gạt tay /  
 มือกดชักโครก



Slit /  
 Fente /  
 Resquicio /  
 슬릿 /  
 Rãnh /  
 ร่อง



Caulking is on top /  
 Le calfeutrage est au-dessus /  
 Silicona por encima /  
 코킹부가 위로 /  
 Bít trên đầu /  
 การอุดรอยรั่วด้านบน



Caulking is on top /  
 Le calfeutrage est au-dessus /  
 Silicona por encima /  
 코킹부가 위로 /  
 Bít trên đầu /  
 การอุดรอยรั่วด้านบน

**Key points**

- ① If the wire is pulled out too much, it could become difficult to fasten the cover.
- ② When fastening the cover, adjusting the amount that the wire comes out can make it easier to fasten.
- ③ Apply caulking so that it is above the slit. /

**Points clés**

- ① Si le câble est trop déroulé, il peut être difficile d'attacher le couvercle.
- ② Lors de la fixation du couvercle, le réglage de la quantité de câble qui dépasse peut faciliter sa fixation.
- ③ Appliquez le calfeutrage de telle manière qu'il se trouve au-dessus de la fente. /

**Puntos importantes**

- ① Si se tira demasiado del cable, podría ser difícil fijar la cubierta.
- ② Al fijar la cubierta, ajustar la cantidad de cable saliente puede facilitar la fijación.
- ③ Aplique la silicona de forma que quede por encima del resquicio. /

**포인트**

- ① 와이어를 너무 많이 당기면 커버를 고정하기 어렵습니다.
- ② 커버를 고정할 때 와이어의 돌출량을 조정하면 고정하기 쉽습니다.
- ③ 코킹부를 슬릿 위쪽으로 하여 걸어 주십시오. /

**Các điểm then chốt**

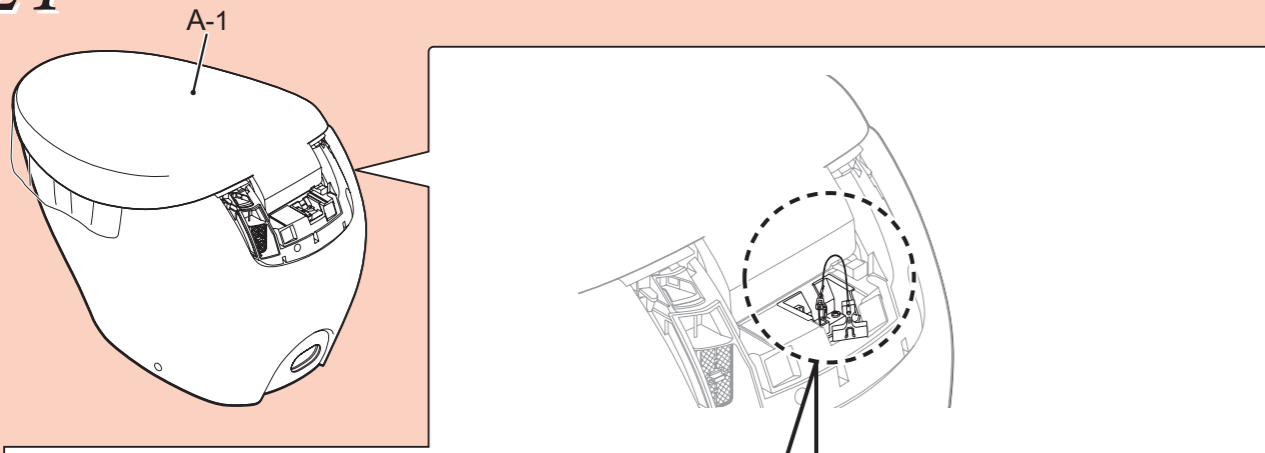
- ① Nếu kéo dây ra quá nhiều, có thể khó gắn nắp đậy.
- ② Khi gắn nắp đậy, điều chỉnh lượng dây thừa ra có thể giúp lắp đặt dễ dàng hơn.
- ③ Bít phía trên rãnh. /

**จุดสำคัญ**

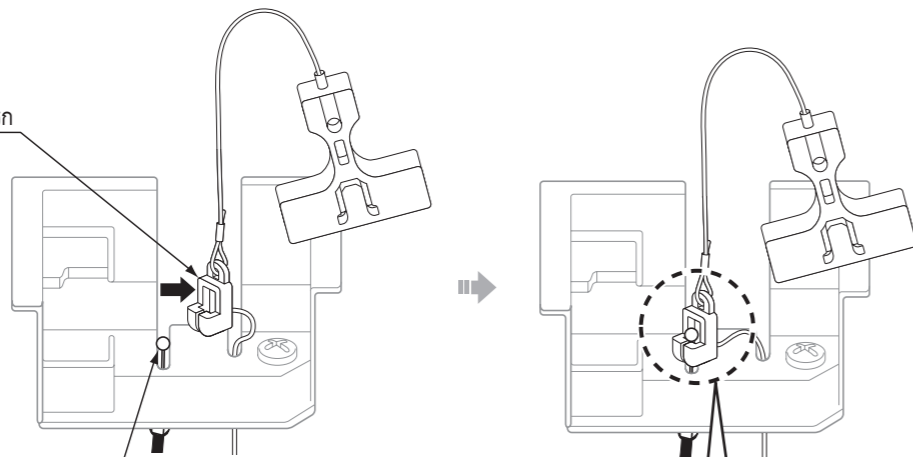
- ① ถ้ามีการดึงสายมากเกินไป อาจจะทำให้ยากต่อการยึดฝาได้
- ② เมื่อทำการยึดฝา ต้องปรับให้สายออกมาเพื่อที่จะได้ยึดให้ง่ายขึ้น
- ③ อุดรอยรั่วเหนือร่อง



24

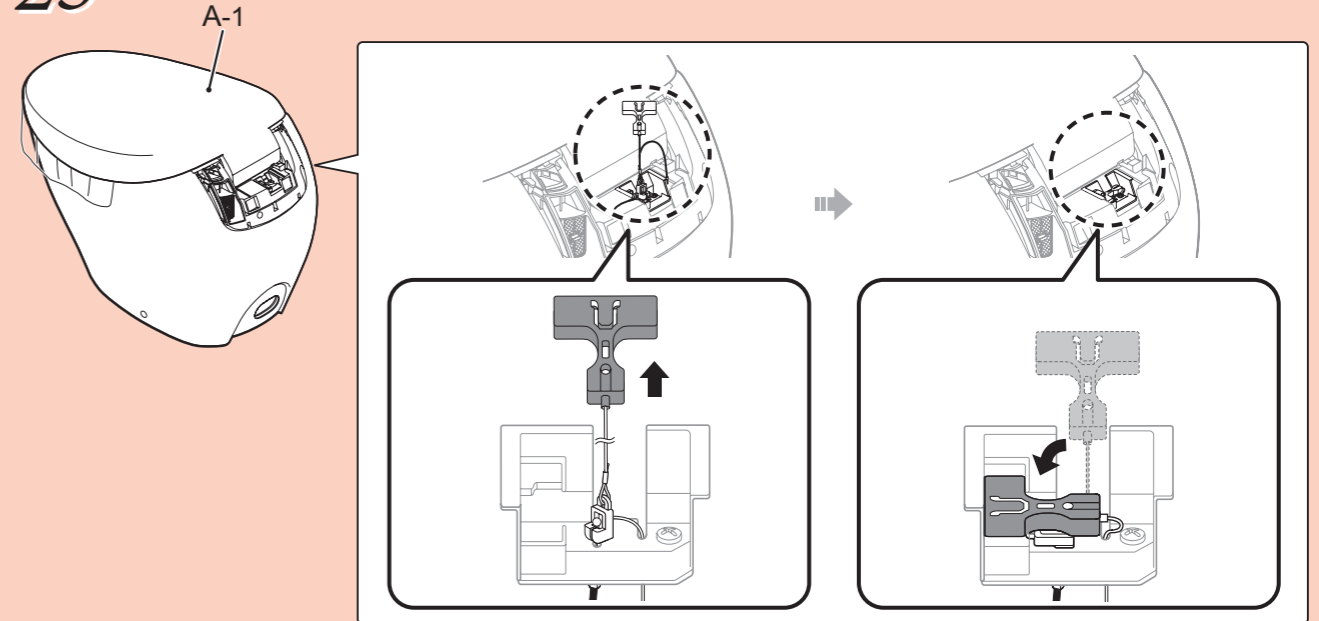


Manual lever connector /  
Connecteur du levier manuel /  
Conector de la palanca manual /  
수동 레버 커넥터 /  
Ổng nối cần gạt tay /  
ขอต่อมือกกดชักโครก

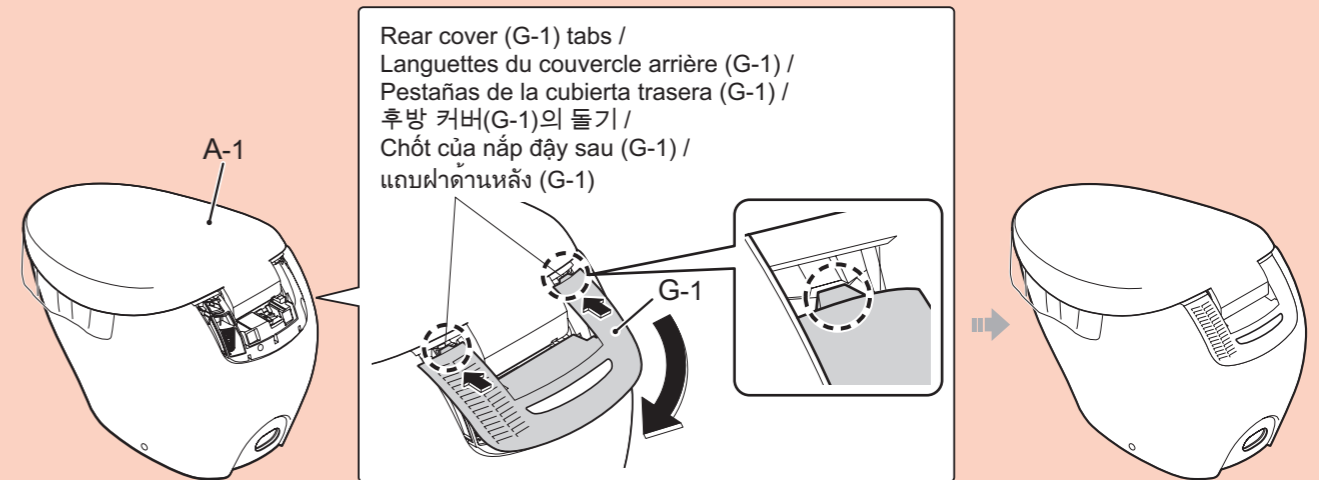


Wire end area /  
Extrémité du câble /  
Extremo del cable /  
와이어 선단 부분 /  
Khu vực đầu dây /  
บริเวณปลายสายไฟ

25



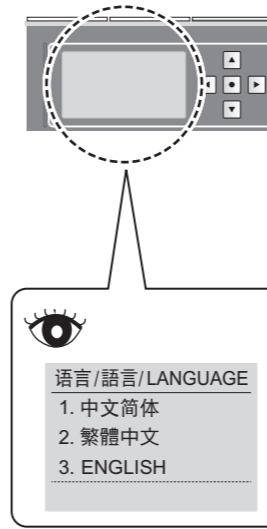
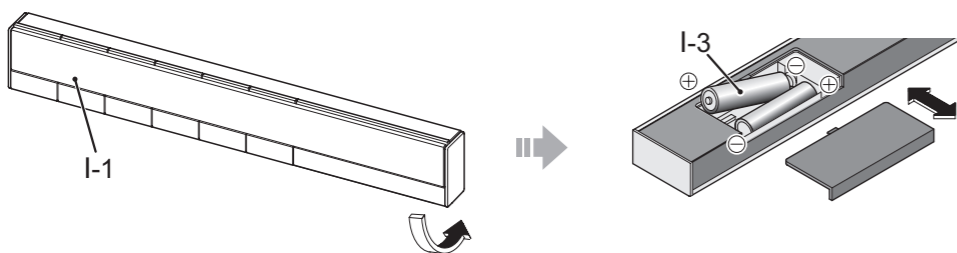
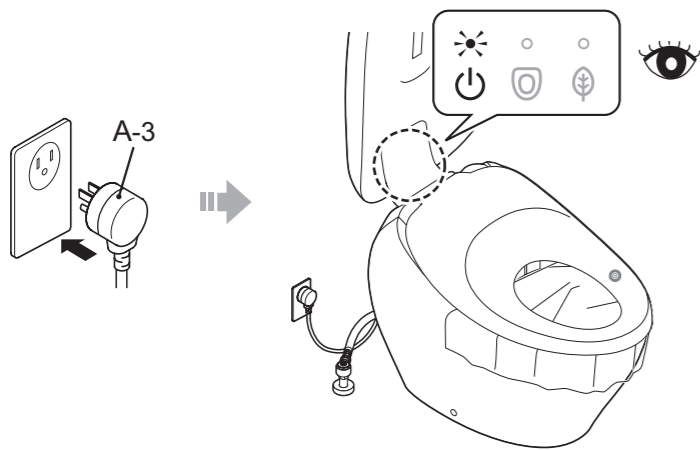
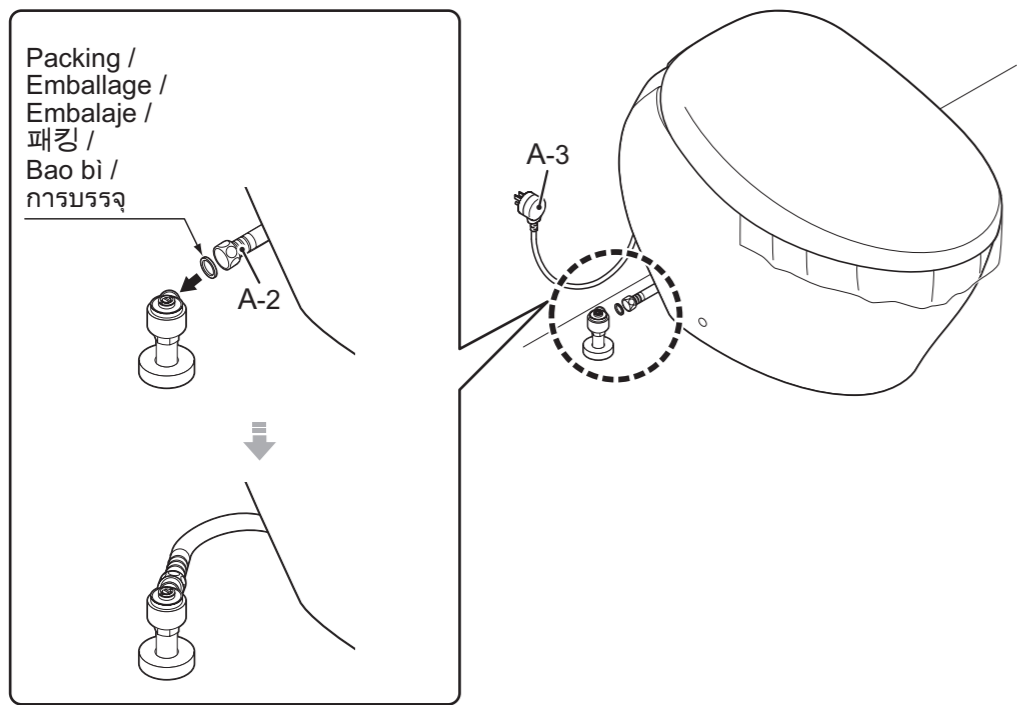
26



Rear cover (G-1) tabs /  
Languettes du couvercle arrière (G-1) /  
Pestañas de la cubierta trasera (G-1) /  
후방 커버(G-1)의 돌기 /  
Chốt cửa nắp đậy sau (G-1) /  
แถบฝาด้านหลัง (G-1)

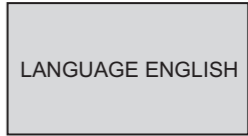
Insert the tabs securely.[Doing otherwise may cause damage to the rear cover (G-1).] /  
Insérez fermement les languettes.[Sinon vous pourriez endommager le couvercle arrière (G-1).] /  
Inserte las pestañas de manera firme o, de lo contrario, podría provocar daños en la cubierta trasera (G-1). /  
돌기는 확실하게 꽂아 넣으십시오.[후방커버(G-1)가 파손 될 수 있습니다.] /  
Gắn chốt cẩn thận. [Nếu không có thể làm hỏng nắp đậy sau (G-1).] /  
ใส่แถบให้แน่น [หากไม่แน่น อาจก่อให้เกิดความเสียหายต่อฝาด้านหลังได้ (G-1)]

**After installing the rear cover (G-1), check whether it is sticking up. If so, reinstall the cover. /  
Après avoir installé le couvercle arrière (G-1), vérifiez s'il est tourné vers le haut. Si c'est le cas, réinstallez le couvercle. /  
Tras instalar la cubierta trasera (G-1), compruebe si esta sobresale. En caso afirmativo, vuelva a instalar la cubierta. /  
후방 커버(G-1)를 설치했을 때 나와있다면 커버를 다시 설치하십시오. /  
Sau khi lắp đặt nắp đậy sau (G-1), kiểm tra xem nắp có bị kênh hay không. Nếu có, lắp lại nắp đậy. /  
หลังจากติดตั้งฝาด้านหลังแล้ว (G-1) ตรวจสอบว่าซี่ไปด้านบนหรือไม่ ถ้าซี่ไปด้านบน ต้องทำการติดตั้งใหม่**

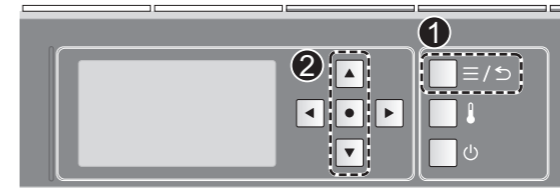


- ① Press ▲▼ after selecting the language from the three languages using ●. /
- ① Utilisez ▲▼ pour sélectionner l'une des trois langues, puis appuyez sur ●. /
- ① Utilice ▲▼ para seleccionar uno de los tres idiomas y luego pulse ●. /
- ① ▲▼로 3가지 언어 중 하나를 선택한 후 ●을 누릅니다. /
- ① Trong ▲▼ ấn nút ● để lựa chọn 1 trong 3 ngôn ngữ /
- ① หลังจากที่ใช้ ▲▼ เพื่อเลือกภาษาใดภาษาหนึ่งจาก 3 ภาษาแล้ว ให้กด ●

[ENGLISH] selected /  
[ENGLISH] sélectionné /  
[ENGLISH] seleccionado /  
[ENGLISH]의 경우 /  
[ENGLISH] được chọn /  
เลือก [ENGLISH]



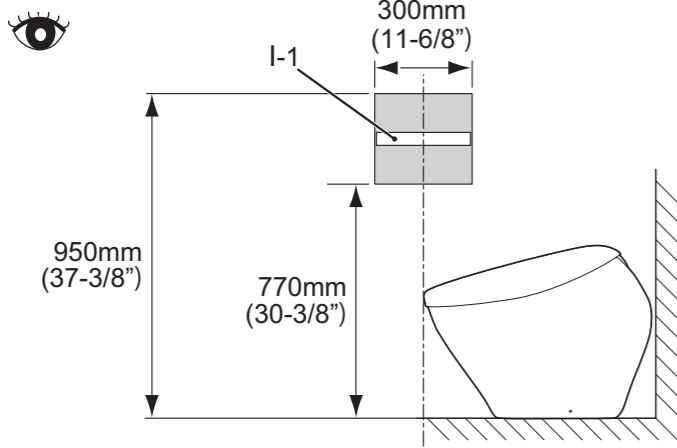
When the language was wrong / Si la langue définie n'est pas correcte /  
Si se establece un idioma equivocado / 언어 설정이 잘못된 경우 /  
Khi ngôn ngữ bị sai. / หากต้องการเปลี่ยนภาษา



⇒ 30

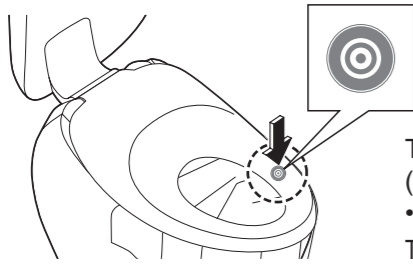
- ① Press □≡/↵.
- ② Use ▲▼ to select 5.语言/語言/LANGUAGE and then press ●. /
- ① Appuyez sur □≡/↵.
- ② Utilisez ▲▼ pour sélectionner 5.语言/語言/LANGUAGE, puis appuyez sur ●. /
- ① Pulse □≡/↵.
- ② Utilice ▲▼ para seleccionar 5.语言/語言/LANGUAGE y luego pulse ●. /
- ① □≡/↵을 누릅니다.
- ② ▲▼로 5.语言/語言/LANGUAGE를 선택하고 ●을 누릅니다. /
- ① Ấn nút □≡/↵.
- ② Tại ▲▼ chọn 5.语言/語言/LANGUAGE rồi ấn ●. /
- ① กด □≡/↵
- ② ใช้ ▲▼ เพื่อเลือก 5.语言/語言/LANGUAGE จากนั้นจึงกด ●

# 31



# 32

- Temporarily place the remote control in the position determined in 31 and confirm the signal reception of I-1. / Définissez temporairement la position déterminée dans 31, puis confirmez la réception (I-1). / Establezca temporalmente la posición determinada en 31 y posteriormente compruebe la recepción (I-1). / 31 에서 정한 위치로 임시 설치하고 I-1의 수신 상태를 확인합니다. / Đặt tạm vào vị trí chỉ định 31, sau đó hãy tiến hành xác nhận việc nhận tín hiệu của I-1. / วางรีโมตคอนโทรลไว้ในจุดที่กำหนดไว้ในข้อ 31 ชั่วคราว และตรวจสอบการรับสัญญาณของ I-1



Touch the entire label (seat sensor area) with your hand or arm. (Keep touching until 3.)

- Your skin must make direct contact with the sensor due to how it operates. / Touchez l'intégralité de l'étiquette (zone du capteur du siège) avec la main ou le bras. (Touchez-là jusqu'à 3.) / Votre peau doit être en contact direct avec le capteur en raison de son mode de fonctionnement. /

Toque toda la etiqueta (zona del sensor del asiento) con la mano o el brazo (siga tocándola hasta 3.)

- La piel debe estar en contacto directo con el sensor debido al modo en que funciona. / 라벨 전체(착좌 센서부)에 손 또는 팔을 대어 봅니다. (3까지 닿은 상태로 두십시오.) / 센서의 특성상 피부에 직접 닿게 하십시오. /

Dùng tay hoặc cánh tay chạm vào toàn bộ nhãn (khu vực cảm ứng bộ ngồi). (Tiếp tục chạm đến 3.)

- Do phương thức hoạt động, da phải tiếp xúc trực tiếp với bộ cảm ứng. /

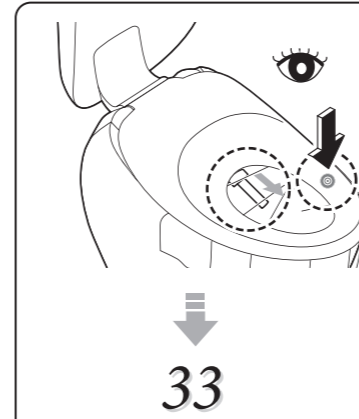
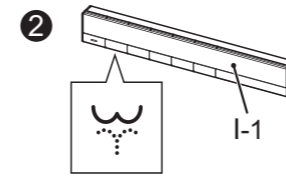
แตะป้ายทั้งหมด (เซ็นเซอร์โถปัสสาวะ) ด้วยมือหรือแขน (แตะไปเรื่อยๆ จนกว่า 3)

- ผิวหนังของคุณต้องสัมผัสกับเซ็นเซอร์โดยตรงเนื่องจากเป็นวิธีการทำงานของอุปกรณ์



# 32

(Continued / suite / Continuación / 계속 / Còn nữa / ต่อ)



\* The product will only operate with the included remote control.

- Confirm that the main unit and remote control labels match, to ensure that the included remote control is installed. (Refer to **For installers** on Page 6.) /

\* Le produit fonctionne uniquement avec la télécommande incluse.

- Vérifiez que les étiquettes de la partie principale et de la télécommande correspondent, pour vous assurer que la télécommande incluse est installée. (Reportez-vous à la section

**Pour les installateurs** à la page 10.) /

\* El producto funcionará únicamente con el mando a distancia incluido.

- Compruebe que las etiquetas de la unidad principal y del mando a distancia coinciden para garantizar que el mando a distancia incluido está instalado (consulte **Para instaladores** en la página 14). /

※동봉된 리모컨 이외의 것을 설치하면 작동하지 않습니다.

- 본체와 리모컨의 라벨로 조합을 확인하고 동봉된 리모컨을 설치하십시오.

(P.18 **시공업자님께 드리는 부탁 말씀** 참조) /

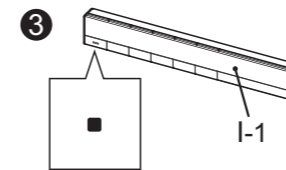
\* Sản phẩm chỉ hoạt động khi sử dụng điều khiển đi kèm.

- Xác nhận bộ phận chính và nhãn bộ điều khiển khớp nhau để đảm bảo lắp đặt đúng bộ điều khiển đi kèm.

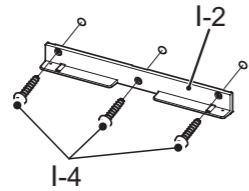
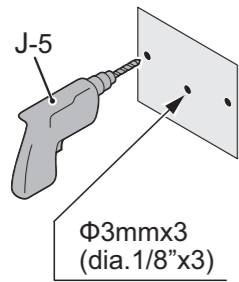
(Tham khảo **Dành cho người tiến hành lắp đặt** ở Trang 22.) /

\* ผลิตภัณฑ์จะทำงานต่อเมื่อมีการใช้รีโมตคอนโทรลที่หามาเท่านั้น

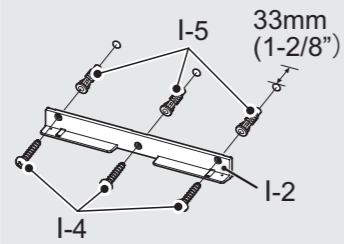
- ตรวจสอบว่าฉลากของตัวเครื่องและรีโมตคอนโทรลตรงกันเพื่อให้แน่ใจว่ามีการติดตั้งรีโมตคอนโทรลที่หามาแล้ว (ดูที่ **สำหรับผู้ติดตั้ง** ที่หน้า 26)



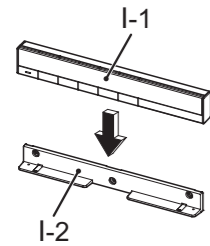
①



When mounting on a plaster board or tiled wall. /  
 Pour un panneau de plâtre ou un mur carrelé /  
 Para paredes de pladur o de azulejos /  
 석고 보드나 타일벽의 경우 /  
 Trường hợp là tường thạch cao hoặc tường gạch men. /  
 เมื่อยึดติดกับแผงพลาสติกหรือผนังที่เป็นกระเบื้อง



②



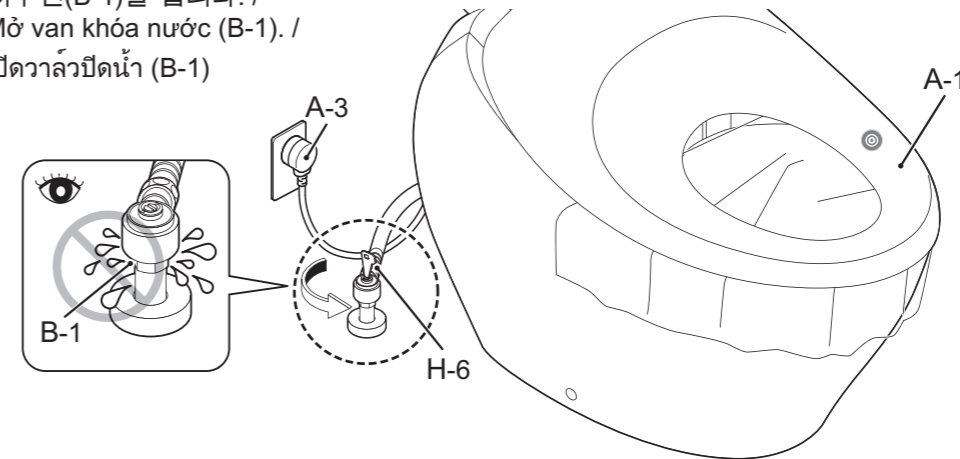
Anchored by magnet. /  
 Attachez à l'aide d'un aimant /  
 Fijelo con un imán. /  
 자석으로 고정합니다. /  
 Cố định bằng nam châm. /  
 ติดด้วยแม่เหล็ก

## Trial run / Mise en service / Puesta en funcionamiento / 시운전 / Vận hành thử. / การทดลองทำงาน

Conduct the test run only after power supply work is finished. /  
 N'effectuez l'essai qu'une fois les travaux d'alimentation terminés. /  
 Lleve a cabo la prueba de funcionamiento solo después de haber terminado el trabajo relacionado con el suministro de corriente eléctrica. /  
 시운전은 전원 공사가 끝난 후에 실시하십시오. /  
 Chỉ tiến hành chạy thử sau khi hoàn tất công tác cấp điện. /  
 ทำการทดสอบเมื่อมีการติดตั้งตัวจ่ายไฟเรียบร้อยแล้วเท่านั้น

## 34

Open the water shutoff valve (B-1). /  
 Ouvrez la vanne d'eau (B-1). /  
 Abra la válvula de cierre (B-1). /  
 지수전(B-1)을 엽니다. /  
 Mở van khóa nước (B-1). /  
 เปิดวาล์วปิดน้ำ (B-1)



\* Be sure to hand the opening/closing tool (H-6) to the customer after work is complete. /  
 \* Assurez-vous de remettre l'outil d'ouverture/fermeture (H-6) au client une fois les travaux terminés. /  
 \* Asegúrese de entregar la herramienta de apertura y cierre (H-6) al cliente tras completar el trabajo. /  
 ※작업이 완료되면 개폐 공구(H-6)를 반드시 고객에게 건네 주십시오. /  
 \* Đảm bảo giao dụng cụ đóng/mở (H-6) cho khách hàng sau khi hoàn thành. /  
 \* ตรวจสอบให้แน่ใจว่าได้ส่งเครื่องมือเปิด/ปิด (H-6) ให้แก่ลูกค้าหลังจากงานเสร็จสมบูรณ์แล้ว

Is water flowing to the toilet bowl (A-1)?

→The water will stop when the power plug (A-3) is inserted into the outlet.  
 Keep the shutoff valve (B-1) closed until power supply work is complete. /

L'eau circule-t-elle dans la cuvette des toilettes (A-1) ?

→L'eau s'arrêtera lorsque la prise de courant (A-3) sera insérée dans la prise d'alimentation.  
 Laissez la vanne d'eau (B-1) fermée jusqu'à ce que les travaux d'alimentation soient terminés. /

¿El agua fluye por la taza del inodoro (A-1)?

→El agua se detendrá cuando el enchufe (A-3) se inserte en la toma de corriente.  
 Mantenga la válvula de cierre (B-1) cerrada hasta completar el trabajo relacionado con el suministro de corriente eléctrica. /

변기(A-1)에 물이 흐르고 있지 않습니까?

→전원 플러그(A-3)를 콘센트에 꽂으면 물이 멈춥니다.  
 전원 공사가 완료되지 않은 경우는 지수전(B-1)을 닫아 주십시오. /

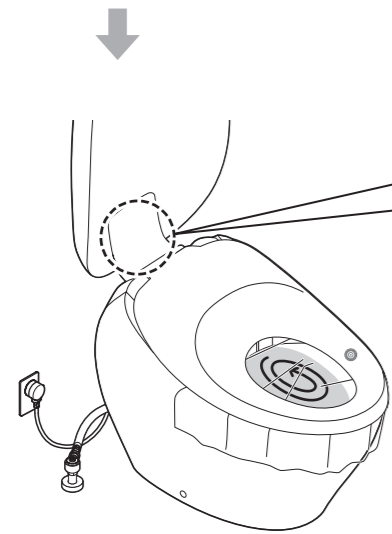
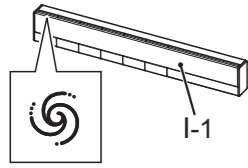
Nước có chảy tới thân cầu (A-1) không?

→Nước sẽ ngừng chảy khi cắm phích cắm (A-3) vào ổ điện.  
 Đóng van khóa (B-1) đến khi hoàn tất công tác cấp điện. /

มีน้ำไหลไปยังโถสุขภัณฑ์หรือไม่ (A-1)

→น้ำจะหยุดไหลเมื่อมีการเสียบปลั๊กไฟ (A-3) เข้าไปในเบ้าปลั๊กไฟ  
 ปิดวาล์วเปิด-ปิดน้ำ (B-1) จนกว่าจะดำเนินการด้านการจ่ายไฟเสร็จสิ้น

Press / Appuyez / Pulse / 누르면 / Nhấn / กด



		Water tank filling. / Alimentation en eau / Agua suministrada / 급수 중 / Cấp nước vào két. / กำลังจ่ายน้ำ
		Water tank filling. / Alimentation en eau / Agua suministrada / 급수 중 / Cấp nước vào két. / กำลังจ่ายน้ำ
		Water tank filled. / Alimentation en eau terminée / Suministro de agua completado / 급수 완료 / Két nước được cấp đầy / จ่ายน้ำในถังน้ำแล้ว

If the product does not operate after pressing buttons on the remote control / Si le produit ne fonctionne pas après avoir appuyé sur les boutons de la télécommande / Si el producto no funciona tras pulsar los botones del mando a distancia / 리모컨의 버튼을 눌러 작동하지 않는 경우 / Nếu sản phẩm không hoạt động sau khi nhấn nút trên bộ điều khiển / ถ้าผลิตภัณฑ์ไม่ทำงานหลังจากกดปุ่มรีโมทคอนโทรล

- Beep / Bip / Pitido / 삐 / บี๊บ

Enters configuration mode (approx. 2 min.) /  
Entre en mode de configuration (env. 2 min.) /  
Entra en el modo de configuración (aprox. 2 min) /  
설정 상태로 들어갑니다 (약 2분) /  
Bật chế độ cấu hình (xấp xỉ 2 phút.) /  
เข้าสู่โหมดกำหนดค่า (อย่างน้อย 2 นาที)
- Press and hold (at least 10 sec.) /  
Maintenez enfoncé (au moins 10 sec.) /  
Mantenga pulsado (durante al menos 10 s) /  
계속 누릅니다 (10초 이상) /  
Nhấn và giữ (ít nhất 10 giây.) /  
กดค้างไว้ (อย่างน้อย 10 วินาที)

Beep / Bip / Pitido / 삐 / บี๊บ
- Push ■ 5 times /  
Appuyez sur ■ 5 fois /  
Pulse ■ 5 veces /  
■ 5회 누릅니다 /  
Đẩy ■ 5 lần /  
กด ■ 5 ครั้ง

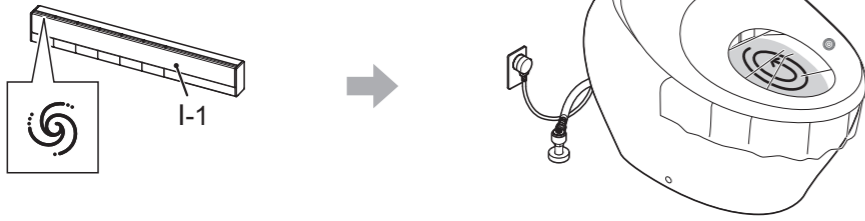
Beep / Bip / Pitido / 삐 / บี๊บ

35

- CAUTION** Configure the product within approximately 2 minutes of entering configuration mode. If no beep sound is heard during step ③, restart from step ①. /
- MISE EN GARDE** Configurez le produit dans un délai d'environ 2 minutes après être passé en mode de configuration. Si vous n'entendez aucun bip au cours de l'étape ③, recommencez à l'étape ①. /
- PRECAUCIÓN** Configure el producto en un periodo de 2 minutos aproximados tras entrar en el modo de configuración. Si no se escucha ningún pitido durante el paso ③, vuelva a empezar por el paso ①. /
- 주의** 설정 상태로 들어가면 약 2분 안에 설정해야 합니다. ③에서 전자음이 들리지 않은 경우는 ①부터 다시 시작하십시오. /
- Chú ý** Thiết lập sản phẩm trong khoảng 2 phút ở chế độ cấu hình. Nếu không nghe thấy tiếng bip nào ở bước ③, khởi động lại từ bước ①. /
- ข้อควรระวัง** ปรับค่าผลิตภัณฑ์ภายใน 2 นาทีหลังจากเข้าสู่โหมดกำหนดค่าแล้ว ถ้าไม่มีเสียงบี๊บในระหว่างขั้นตอน ③ ให้เริ่มจากขั้นตอนที่ ① อีกครั้ง

# 36

Press / Appuyez / Pulse /  
누르면 / Nhấn / กด

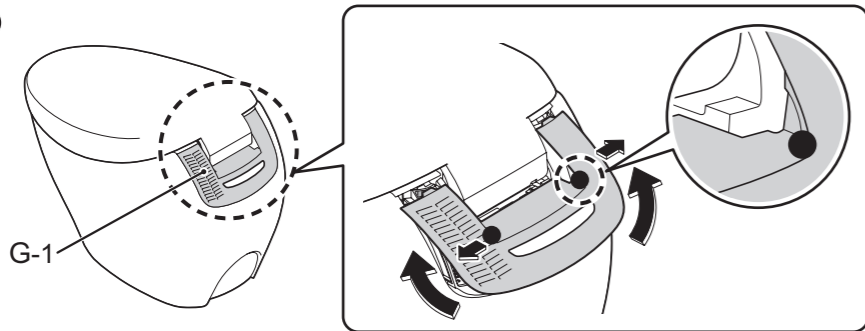


# 37



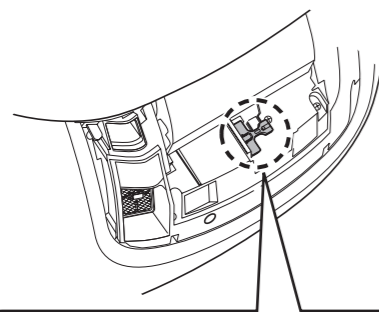
# 38

1

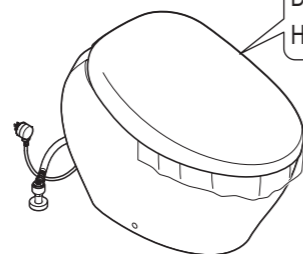
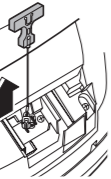


Remove the portion indicated by ● in the figure while pushing to the side. / Retirez la partie indiquée par ● sur l'illustration tout en appuyant sur le côté. / Retire la parte indicada por ● en la ilustración mientras pulsa hacia el lado. / 그림의 ● 부분을 바깥쪽으로 누르면서 분리합니다. / Loại bỏ phần được đánh dấu bằng ● trong số liệu khi đẩy sang bên cạnh. / นำส่วนที่กำกับด้วย ● ออกดังภาพ ในขณะที่กดไปยังด้านข้าง

2



Continue pulling / Continuez à tirer / Siga tirando / 계속 당깁니다 / Tiếp tục kéo / ดึงต่อไปเรื่อยๆ



Two short beeps / Deux bips courts / Dos pitidos cortos / 삐빅 / Hai tiếng bíp ngắn / เสียงบี๊บดัง 2 ครั้งสั้นๆ

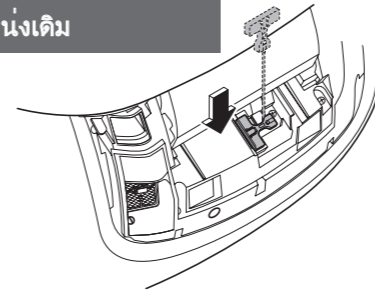
The toilet bowl is filled with water. / La cuvette des toilettes est remplie d'eau. / La taza del inodoro está llena de agua. / 변기의 수면이 상승합니다. / Thân cầu đã đầy nước. / โถสุขภัณฑ์มีน้ำ

# 38

(Continued / suite / Continuación / 계속 / Còn nữa / ต่อ)

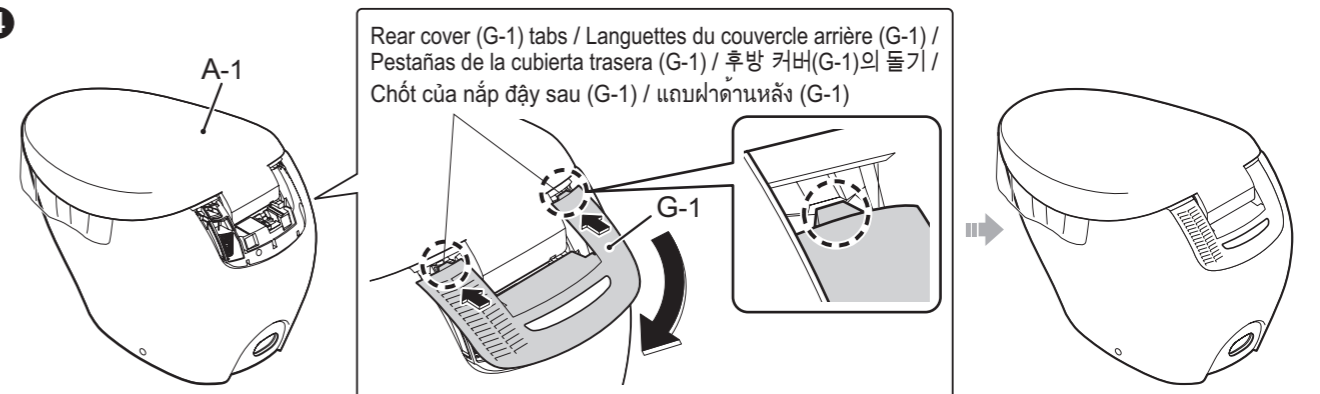
3

Release and return to the original position / Relâchez et revenez à la position d'origine / Suelta y vuelva a la posición original. / 손을 떼서 원래 위치로 되돌립니다 / Thả và quay lại vị trí ban đầu / ปล่อยและกลับไปยังตำแหน่งเดิม



The water in the toilet bowl flushes when the manual lever is released.  
\* If the manual lever is released after or while flushing the toilet bowl, the toilet will not flush for about 60 seconds. Wait at least 60 seconds, and then flush the toilet bowl again. / L'eau de la cuvette s'évacue lorsque le levier manuel est relâché.  
\* Si le levier manuel est relâché après ou pendant l'évacuation de l'eau de la cuvette, la chasse de la toilette s'arrête pendant 60 secondes environ. Patientez 60 secondes environ, puis tirez à nouveau la chasse. / El agua de la taza del inodoro se descarga cuando se suelta la palanca manual.  
\* Si la palanca manual se suelta después o durante la descarga del agua de la taza, el inodoro no descargará más durante aproximadamente 60 segundos. Espere al menos 60 segundos y luego vuelva a descargar la taza del inodoro. / 수동 레버를 놓으면 변기의 물이 내려갑니다. ※변기 세정 후 또는 도중에 수동 레버를 놓으면 약 60초 간 변기 세정을 할 수 없습니다. 약 60초 이상 지난 후 다시 변기를 세정 해 주십시오. / Nước trong thân cầu được xả khi thả cần gạt tay.  
\* Nếu thả cần gạt tay sau hoặc trong khi xả thân cầu, bồn cầu sẽ không xả trong khoảng 60 giây. Đợi ít nhất 60 giây rồi xả lại thân cầu. / น้ำในโถสุขภัณฑ์จะไหลเมื่อปล่อยมือกดชักโครก  
\* เมื่อปล่อยมือกดชักโครกหลังจากหรือระหว่างการกดชักโครก ชักโครกจะไม่ทำงานประมาณ 60 วินาที รออย่างน้อย 60 วินาที หลังจากนั้น กดชักโครกอีกครั้ง

4

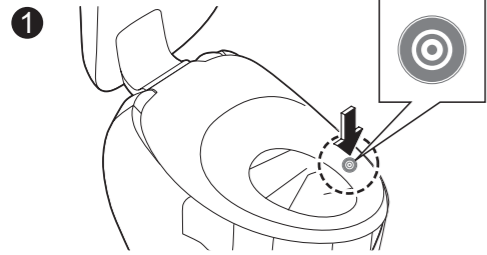
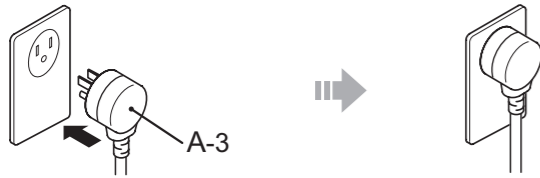


Rear cover (G-1) tabs / Languettes du couvercle arrière (G-1) / Pestañas de la cubierta trasera (G-1) / 후방 커버(G-1)의 돌기 / Chốt cửa nắp đậy sau (G-1) / แถบฝาด้านหลัง (G-1)

Insert the tabs securely. [Doing otherwise may cause damage to the rear cover (G-1).] / Insérez fermement les languettes. [Sinon vous pourriez endommager le couvercle arrière (G-1).] / Inserte las pestañas de manera firme o, de lo contrario, podría provocar daños en la cubierta trasera (G-1). / 돌기는 확실하게 꽂아 넣으십시오. [후방커버(G-1)가 파손 될 수 있습니다.] / Gắn chốt cẩn thận. [Nếu không có thể làm hỏng nắp đậy sau (G-1).] / ใส่แถบให้แน่น [หากไม่แน่น อาจก่อให้เกิดความเสียหายต่อฝาด้านหลังได้ (G-1)]

After installing the rear cover (G-1), check whether it is sticking up. If so, reinstall the cover. / Après avoir installé le couvercle arrière (G-1), vérifiez s'il est tourné vers le haut. Si c'est le cas, réinstallez le couvercle. / Tras instalar la cubierta trasera (G-1), compruebe si esta sobresale. En caso afirmativo, vuelva a instalar la cubierta. / 후방 커버(G-1)를 설치했을 때 나와있다면 커버를 다시 설치하십시오. / Sau khi lắp đặt nắp đậy sau (G-1), kiểm tra xem nắp có bị kênh hay không. Nếu có, lắp lại nắp đậy. / หลังจากติดตั้งฝาด้านหลังแล้ว (G-1) ตรวจสอบว่าชี้ไปด้านบนหรือไม่ ถ้าชี้ไปด้านบน ต้องทำการติดตั้งใหม่

23



Touch the entire label (seat sensor area) with your hand or arm. (Keep touching until ④.)

• Your skin must make direct contact with the sensor due to how it operates. /

Touchez l'intégralité de l'étiquette (zone du capteur du siège) avec la main ou le bras. (Touchez-là jusqu'à ④.)

• Votre peau doit être en contact direct avec le capteur en raison de son mode de fonctionnement. /

Toque toda la etiqueta (zona del sensor del asiento) con la mano o el brazo (siga tocándola hasta ④.)

• La piel debe estar en contacto directo con el sensor debido al modo en que funciona. /

라벨 전체(착좌 센서부)에 손 또는 팔을 대어 봅니다.

(④ 까지 닿은 상태로 두십시오.)

• 센서의 특성상 피부에 직접 닿게 하십시오. /

Dùng tay hoặc cánh tay chạm vào toàn bộ nhãn (khu vực cảm ứng bộ ngồi).

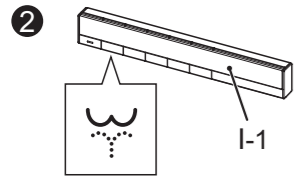
(Tiếp tục chạm đến ④.)

• Do phương thức hoạt động, da phải tiếp xúc trực tiếp với bộ cảm ứng. /

แตะป้ายทั้งหมด (เซ็นเซอร์โถปัสสาวะ) ด้วยมือหรือแขน

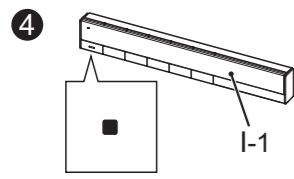
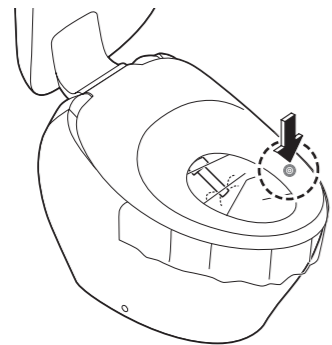
(แตะไปเรื่อยๆ จนกว่า ④)

• ผิวของคุณต้องสัมผัสกับเซ็นเซอร์โดยตรงเนื่องจากเป็นวิธีการทำงานของอุปกรณ์



③ With protective film / Avec film protecteur / Con lámina protectora / 보호 필름 있음 / Với màng bảo vệ / มีฟิล์มป้องกัน

No protective film / Sans film protecteur / Sin lámina protectora / 보호 필름 없음 / Không có màng bảo vệ / ไม่มีฟิล์มป้องกัน



• After the trial-run (flush) of the toilet bowl, check the toilet bowl inside for foreign matter such as chips of cut pipe, etc. Foreign matters such as transmitted rust can stick to the sides. /

• Après avoir effectué un essai (chasse), vérifiez l'absence de substances étrangères, telles que des morceaux du tuyau à l'intérieur de la cuvette des toilettes. Celles-ci pourraient entraîner des taches de rouille ou la fixation d'autres substances étrangères. /

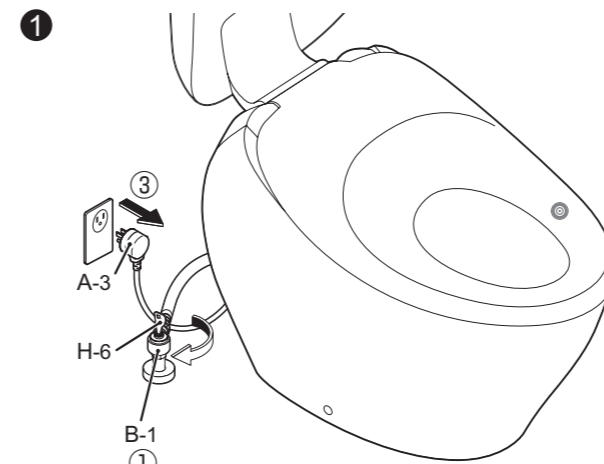
• Después de realizar la prueba de funcionamiento (descarga), compruebe que no haya sustancias extrañas, como virutas de la tubería, en el interior de la taza del inodoro. Estas podrían provocar manchas de óxido y que otras sustancias extrañas se adhieren. /

• 시운전(세정) 후 변기 볼 내에 배관 절삭분 등의 이물질이 없는지 확인하십시오. 녹 등 이물질 부착의 원인이 될 수 있습니다. /

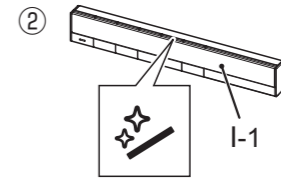
• Sau khi vận hành thử bồn cầu (xả), kiểm tra bên trong bồn cầu có vật lạ như mảnh vụn của ống cắt, v.v... hay không. Những vật lạ như mảnh vụn rỉ trôi vào có thể dính vào mặt bên. /

• หลังทดลองการทำงาน (ชำระล้าง) ของโถสุขภัณฑ์แล้ว ให้ตรวจสอบด้านในโถว่ามีวัตถุแปลกปลอมหรือไม่ เช่น เศษท่อ ฯลฯ วัตถุแปลกปลอม อย่างคราบสนิมอาจติดอยู่ตามด้านข้างในโถ

[Toilet bowl] / [Cuvette des toilettes] / [Taza del inodoro] / [도기부] / [Thân cầu] / [โถสุขภัณฑ์]

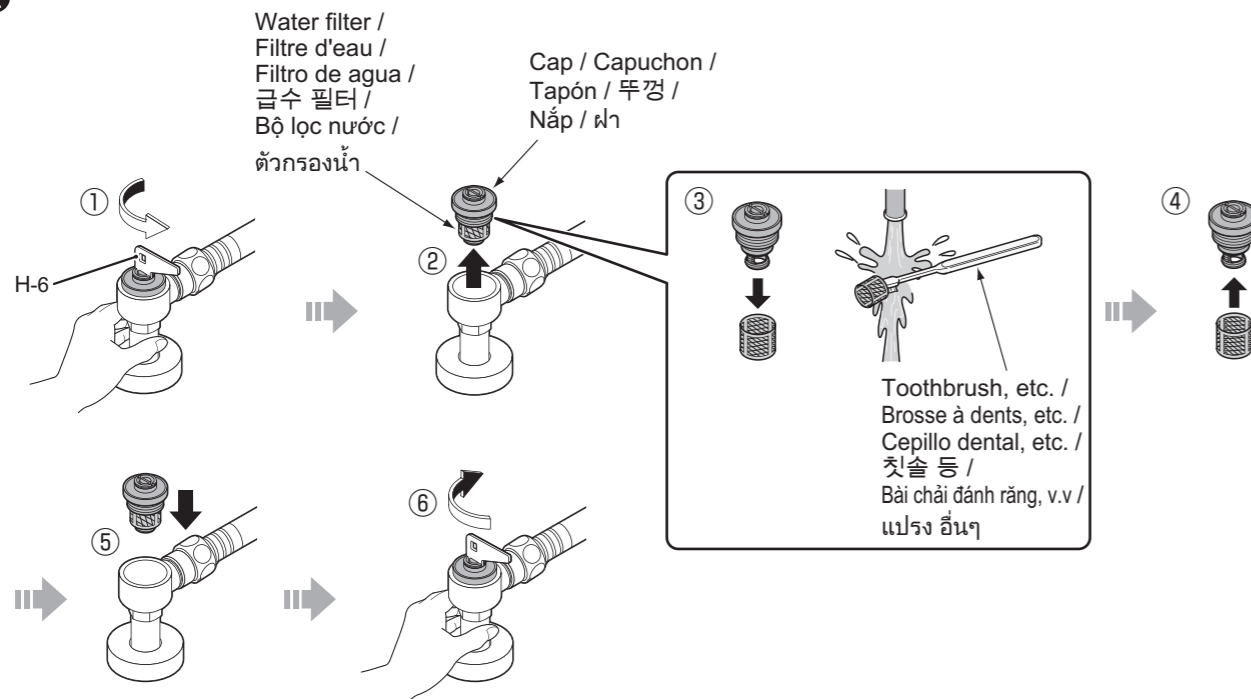


Close / Fermer / Cierre / 닫기 / Đóng / ปิด



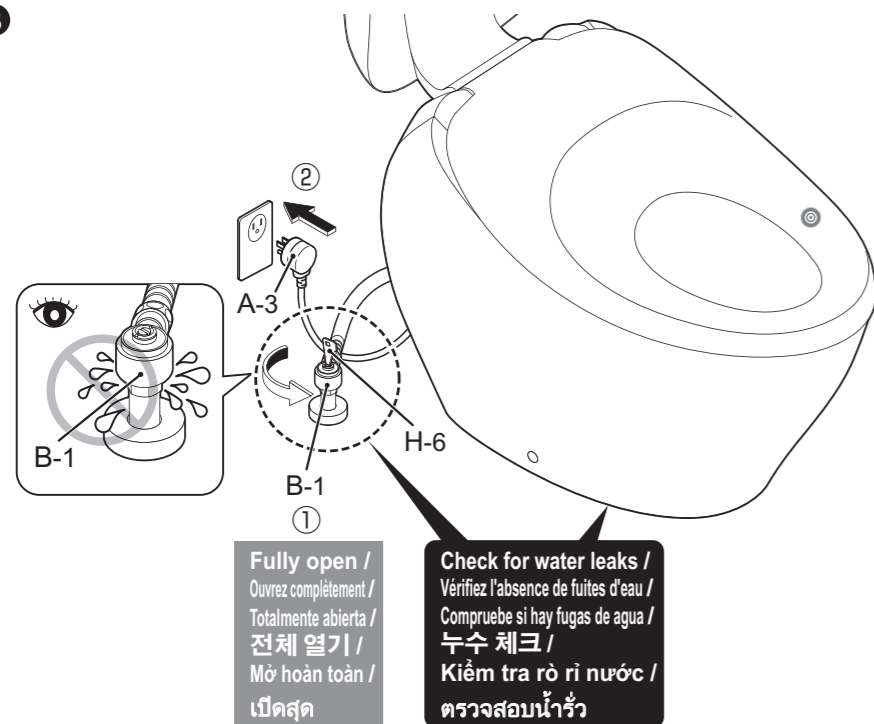
- Opens the wand cover. (Release the pressure from the water supply pipe.) /
- Ouvre la couverture de la baguette. (Relâchez la pression du tuyau d'alimentation en eau.) /
- Abre la cubierta de la varita. (Libere la presión de la tubería de suministro de agua.) /
- 노즐 커버가 열립니다. (급수관의 압력이 빠집니다.) /
- Mở nắp cây dũa. (Nhả áp suất từ ống cấp nước.) /
- เปิดฝาครอบไม้กายสิทธิ์ (ปล่อยแรงดันจากท่อจ่ายน้ำ)

2



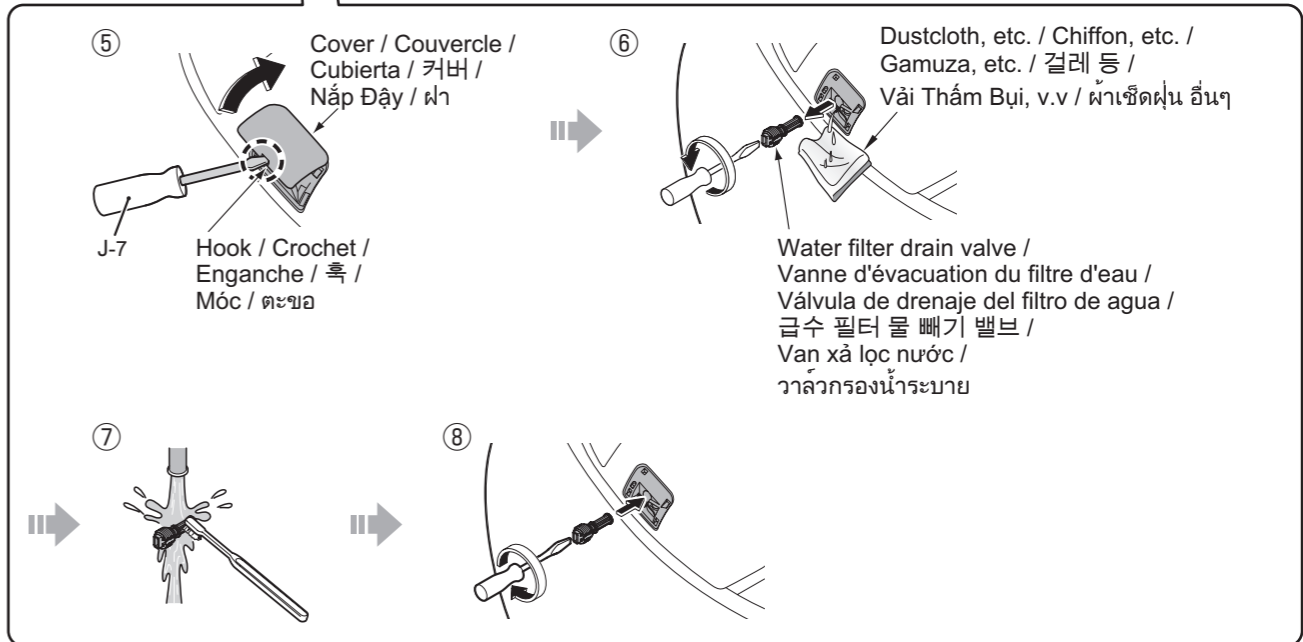
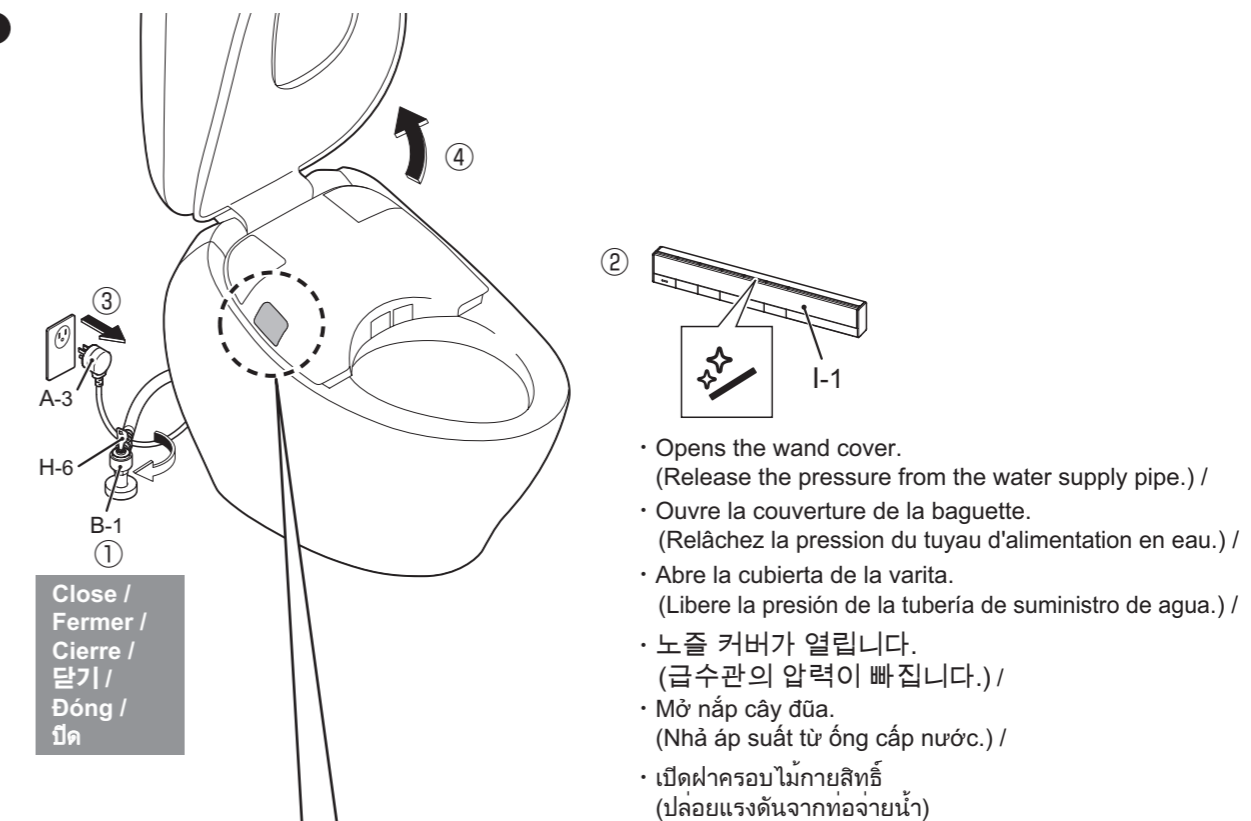
- CAUTION** Failure to securely tighten the drain valve may cause a water leak. / **MISE EN GARDE** Si la vanne d'évacuation n'est pas bien fixée, cela pourrait entraîner une fuite d'eau. /
- PRECAUCIÓN** Si no se fija firmemente la válvula de drenaje, se podrían producir fugas de agua. / **주의** 확실하게 조이지 않으면 누수가 발생할 수 있습니다. /
- Chú ý** Không siết chặt van xả có thể gây rò rỉ nước. / **ข้อควรระวัง** หากขันวาล์วระบายไม่แน่นอาจทำให้เกิดน้ำรั่ว

3



[Top Unit] / [Unité supérieure] / [Unidad superior] / [기능부] / [Đơn vị hàng đầu] / [หน่วยยอดนิยม]

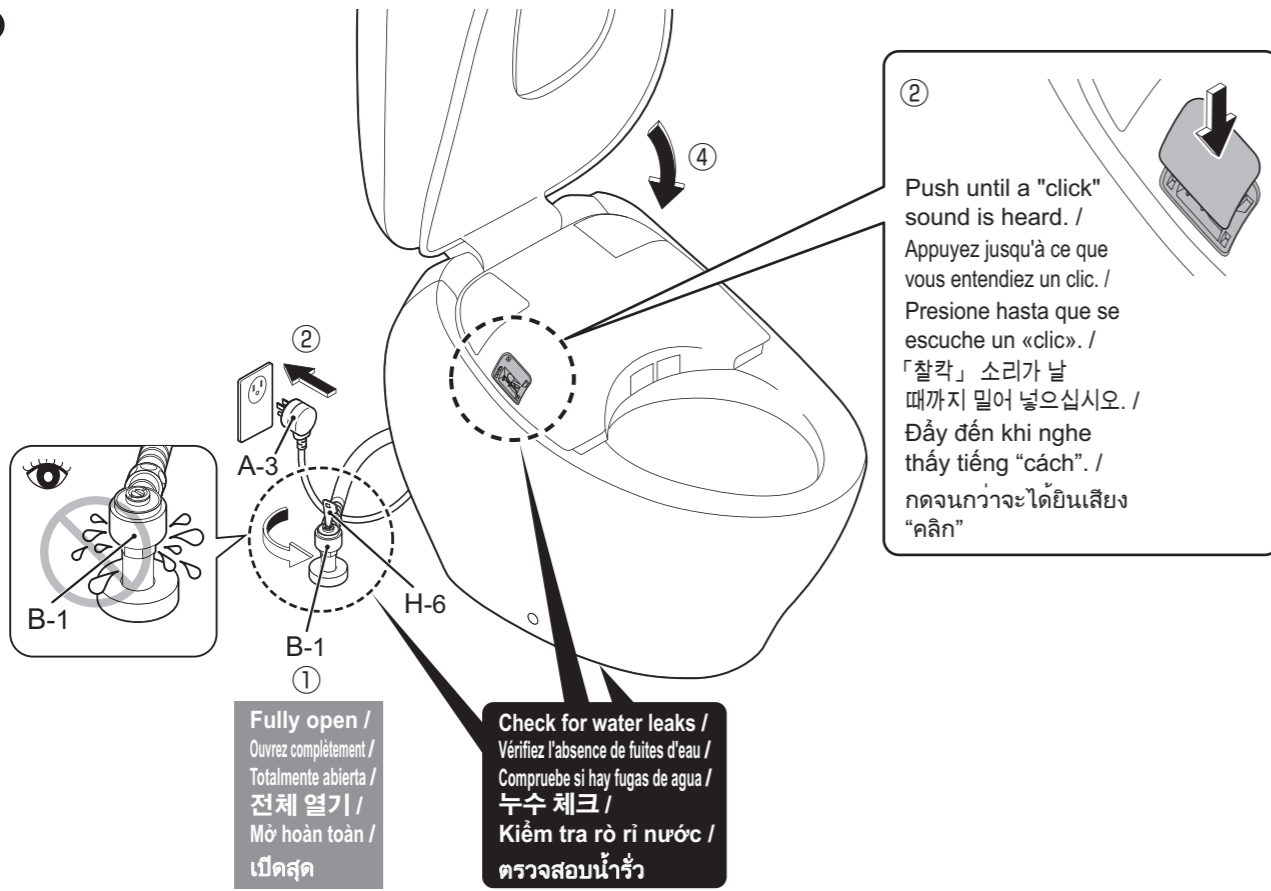
1



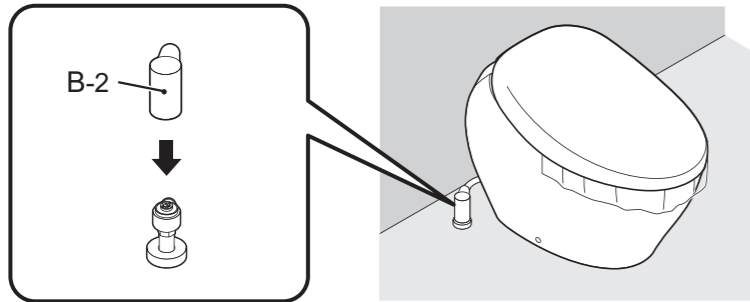


42 (Continued / suite / Continuación / 계속 / Còn nữa / ต่อ)

2

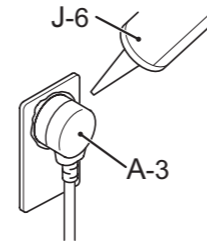


43

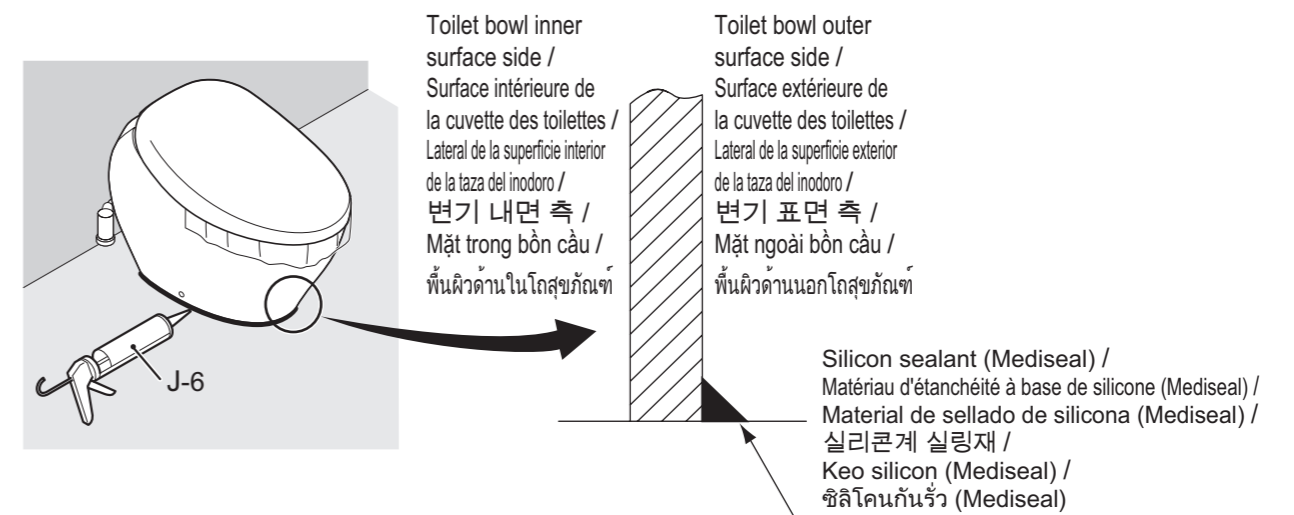


<p>USA/Canada/ USA/Canada/ EE.UU. • Canadá/ 미국/캐나다/ Hoa Kỳ/Canada/ สหรัฐอเมริกา/แคนาดา</p>	<p>→ 46</p>	<p>Korea/Asia/Oceania/the Middle East/Macau/ Corée/Asie/Océanie/Moyen-Orient/Macao/ Corea/Asia/Oceania/Oriente Medio/Macau/ 한국/아시아/오세아니아/중동/마카오/ Hàn Quốc/Châu Á/Châu Đại Dương/Trung Đông/Ma Cao/ เกาหลี/เอเชีย/หมู่เกาะทางแปซิฟิก/ตะวันออกกลาง/มาเก๊า</p>	<p>→ 44</p>
--	-------------	---	-------------

44

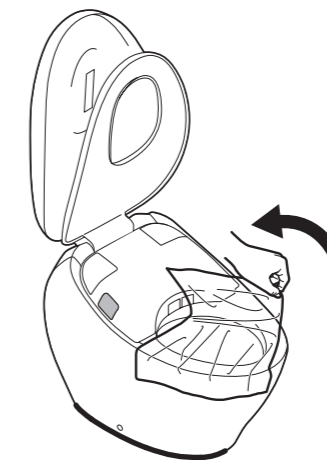


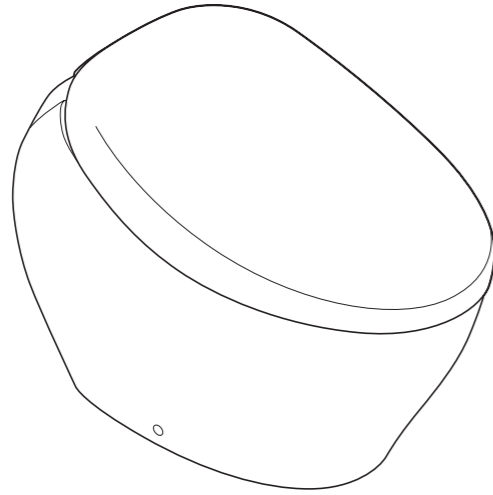
45



46

Protective film sheet / Distributeur de film protecteur / Lámina protectora aplicada / 보호 필름 부착품 / Màn hình bảo vệ / แผ่นฟิล์มป้องกัน





- Make sure that there are no scratches or other damage on the ceramic surface. If the ceramic surface is tightly pressed or rubbed against metals (watchbands, belt buckles, etc.), black or silver streak marks may be left on the surface.
- After installation, unseen dirt (oil or adhesive for piping) may remain in the toilet bowl. Be sure to wipe it off using a non-abrasive neutral detergent for toilets. Otherwise, the toilet bowl surface may not flush completely clean. /
- Vérifiez l'absence de rayures ou autres sur la surface de la porcelaine. Si des objets métalliques (comme un bracelet de montre ou une boucle de ceinture) entrent en contact ou glissent sur la surface de la porcelaine, ils peuvent laisser des marques en forme de lignes noires ou grises.
- Après l'installation, de la graisse ou d'autres substances invisibles à l'œil nu (par exemple un agent de calfeutrage ou un autocollant de tuyau) peuvent rester dans la cuvette des toilettes. Assurez-vous d'utiliser un détergent neutre conçu pour le nettoyage des cuvettes de toilettes (sans abrasifs) pour enlever ces substances. Sinon, des résidus de lavage peuvent rester à la surface de la cuvette des toilettes. /
- Compruebe que no haya arañazos o daños similares en la superficie de porcelana. Si algún objeto metálico (como la correa de un reloj o la hebilla de un cinturón) chocase o se rozase violentamente contra la superficie de porcelana, podría dejar marcas lineales negras o plateadas.
- Tras la instalación, podría quedar aceite u otras sustancias invisibles a simple vista en la taza del inodoro (como restos de silicona o adhesivo de tuberías). Asegúrese de utilizar un detergente neutro específico para la limpieza de tazas de inodoro (sin abrasivos) para eliminar estas sustancias. Si no, es posible que los residuos permanezcan en la superficie de la taza del inodoro. /
- 도기 표면에 흠집 등이 없는지 확인해 주십시오. 도기 표면에 금속류(시계줄, 벨트의 버클 등)를 강하게 부딪히거나 닿는 경우 검은색 또는 은색 줄 형태의 흔적인 남을 수 있습니다.
- 시공 후에는 양변기 내에 기름 등의 보이지 않는 오염 물질(코킹제, 배관용 접착제 등)이 묻어 있는 경우가 있으므로 화장실용 중성세제(연마제 미포함)를 사용하여 반드시 오염 물질을 제거 해 주십시오. 변기 불면이 깨끗하게 세정되지 않는 원인이 됩니다. /
- Đảm bảo rằng không có trầy xước hoặc hư hại nào khác trên bề mặt gốm. Nếu bề mặt gốm bị ấn chặt hoặc chà xát với kim loại (khóa đồng hồ đeo tay, khóa dây nịt, v.v...) có thể để lại những vết đen hoặc ánh bạc trên bề mặt.
- Sau khi lắp đặt, vết bẩn khó thấy (dầu hoặc keo dán ống) có thể còn dính trong bồn cầu. Đảm bảo lau sạch vết bẩn bằng chất tẩy rửa trung tính để không làm mòn bồn cầu. Nếu không, bề mặt bồn cầu sẽ không được xả sạch hoàn toàn. /
- ตรวจสอบให้แน่ใจว่า ไม่มีรอยขีดข่วนหรือความเสียหายอื่น ๆ บนพื้นผิวเซรามิก หากพื้นผิวเซรามิกถูกกดหรือถูขูดขีดด้วยโลหะ (สายนาฬิกาข้อมือ, หัวเข็มขัด ฯลฯ) อาจเกิดรอยสีดำหรือสีเงินบนพื้นผิวได้
- หลังการติดตั้ง อาจมีคราบสกปรกที่มองไม่เห็น (น้ำมันหรือกาวติดท่อ) ยังหลงเหลือติดอยู่ในโถสุขภัณฑ์ ตรวจสอบให้แน่ใจว่าได้เช็ดคราบสกปรกต่างๆ ออกหมดแล้ว โดยใช้น้ำยาที่มีค่าเป็นกลางซึ่งไม่ทำให้สุขภัณฑ์สึกกร่อน มิฉะนั้น พื้นผิวของโถสุขภัณฑ์อาจไม่ได้รับการชำระล้างอย่างสะอาดหมดจด

# MEMO / MÉMO / NOTE / 메모 / Bản ghi nhớ / บันทึก