

# Ravello RAV-N-SW



 Premium

## Recommended Drain: SPE-CAP-XX



0° - 17.5°



SPE-CAP-PC SPE-CAP-PN  
SPE-CAP-PB SPE-CAP-ORB  
SPE-CAP-BN

## Ravello 60



VB-RAV-60

PC Polished chrome, Chromé, Cromado brillante  
PB Polished brass, Doré, Latón pulido  
BC Brushed nickel, Nickel mat, Niquel satinado

PN Polished nickel, Nickel brillant, Niquel brillante  
ORB Oil rubbed bronze, Huillé fini bronze, Bronze acétinado

## Contemporary double-ended tub

- Made from ENGLISHCAST®
  - One piece casting of volcanic limestone and resin
  - Harder & more durable than acrylic
- Easy clean high gloss finish
- Exterior can be painted, faux finished or stenciled
- 25 year warranty

## Baignoire moderne

- Fabrication en ENGLISHCAST®
  - Ensemble d'une pièce en pierre volcanique rare et résine Coulage
  - Matériau plus dur et plus résistant que l'acrylique
- Finition brillante facile à nettoyer
- L'extérieur peut être simplement peint, faux-fini ou peint au pochoir
- Garantie de 25 ans

## Bañera contemporánea

- Hecho de ENGLISHCAST®
  - Hecho en una pieza de piedra volcánica y resina
  - Más resistente y duradero que acrílico
- Fácil de limpiar y acabado brillante
- El exterior se puede pintar
- 25 años de garantía



25 years

 rich in volcanic limestone

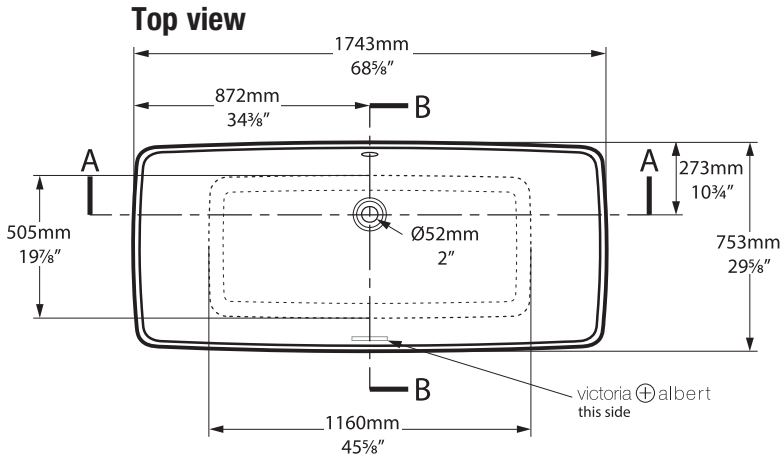


Massachusetts Code: File No. P3-0711-666  
cUPC listing by IAPMO: File No. 6574

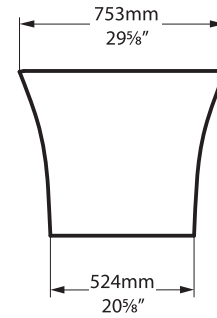


Scan to view product page,  
and all downloadable content

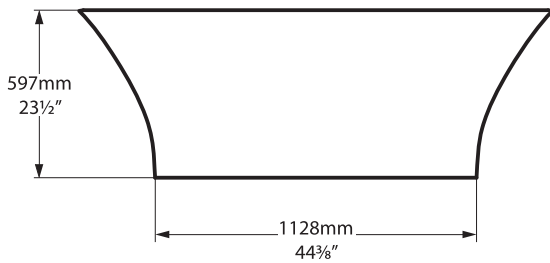
# Ravello RAV-N-SW



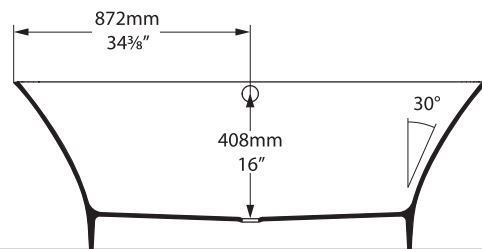
**Front view**



**Side view**

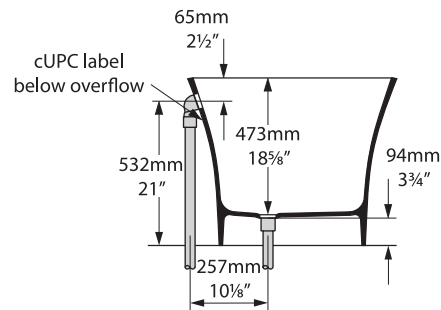


**Section AA**



**Section BB**

Shown with SPE-CAP Waste kit



\*All measurements subject to +/-5% tolerance

